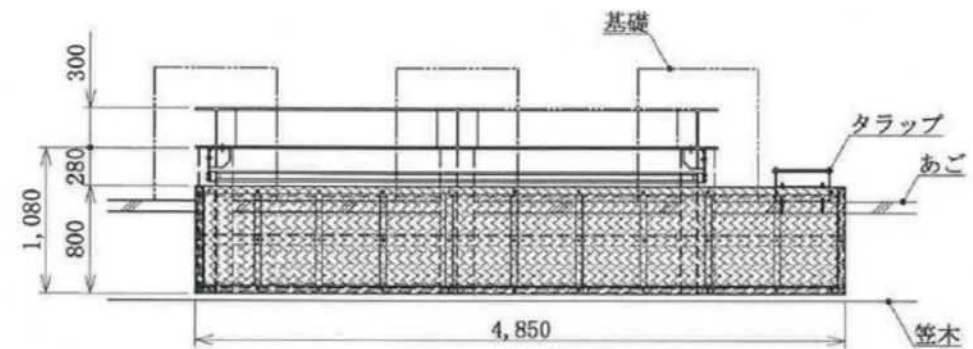
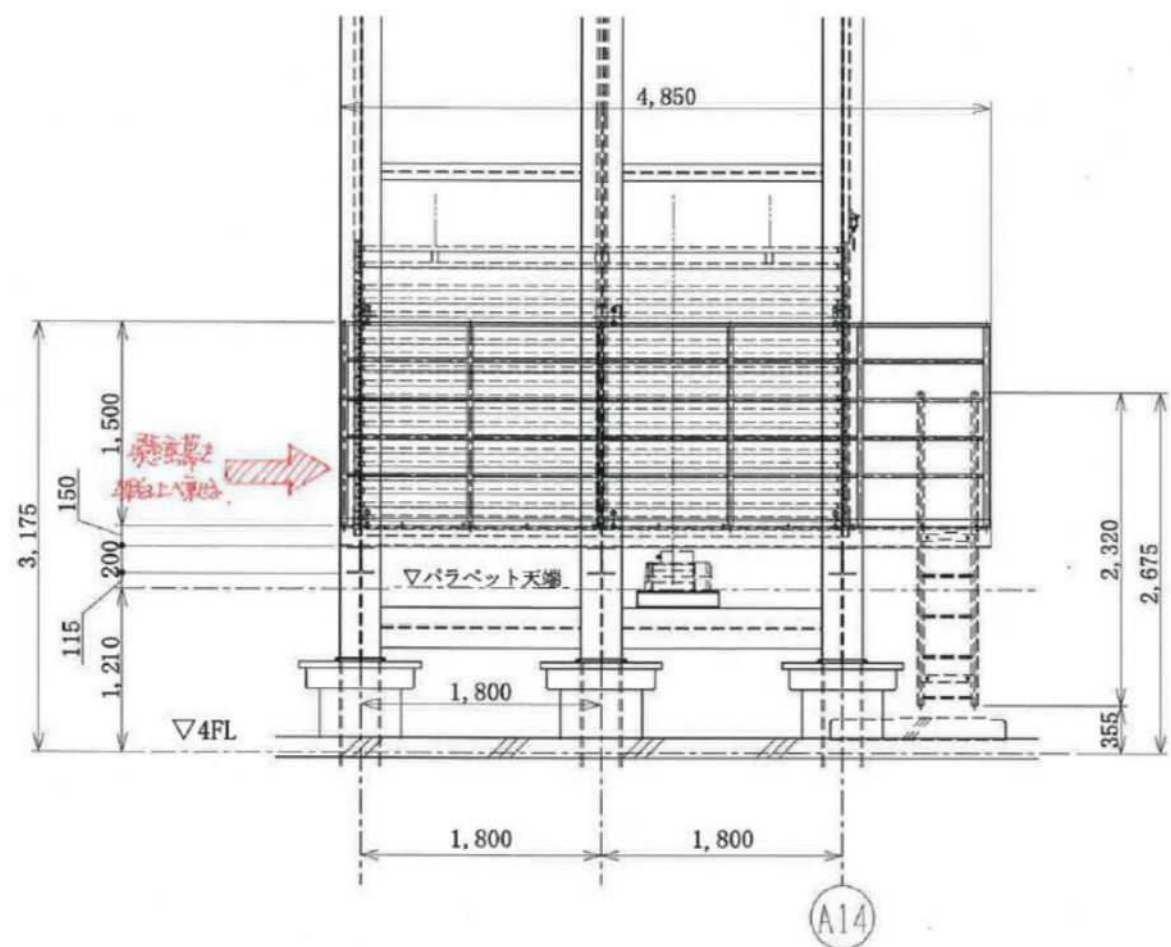
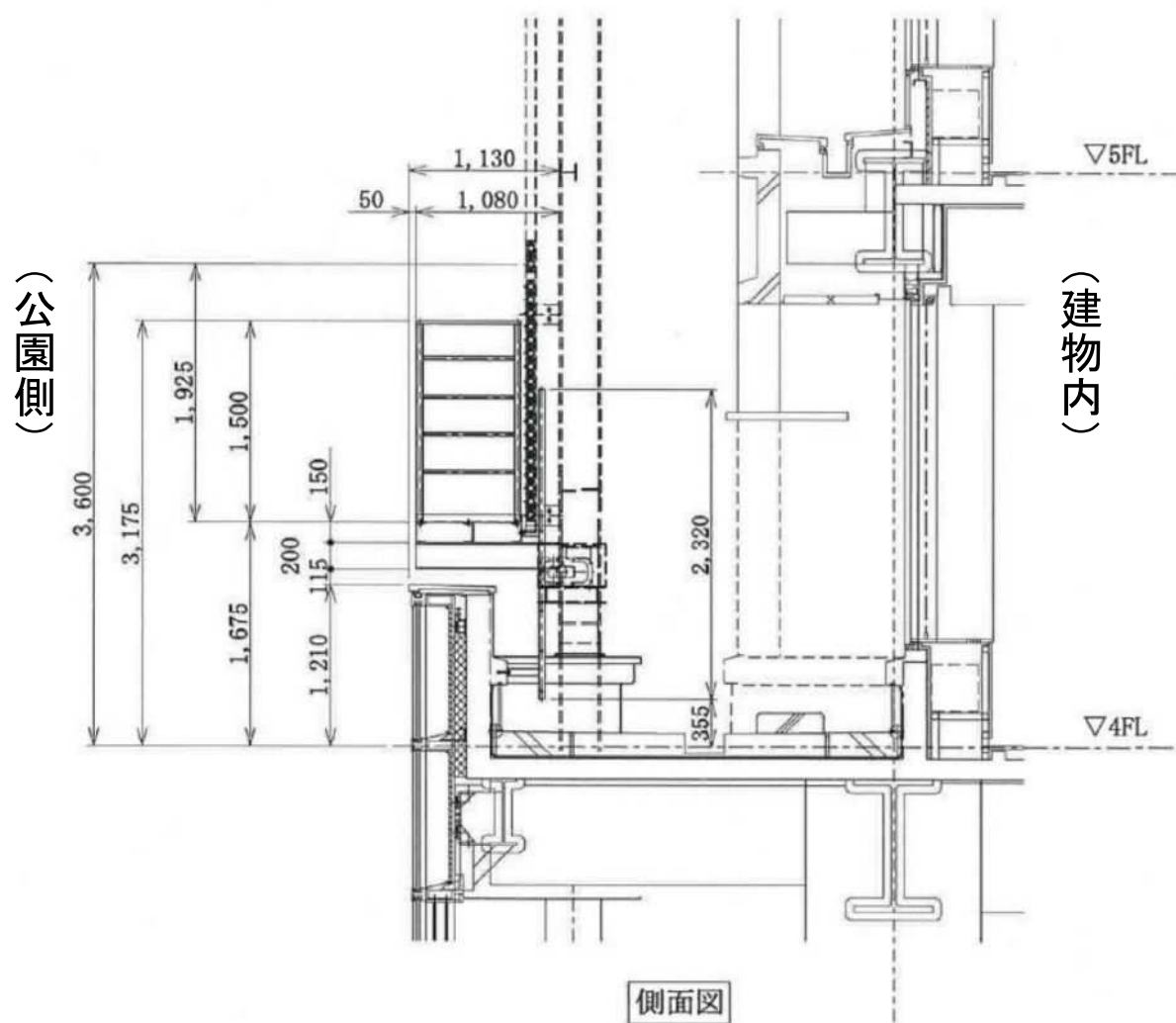


ステージ周り全体図

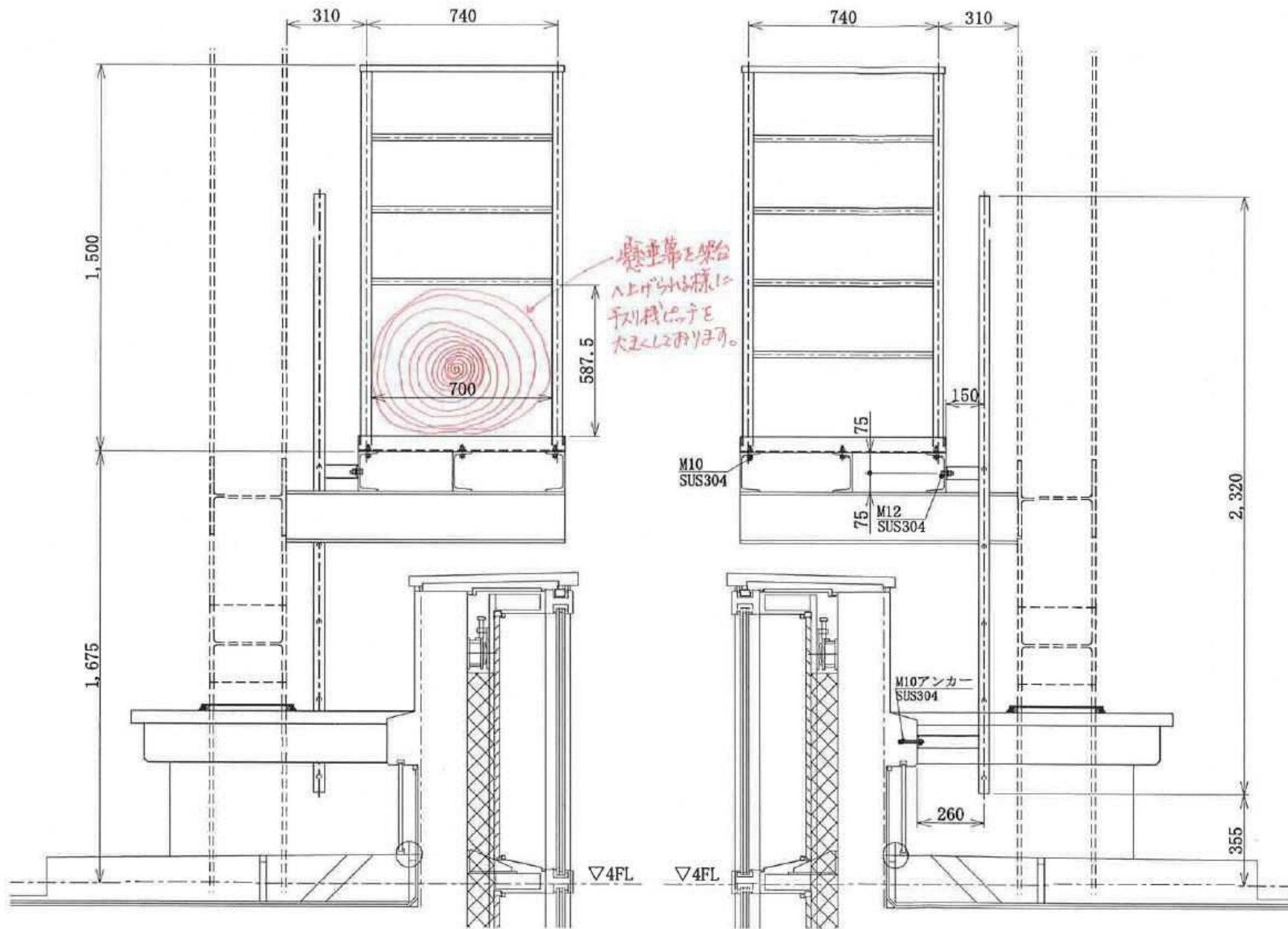


平面図

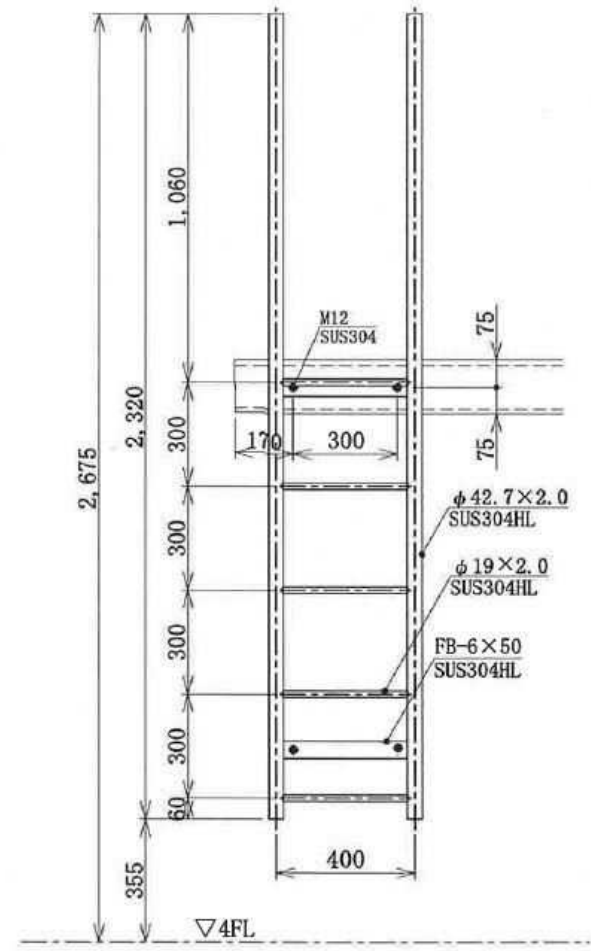
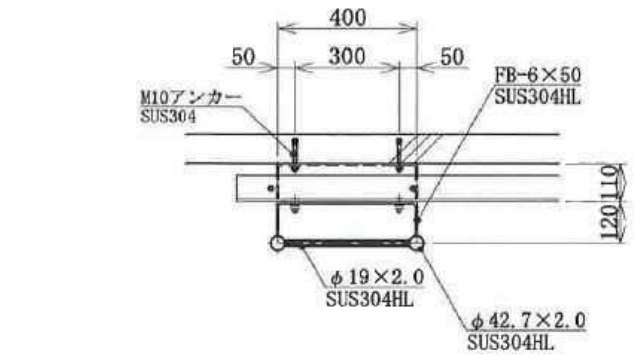


正面図

タラップ詳細図



(側面)



(正面)

※風速13m/s以上の場合閉幕してください。(長期用ターポリン使用時)

気象庁風力階級による風速の尺度

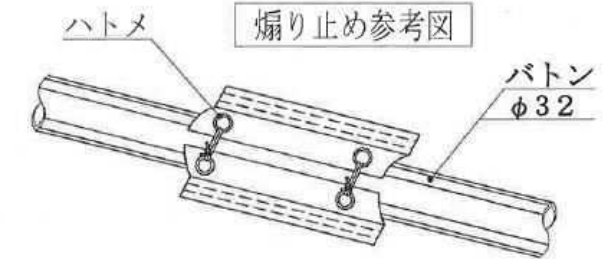
※風速10.8~13.8m/s: 大枝が動き、電線が鳴る。
: 傘の使用が困難。

注意: 短期用ターポリン生地を使用される場合は、経年劣化が早い
ため風速10m/s以上で閉幕してください。

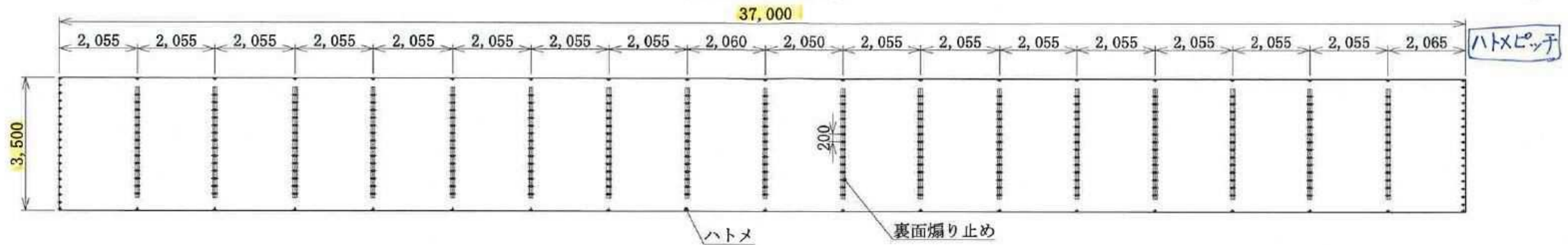
※ターポリンの生地は長期用を使用してください。(引裂強度=250N程度)

※鬼ハトメの部分には必ず補強テープを入れてください。

※幕の周囲は必ずロープを入れてください。

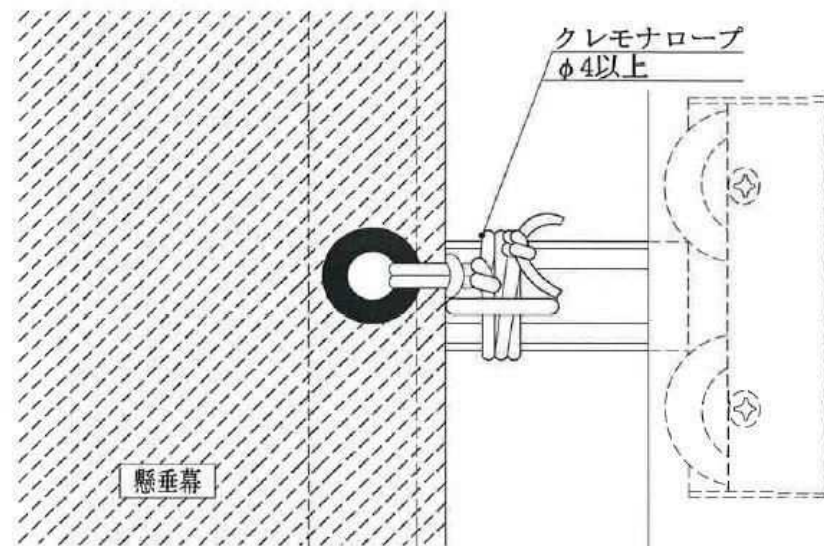


懸垂幕サイズ



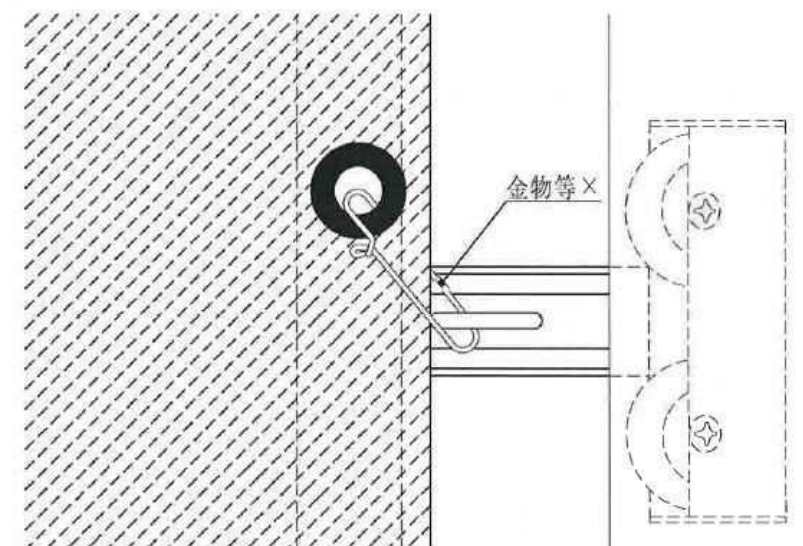
懸垂幕の取り付け方法

良い例



- ※ ボタンのリングを通して必ず2~3回巻いて止める。
- ※ フック(金物)等では、絶対に止めないでください。
- ※ 懸垂幕をボタンに密着させて取り付ける。
- ※ 幕幅が1.5m以上の場合必ず中央にも煽り止めで固定してください。

悪い例



- ※ リングが外れてしまいます。
- ※ ボタンと幕が密着出来ないため幕がふくらみ風圧を吸収します。
- ※ 幕の寿命が非常に短くハトメがはずれる原因になります。
- ※ 幕をきれいに張れません。