

次世代自動車貸付要領

(総則)

第1条 岐阜県商工・エネルギー政策課（以下「貸付者」という。）が管理する次世代自動車の貸付について必要な事項については、この要領の定めるところによる。

(貸付の対象)

第2条 貸付の対象となる次世代自動車は、貸付者が管理及び所有する公用車とする。

2 次世代自動車の貸付の対象者は、次のとおりとする。

- 一 岐阜県内の市町村
- 二 特定非営利活動法人
- 三 その他、知事が適当と認めた団体

(事業の内容)

第3条 次世代自動車の貸付の対象となる事業は、次に掲げる使用目的に該当する場合とする。

- 一 次のいずれかに該当する催事における展示や体験乗車等
 - イ 次世代自動車の普及啓発を目的として開催するもの
 - ロ 産業振興、環境保全を目的として開催するもの
 - ハ 岐阜県のイメージアップや広報宣伝活動を目的として開催するもの
- 二 その他県内商工業の発展、育成に寄与すると認められる事業で、知事が適当と認めるもの。

(利用申請)

第4条 次世代自動車を借り受けようとする者は、「次世代自動車借受申請書」（様式1）を岐阜県知事（以下「知事」という。）に提出しなければならない。

2 知事は、第1項の規定により、次世代自動車の借受申請を受けた場合において、その内容を適当と認めた場合は、「次世代自動車貸付承認書」（様式2）を交付するものとする。

(利用期間中の次世代自動車の管理等)

第5条 前条の貸付の承認を受けた者（以下「借受者」という。）は、利用期間中の次世代自動車の保管および管理について、善良な管理者の注意をもって行わなければならない。

2 借受者は、次世代自動車の借受及び返却をする際には、貸付者立会いの下「車両状態チェックシート」（様式3）による確認を行わなければならない。

- 3 借受者は、利用期間中に車両法第47条の規定により一日一回、その運行の開始前に作業点検を行わなければならない。
- 4 次世代自動車を運転する者（以下「運転者」という。）は、普通自動車免許を取得して1年以上の運転経験を有する者とする。
- 5 借受者は、借受者以外の団体及び個人に運転させる場合については、借受車両に同乗しなければならない。
- 6 借受者は、運転者に道路交通法（昭和35年法律第105号）の規定を遵守させなければならない。
- 7 借受者は、次世代自動車に広告等を掲載したり改造を施してはならない。ただし、知事が認めた場合はこの限りではない。
- 8 借受者は、次世代自動車を第三者に転貸してはならない。

（運転等記録簿）

第6条 借受者は、貸付期間中の次世代自動車の運転状態等について、「次世代自動車運転記録簿」（様式4）を運転者に記録させ、次世代自動車の返却時に知事へ提出しなければならない。

（運転後の措置）

- 第7条 借受者は、次世代自動車の利用を終えたときは、当該県有自動車について車内の清掃等の保管上必要な措置を行い、現状を回復した後、当該次世代自動車の鍵を引き渡さなければならない。
- 2 借受者は、利用期間中の事業の実施状況について「次世代自動車利用実績報告書」（様式5）を作成し、速やかに知事に提出しなければならない。

（経費負担）

- 第8条 次世代自動車の自賠責保険料および任意保険料は、県の負担とする。
- 2 次世代自動車の利用期間中の使用料は、無料とする。
 - 3 借受者が利用期間中に行った燃料等の補給に要する費用は、借受者の負担とする。
 - 4 利用期間中の次世代自動車の破損に伴う修繕経費のうち、県が加入する任意保険による補償費を上回る部分については、借受者の負担とする。

（交通事故等の措置等）

- 第9条 運転者は、次世代自動車の運行中に利用期間中に道交法第72条第1項に規定する交通事故が発生したときは、同法に規定する必要な措置を講じるとともに、別に定める事故発生時のフローチャートに沿って対応しなければならない。
- 2 借受者は、利用期間中に事故が発生した場合は、直ちに知事に報告するとともに、県と

協議の上、示談交渉等の対応を行い、その賠償をしなければならない。

(雑則)

第10条 借受者は、この要領に定めのない事項については、知事に協議し、その指示を受けるものとする。

附則

この要領は、平成22年3月10日から施行する。

この要領は、平成24年4月1日から施行する。

この要領は、平成26年4月1日から施行する。

この要領は、平成27年12月15日から施行する。

この要領は、平成28年7月1日から施行する。

この要領は、令和元年5月1日から施行する。

この要領は、令和3年4月1日から施行する。

この要領は、令和4年4月1日から施行する。

様式1（第4条関係）

令和 年 月 日

岐阜県知事 様

（申請者）

次世代自動車借受申請書

次世代自動車の貸付を受けるため、「次世代自動車貸付要領」第4条により、次のとおり申請します。

| | |
|----------------|--|
| 使 用 目 的 | |
| 使 用 場 所 | |
| 走 行 距 離（ 予 定 ） | k m |
| 貸 付 期 間 | 令和 年 月 日（ ） 時 分から 令和 年 月 日（ ） 時 分まで |
| 担 当 者 | |
| そ の 他 | |

※ 催事等で利用する場合には、計画書等概要がわかる書類を添付すること

様式2（第4条関係）

商政第 号
令和 年 月 日

様

岐阜県知事

次世代自動車貸付承認書

令和 年 月 日付けで申請のあった次世代自動車の貸付について下記のとおり承認します。

記

1 使用目的

2 貸付車両

3 使用場所

4 貸出期間 令和 年 月 日（ ）から 月 日（ ）まで

5 その他（貸付条件等）
・次世代自動車貸付要領を遵守すること。
・利用後に利用実績報告書(様式5)を提出すること。

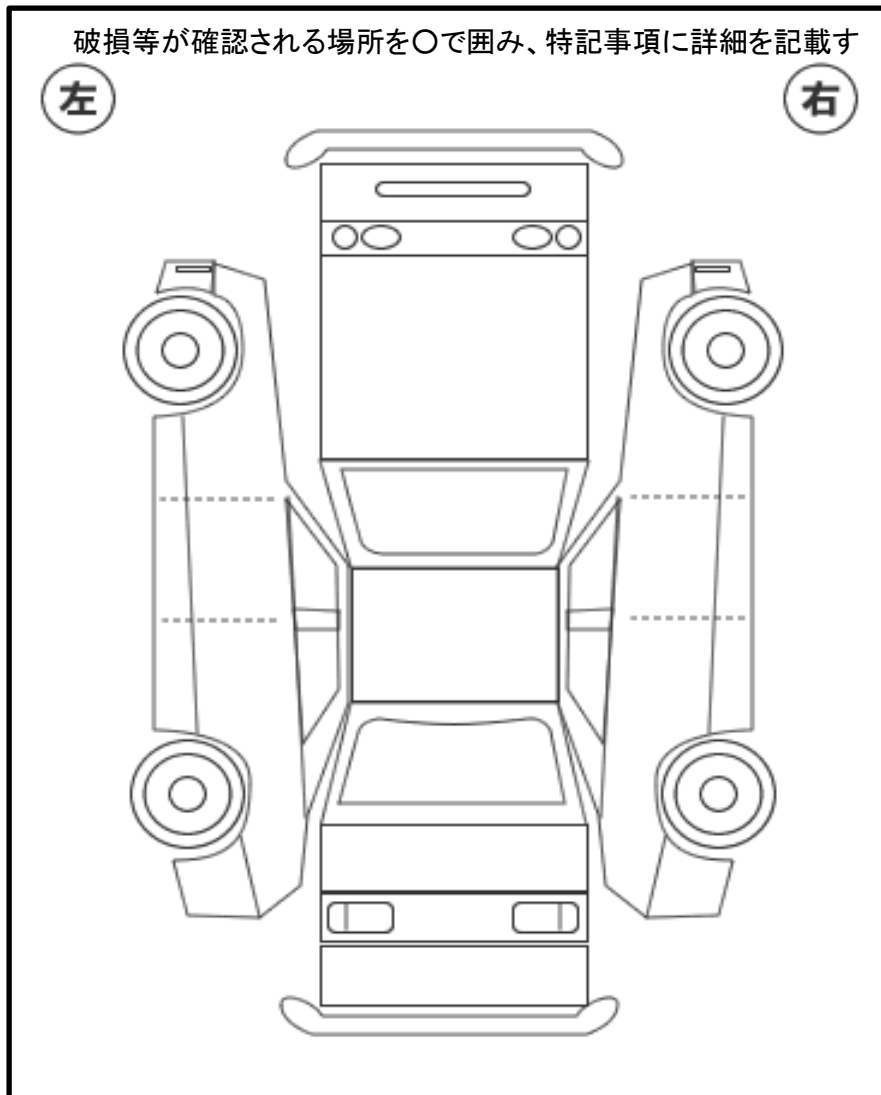
車両状態チェックシート

令和 年 月 日

借受者

| | |
|--------|--|
| 所属 | |
| 役職 | |
| 氏名(署名) | |

借受者は、本書のとおり車両の状態を確認しました。



[特記事項]

| |
|--|
| |
|--|

様式4(第6条関係)

次世代自動車運転記録簿

| | | 車種 | MIRAI | | 車両番号 | 岐阜 302 て 6127 |
|--------|------|-------|------------------|------------------|-------------------|---------------|
| 行先及び行程 | 使用目的 | 使用者氏名 | 出発日時 及び同距離計指数 | 帰着日時 及び同距離計指数 | 記録事項 (異常・不具合等) | |
| | | | 月 日 時 分 km | 月 日 時 分 km | | |
| | | | 月 日 時 分 km | 月 日 時 分 km | | |
| | | | 月 日 時 分 km | 月 日 時 分 km | | |
| | | | 月 日 時 分 km | 月 日 時 分 km | | |
| | | | 月 日 時 分 km | 月 日 時 分 km | | |
| | | | 月 日 時 分 km | 月 日 時 分 km | | |
| | | | 月 日 時 分 km | 月 日 時 分 km | | |
| | | | 月 日 時 分 km | 月 日 時 分 km | | |
| | | | 月 日 時 分 km | 月 日 時 分 km | | |
| | | | 月 日 時 分 km | 月 日 時 分 km | | |
| | | | 月 日 時 分 km | 月 日 時 分 km | | |

注 使用者氏名欄には、運転者及び同乗者を記入し、運転者に・印を記入すること。

岐阜県知事 様

(利用者)

次世代自動車利用実績報告書

次世代自動車の利用実績について、「次世代自動車貸付要領」第7条により、次のとおり報告します。

| | |
|---------|--|
| 利 用 期 間 | 令和 年 月 日 () 時 分から 令和 年 月 日 () 時 分まで |
| 使 用 場 所 | |
| 走 行 距 離 | k m |
| 利 用 内 容 | |

※ 催事のパンフレット等、概要がわかる資料があれば、添付すること