

燃料電池自動車貸付要領

(総則)

第1条 2050年「脱炭素社会ぎふ」の実現に向けて、燃料電池自動車(以下「FCV」という。)の導入を検討している企業及び団体を対象に、実際にFCVを試乗し乗り心地や使用感等を体感することで、FCVの導入機運を高めることを目的とし、県の保有するFCVを貸し付ける事業に関する必要事項を定める。

(貸付の対象)

第2条 貸付の対象となるFCVと外部給電器(以下「貸付公用車等」)は、別表1のとおりとする。

2 本事業の対象者は、FCVの導入を検討している県内に事業所を有する中小企業、団体とする。

(貸付の目的)

第3条 FCV貸付の対象となる事業は、次に掲げる使用目的に該当する場合とする。

- 一 試乗の用に供するとき。
- 二 災害時等を想定した外部給電機能の試用に供するとき。
- 三 その他知事が特に必要と認めるとき。

(貸付の制限)

第4条 貸付公用車等の使用が次の各号のいずれかに該当するときは、貸し付けないことができる。

- 一 使用目的が、営利、宗教及び政治活動としているとき。
- 二 岐阜県暴力団排除条例(令和2年条例第48号)第2条第1号から第3号に規定するものが使用するとき。
- 三 同一年度内に、すでに貸付公用車等を借り受けたとき。
- 四 その他知事が適当でないと認めるとき。

(貸付期間)

第5条 貸付公用車等の貸付を行う期間(以下「貸付期間」という)は、10日以内とする。ただし、知事が特に必要と認めるときは、貸付期間を延長することができる。

(貸付許可申請)

第6条 貸付公用車等を借り受けようとする者(以下「申請者」という。)は、借り受けようとする日の7日前までに、貸付公用車等貸付許可申請書(様式第1号)を、知事に

提出しなければならない。

(貸付許可)

第7条 知事は、前条に規定する貸付許可申請書を受理したときは、その内容を精査し、貸付が適当であると認めるときは、貸付公用車等貸付許可書(様式第2号)により申請者に通知するものとする。

- 2 知事は、前項の場合において、管理上必要な条件を付することができる。
- 3 貸付公用車等を借り受ける際は、県職員立会いの下、借り受ける貸付公用車等の汚損状況等の確認を「貸付公用車状態チェックシート」(様式第3号)により、受けなければならない。

(貸付許可の取り消し)

第8条 知事は、次の各号のいずれかに該当するときは、貸付許可を取り消すことができる。

- 一 災害等の緊急かつやむを得ない理由により、貸付公用車等を公用又は公共の用に供する必要性が生じたとき。
- 二 運行上その他の事情で貸付公用車等に支障が生じたとき。
- 三 偽りその他不正な行為により、貸付許可を受けたとき。
- 四 その他知事が貸し付けることが適当でないとしたとき。

(目的外の使用禁止)

第9条 貸付許可を受けた者(以下「借主」という。)は、貸付公用車等を転貸し、又は借り受けた目的以外に使用してはならない。

- 2 借主は、運転前に運転者について次の各号に掲げる事項のほか、安全な運転に支障がないことを確認しなければならない。
 - 一 運転時に有効な普通免許証を携帯していること。
 - 二 運転者が体調不良でないこと。また、運転に支障となる薬の服用をしていないこと。
 - 三 酒酔い又は酒気帯びの状態でないこと。
 - 四 運転に際して補助装置を必要としないこと。
- 3 借主は、第6条の貸付許可申請書に記載された運転者以外の者に貸付公用車等を運転させてはならない。ただし、運転者の急な体調不良等により安全な運転ができないと判断した場合は、借主の責任のもと前項の要件を満たす代理の運転者に運転させることができる。

(許可内容の変更等)

第10条 借主は、第7条の許可を受けた内容に変更が生じたとき、又は借受を中止しよ

うとするときは、速やかに知事に届け出なければならない。

(遵守事項)

- 第11条 借主及び運転者（以下「借主等」という。）は、道路交通法（昭和35年法律第105号）その他関係法令を遵守し、安全運転に努めなければならない。
- 借主等は、貸付公用車等について、善良な管理者としての注意をもって使用しなければならない。
 - 借主等は、貸付公用車等を適切な場所に保管するとともに、盗難防止を徹底しなければならない。
 - 借主等は、道路運送車両法第47条の規定の例により一日一回、その運行の開始前に「仕業点検表」（様式第4号）に従い点検を行わなければならない。
 - 借主等は、貸付公用車等に広告等の掲載や改造を施してはならない。ただし、知事が認めた場合はこの限りではない。

(返却及び使用報告)

- 第12条 借主等は、貸付公用車等の使用を終えたときは、次に掲げる事項を行わなければならない。
- 貸付期間に使用した水素燃料を別表2に示す県内の水素ステーションにて充電すること。
 - 借り受けた貸付公用車等の清掃を行うこと。
 - 指定された日時及び返却場所に返却すること。
 - 県職員立会いの下、借り受けた貸付公用車等の汚損状況等の確認を「貸付公用車状態チェックシート」（様式第3号）により受けること。
 - 貸付期間の使用状況を「貸付公用車運転記録簿」（様式第5号）に記録し、知事に報告すること。

(経費負担)

- 第13条 貸付公用車等の自賠責保険料および任意保険料は、県の負担とする。
- 貸付公用車等の貸付料は、無料とする。
 - 貸付期間内に使用した燃料（水素）代金は借主の実費負担とする。

(事故等の届出)

- 第14条 借主等は、貸付期間中に道交法第72条第1項に規定する交通事故が発生したときは、同法に規定する必要な措置を講じ、その状況を「交通事故等の報告書」（様式第6号）により知事に報告しなければならない。
- 借主等は、事故等により第三者に損害を与えた場合には、被害者に対する道義的責任

を果たすとともに、契約自動車保険等の約款等に基づき、県及び契約自動車保険等の加入先と処理方法等について協議し、事故を早期かつ円滑に解決するよう努めなければならない。

(損害賠償等)

第15条 借主等は、事故等により貸付公用車等を損傷し、若しくは滅失した場合において、県が加入する任意保険による補償費を上回る部分については、借主等の責任において損害賠償し、又は現状復旧しなければならない。ただし、第11条に規程した遵守事項を借主等が怠ったときは、借主等の責任においてすべての損害賠償し、又は現状復旧しなければならない。

2 事故等により運転者又は同乗者自身が受けた損害について、県が加入する任意保険では保障されない部分については、借主等が自己の責任において保障するものとし、県はその責任を負わないものとする。

3 事故、天災又はその他偶発的な原因によって生じた貸付公用車等に積載した荷物等の汚損、破損又はその他の損害について、県は責任を負わないものとする。

(求償)

第16条 貸付公用車等の貸付により、県が賠償責任を負った場合について、県は借主等に対して、次の各号に掲げる部分を除く範囲内において求償権を行使することができる。

(1) 契約自動車保険等で補てんされる部分

(2) 県の責めに帰すべき事由により生じた損害賠償責任に関する部分

(その他)

第17条 借主等は、この要領に定めのない事項については、知事に協議し、その指示を受けるものとする。

附則

この要領は、令和4年3月10日から施行する。

附則

この要領は、令和4年4月1日から施行する。

別表1 貸付公用車等の一覧

貸付機関	住所	車種	型番	ナンバー	外部給電気器
岐阜県庁 商工・エネルギー政策課	岐阜市藪田南2-1-1	MIRAI (トヨタ自動車株式会社)	JPD20型	岐阜 303 す 2356	ニチコン製 VPS-4C1A
東濃県事務所	多治見市上野町5-68-1 東濃西部総合庁舎	MIRAI (トヨタ自動車株式会社)	JPD20型	岐阜 303 す 2358	ニチコン製 VPS-4C1A
飛騨県事務所	高山市上岡本町7-468 飛騨総合庁舎	MIRAI (トヨタ自動車株式会社)	JPD20型	飛騨 300 ち 821	ニチコン製 VPS-4C1A

別表2 県内水素ステーション一覧

ステーション名	運営会社	住所	予約	電話番号
岐南水素ST	(株)清流パワーエナジー	岐阜県羽島郡岐南町平島9-59	要	058-214-2399
OKB大垣養老水素ST	(株)清流パワーエナジー	岐阜県養老郡養老町船附2828-2	要	058-214-2399
土岐水素ST	(株)清流パワーエナジー	岐阜県土岐市泉町大富字東山2018-5	要	058-214-2399
八百津水素ST	(株)清流パワーエナジー	岐阜県加茂郡八百津町久田見樽ノ木5233	要	058-214-2399
山本石油水素ST恵那	山本石油 (株)	岐阜県恵那市大井町1213-1	不要	0573-26-1221
OKBひだ高山水素ST	(株)清流パワーエナジー	岐阜県高山市山田町1646番地1 他 4地内	要	058-214-2399

岐阜県知事 様

申請者	所在地	〒
	名称	
	代表者の職・氏名	
担当者	所属	
	氏名	
	電話番号*	— —

※日中連絡可能な電話番号を記載願います。

貸付公用車等貸付許可申請書

燃料電池自動車貸付要領第6条の規定により、下記使用上の誓約を確認のうえ、下記のとおり貸付公用車等の貸付許可を申請します。

記

使用日時	令和 年 月 日 () 午前・午後 時 分から 令和 年 月 日 () 午前・午後 時 分まで			
使用目的				
保管場所				
運転者 (申請者と異なる 場合)	氏名		住所	
	氏名		住所	
使用上の誓約 (確認のうえ、「はい」 欄に○を記入してく ださい。)	はい	誓 約 事 項		
		借主等は貸付要領第4条に定める事項に該当しません。		
		使用期間中は、道路交通法（昭和35年法律第105号）及びその他関係法令を遵守します。		
		運転者は貸付要領第9条第2項に定める事項について確認し、安全な運転に支障が無いことを確認します。		
		貸付公用車等を転貸又は借り受けた目的以外には使用しません。		
		貸付公用車等は適切な場所で保管し、盗難防止のため適切な措置を講じます。		
		万が一、事故等で貸付公用車等を損傷し、又は第三者に損害を与えた場合は、県が加入している任意保険で補てんされない部分については、全て申請者又は運転者（以下「借主等」という。）の負担とします。 なお、貸付要領第11条に規定した遵守事項を借主等が怠ったときは、借主等の責任においてすべての損害賠償を負担します。		
		事故等における運転者及び同乗者のけが等で県が加入している契約自動車保険等で保障されない部分については、全て借主等の責任で対応します。		
		事故等以外で貸付公用車等を損傷した場合は、全て借主等の負担とします。		
		事故等によって生じた貸付公用車等に積載した荷物等の損害、破損、事故等については、全て借主等の負担とします。		
		返却時には県内水素ステーションにて水素を満充電し返却します*。		
	本年度、本事業で貸付公用車等を借り受けておりません。			

※水素ステーションは、現金またはクレジット払いにてお支払いとなります。

令和 年 月 日

様

所属長名

貸付公用車等貸付許可書

令和 年 月 日付けで申請のあった貸付公用車等の貸付については、燃料電池自動車貸付要領第7条の規定により、下記の許可条件を付して許可します。

記

貸付期間	令和 年 月 日（ ） 午前・午後 時 分から 令和 年 月 日（ ） 午前・午後 時 分まで			
貸付公用車等	県庁	トヨタ自動車 MIRAI	ZBA-JPD20	岐阜303 す 2356
	東濃県事務所	トヨタ自動車 MIRAI	ZBA-JPD20	岐阜303 す 2358
	飛騨県事務所	トヨタ自動車 MIRAI	ZBA-JPD20	飛騨300 ち 821
	外部給電器	ニチコン株式会社 パワームーバー	VPS-4C1A	
貸付内容	使用目的および運転者は貸付許可申請書のとおり			
許可条件	1 貸付許可申請書の「使用上の誓約」を遵守すること。 2 貸付公用車等の使用前に、車両の安全点検を行った上で運転すること。 3 許可内容に変更を生じた時又は貸付を中止するときは、速やかに申し出ること。 4 災害等により、貸付公用車等を公用又は公共用に供する必要があるときは、許可を取り消す場合があります。 5 運行上その他の事情で貸付公用車等に支障が生じたときは、貸付期間等を変更し、又は貸付許可を取り消すことがあります。 6 許可した期間内に貸付公用車等を必ず返却すること。 7 県内水素ステーションにて水素を満充電して返却すること。 8 返却時に「仕業点検表」（様式3号）および「貸付公用車運転記録簿」（様式第5号）を提出すること。			

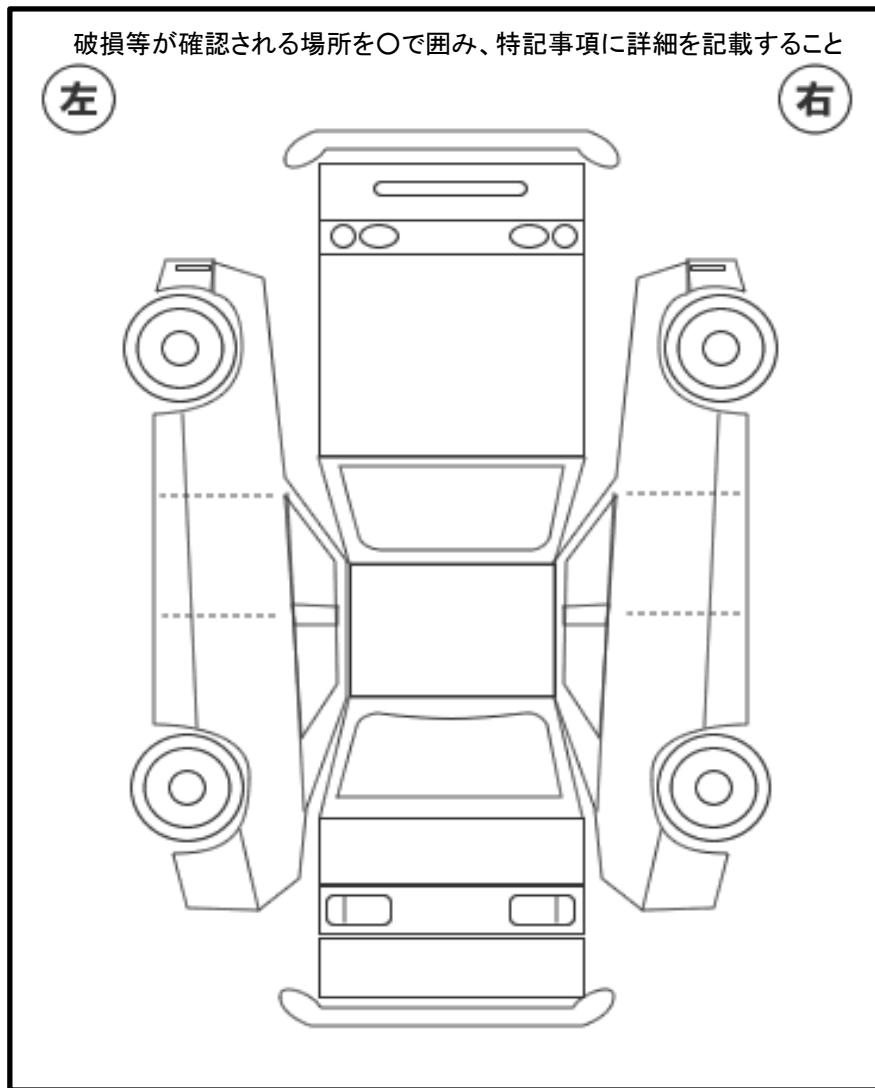
貸付公用車状態チェックシート

令和 年 月 日

借主

事業者名	
役職	
氏名(署名)	

借主等は、本書のとおり車両の状態を確認しました。



	パワームーバーの有無
--	------------

〔特記事項〕

--

令和 年 月 日

仕業点検表

車検番号	
------	--

事業者名	
------	--

No.	点 検	項目	日											
1	ハ ン ド ル	著しい遊び、がた振れ、取られ、重さはないか												
2	ブ レ ー キ	踏みしろ、引きしろは適当か、ききが十分か												
3	タ イ ヤ	空気圧は適当か、摩耗、損傷はないか												
4	シ ャ シ ば ね	折損はないか												
5	燃 料 電 池 走 行 シ ス テ ム	起動はよいか、異常はないか												
6	各 ラ イ ト	点滅はよいか、汚れ、損傷はないか												
7	サイドミラー及び ル ー ム ミ ラ ー	写映がよいか												
8	クラクション、ウイン カー、ワイパー	作動はよいか												
9	反射器及びナン バ ー プ レ ー ト	汚れ、損傷はないか												
10	各 メ ー タ ー	作動はよいか												
11	エ ア タ ン ク	凝水はないか、空気圧力が 適当か	—	—	—	—	—	—	—	—	—	—	—	—
12	駆動用電池冷却用吸 入 口	目詰まりはないか												
13	フ ェ ン ベ ル ト	ゆるみ、損傷はないか	—	—	—	—	—	—	—	—	—	—	—	—
備 考	1～13以外の故障を記入すること													

注:良は○、否は×

別記様式第5号(第12条関係)

貸付公用車運転記録簿

車種	MIRAI	車両番号	
外部給電器	パワームーバー(ニチコン株式会社製)	型番	VPS-4C1A

事業者名	
受付番号	

出発日時 及び同距離計指数	帰着日時 及び同距離計指数	利用水素ステーション	充てん量 (kg)	記録事項 (異常・不具合等)
月時 日分 km	月時 日分 km			

令和 年 月 日

岐阜県知事 様

借受者住所
事業者名
職 氏名

交 通 事 故 等 の 報 告 書

燃料電池自動車を借受中に交通事故等が発生したため、下記のとおり報告します。

記

借 受 期 間	令和 年 月 日 ~ 令和 年 月 日		
事故等発生時の 運転者氏名		年 齡	歳
同乗者の有無	同乗者有の場合は氏名		
発 生 日 時	令和 年 月 日 時 分頃	免 許	取 得 時 期
			種 類
発 生 場 所		路 線 道 路	道 号 線

事故発生（違反発生）の原因及びその状況

相手方の住所 職業・氏名			年 齢	歳	
相手方自動車 の種類・車両 番 号					
相手方同乗者 の住所・職業 氏 名					
事故 当 時 の 道 路 状 態	幅 員		事 故 当 時 の 自 動 車 の 状 態	道路の最高 速度制限	k m
	こう配 直・曲線			当該自動車 の 速 度	k m
	見とおし			危険認知時 の 距 離	m
	路 面 状 態			スリップの 距 離	m
被 害 の 状 況	当 方				
	相 手 方				
事故直後の措置					
借受車両の状況					