

5 測量成果編

5-1 適用

5-1-1 電子納品の対象となる測量成果

測量成果の電子納品は、原則として「測量成果電子納品要領」に従うものとする。電子納品の対象となる測量成果を以下に示す。

- 基準点測量
- 水準測量
- 地形測量及び写真測量
- 路線測量
- 河川測量
- 用地測量
- その他の応用測量

5-1-2 測量原図の取り扱い

測量原図はCADデータで納品するものとし、マイラー原図、第二原図、および藍焼図の提出は行わない。

5-1-3 原稿が紙媒体の場合の取り扱い

原稿が紙媒体の場合の電子成果品作成は、以下のとおりとする。

1) CADデータで納品する場合

スキャナを用いて原稿のイメージデータを作成し、CADデータ内に配置する。

CADデータのレイヤ名は「S-SUV-RSTR」とする。

イメージデータを格納するラスタファイルの名称は「測量成果電子納品要領 付属資料-4 CADデータ作成に当たっての留意点」に示す命名規則に従う。また、ラスタファイルの仕様は、SXFに関する以下の仕様に従う。

「ラスタデータ交換仕様」

JACICのCADデータ交換標準開発ホームページ(<http://www.cals.jacic.or.jp/cad>)

「ダウンロードコーナー」内、「技術資料(SXF Ver. 3.0以前)」よりPDF形式で入手可能。

「ラスタデータ交換仕様」

<http://www.cals.jacic.or.jp/cad/developer/Doc/rasterR12.pdf>

2) PDF ファイルで納品する場合

原稿をスキャナで読み取ったイメージファイルをもとに PDF ファイルを作成する。

5-1-4 主な測量図面の取り扱いについて

測量図面は CAD データによる作成、納品を原則とする。なお、測量作業目的および納品後のデータ活用を考慮し必要と判断される場合には、協議により標準図式データファイル、PDF あるいはオリジナルファイルとすることができる。

5-2 ファイル形式

測量成果を電子納品する場合、以下のいずれかのファイル形式により電子媒体に格納する。

- PDF 形式
- 数値データ (TXT 形式)
- 標準図式データファイル
- CAD 形式
- オリジナルファイル形式

なお、個々の測量成果のファイル形式は「測量成果の電子納品要領」に示す。

【解説】

(1) PDF 形式

納品後の利用方法が閲覧中心となる成果は PDF 形式で納品する。

PDF (Portable Document Format) とは、米 Adobe Systems 社が開発したドキュメント・ビューア・ソフト Acrobat で、表示・印刷できるファイル形式である。Acrobat は、ドキュメントを作成した環境と別の環境(異なる機種、OS)との間におけるドキュメント交換を可能にするものである。

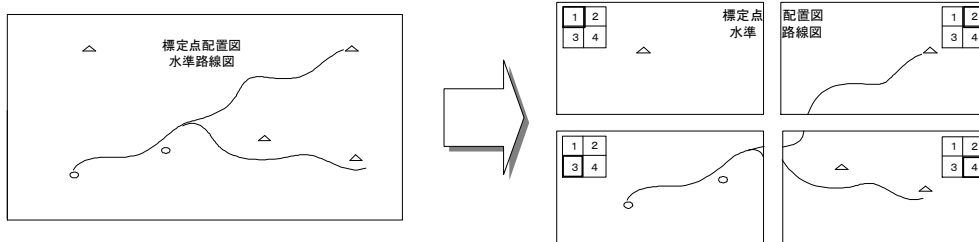
PDF 形式のファイルは主として以下のいずれかの方法で作成する。

1) アナログ資料のスキャニング

元成果が手書き資料等の紙媒体である場合は、スキャニングにより電子化し、PDF 形式で保存する。スキャニングの解像度は 200dpi 以上を原則とし、文字が識別できるものとする。色調については、元図が白黒の場合は、白黒 2 値を原則とし、色があるものは、フルカラーを原則とする。

縮尺が図中に表記されていない場合、または表記されている縮尺とスキャニングの縮尺が異なる場合は、図中にスキャニング時の縮尺を明記すること。

また、元資料の大きさがスキャナの走査範囲より大きい場合は、入力可能な大きさに分割してファイルを作成する。この場合は、図の縮尺に準じて電子化し、ファイル画面の上部にインデックス (位置関係説明図) を入れる。



2) オリジナルソフトウェアで出力可能な成果品の場合

測量設計 CAD ソフトウェアやワープロ、表計算ソフトウェアで作成した成果品については、印刷機能などにより Acrobat 等を利用して PDF に変換することを原則とする。

(2) CAD 形式

CAD データは SXF (sfc) 形式とし、「CAD 製図基準」および「測量成果電子納品要領 付属資料-4 CAD データ作成に当たっての留意点」に従って作成する。

(3) その他のファイル形式

その他のファイル形式については測量成果電子納品要領に従う。

(4) 既存地図利用時の注意事項

既存地図を測量成果に使用した場合は、ファイル説明書に出所を明記すること。

例) 「国土地理院発行の 1/25000 地形図を標定点配置図に一部使用した。」

5-3 2 段撮影、複数区域、複数等級等の場合のフォルダ構成

一件の業務において、同一の測量作業（測量細区分）を複数の異なる仕様で実施した場合は、測量細区分を示すサブフォルダおよびファイル命名則の設定記号により区別して成果データを電子納品する。測量細区分を区別する事例を以下に示す。

- 2 段撮影業務（空中写真測量）
- 複数地区の測量作業の合併業務
- 複数の異なる精度の図化作業
- 複数の異なる等級の基準点測量、水準測量等

【解説】

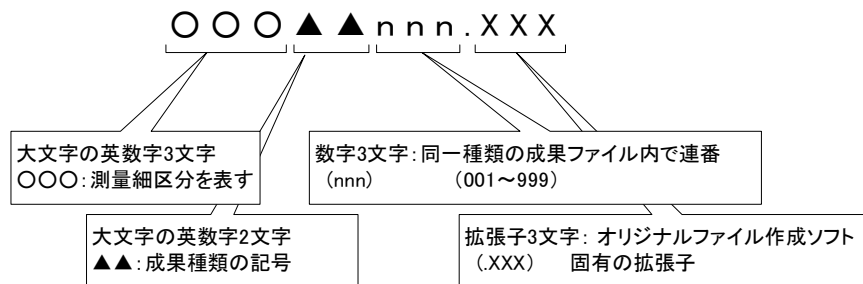
(1) 測量細区分フォルダによる区分

各サブフォルダ名の最後の2文字「_*」に、「_A」～「_Z」および「_1」～「_9」を適用して測量細区分を補助的に区別する。

(2) ファイル命名規則による区分

下図に示すファイル命名規則において、「○○○」の部分に設定する記号については、「測量成果の電子納品要領」に示された「測量細区分記号一覧表」の設定記号を参照する。また、設定記号の「*」には、「A」～「Z」および「1」～「9」を適用し、測量細区分を補助的に区別する。なお、この記号は該当する測量細区分サブフォルダ名の末尾英数字と一致させること。

(複数地域や複数精度の場合等を区別する際に適用する。)



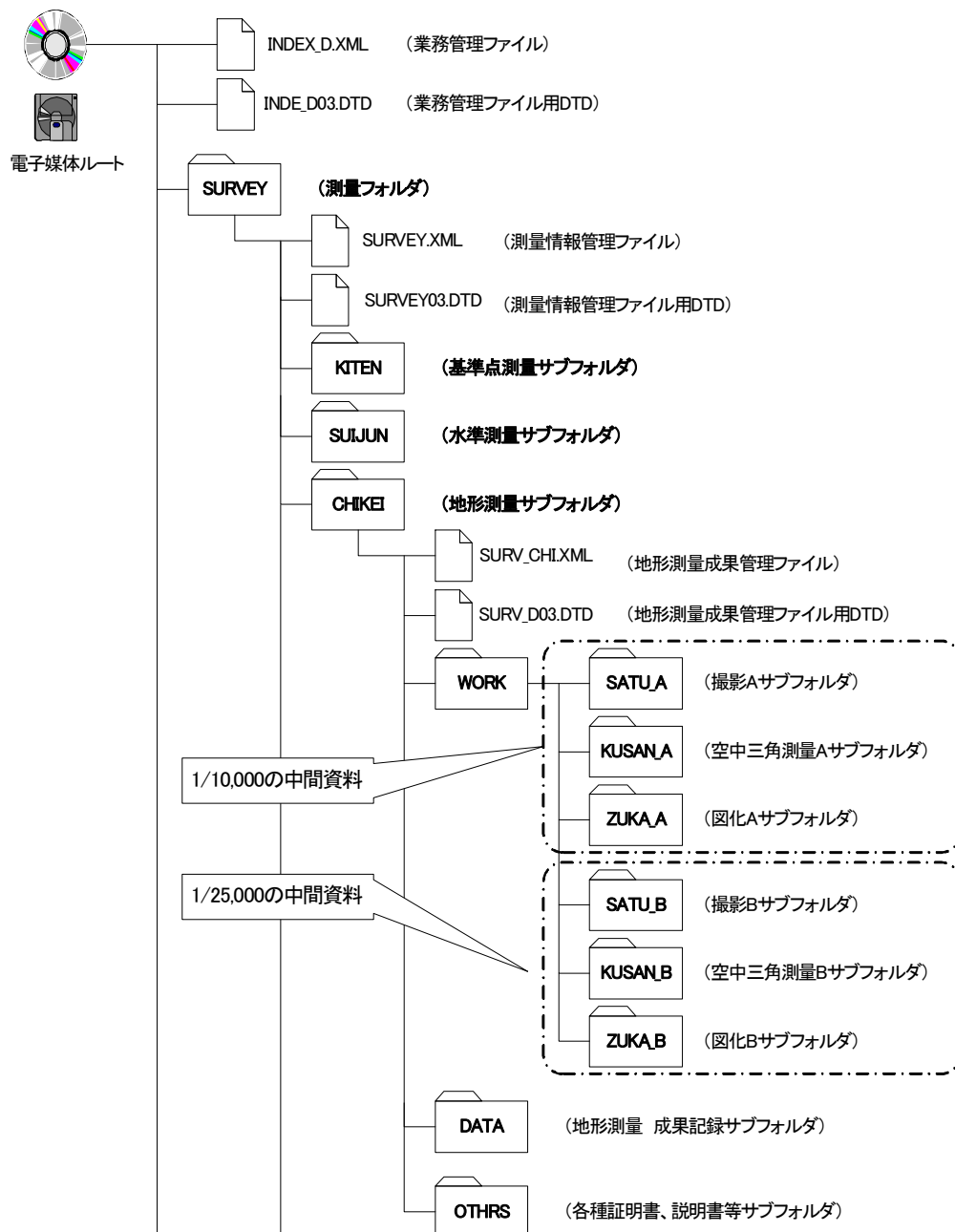
(3) フォルダ構成の具体例

下記の場合におけるフォルダ構成の事例を以下に示す。

- 1) 2段撮影業務（空中写真測量）
- 2) 複数地区の測量作業の合併業務
- 3) 複数の異なる精度の図化作業
- 4) 複数の異なる等級の基準点測量、水準測量

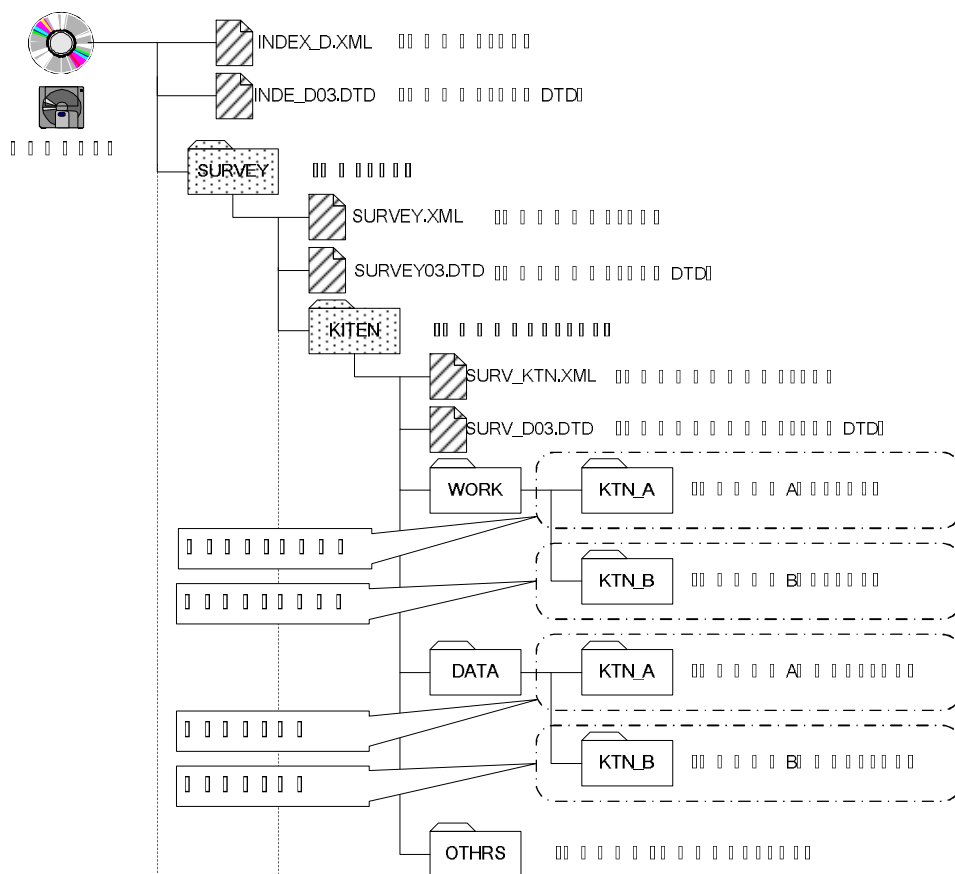
1) 2段撮影業務（空中写真測量）

空中写真測量において、2段撮影（例：撮影縮尺 1/10,000 と 1/25,000）を行なった場合、下図に示されるようなフォルダ構成となる。



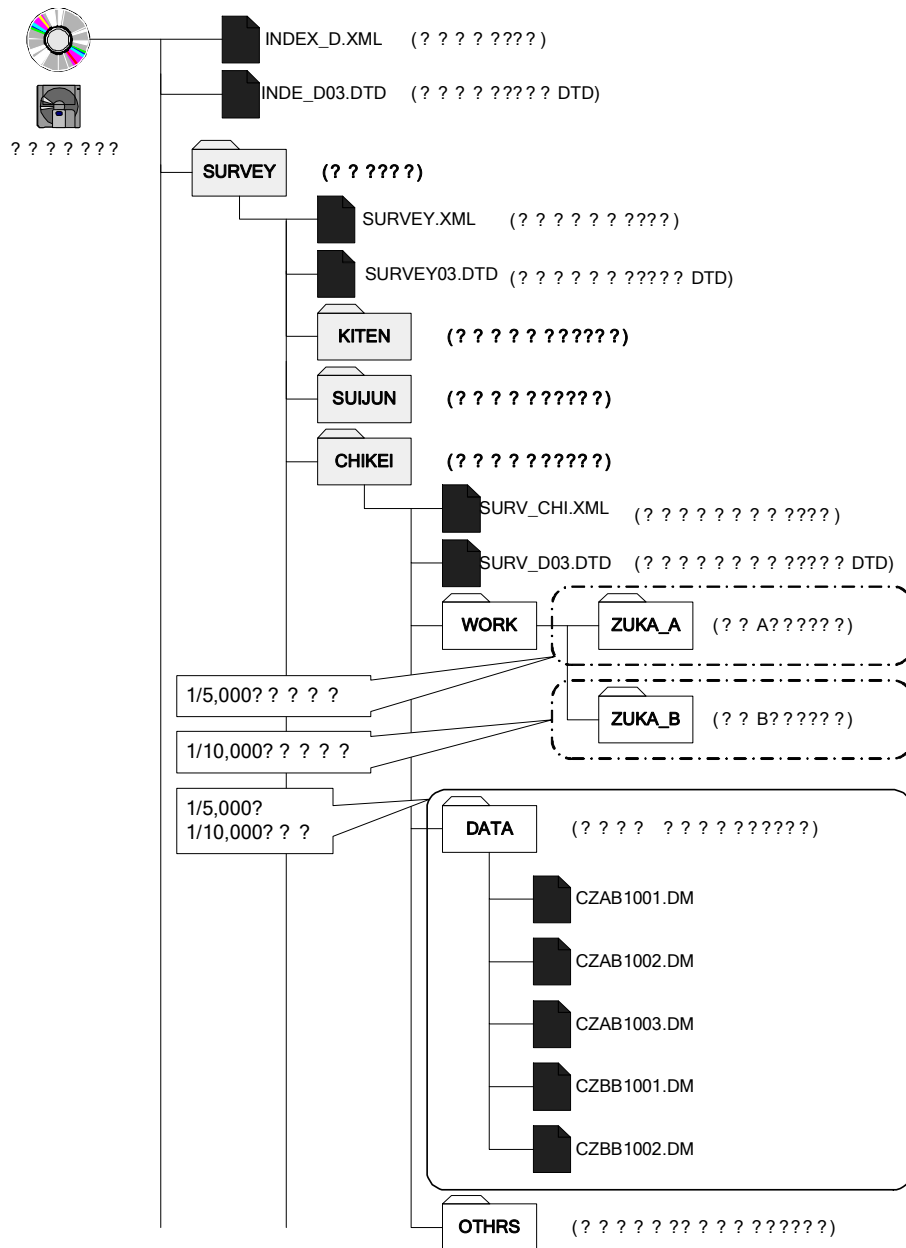
2) 複数地区の測量作業の合併業務

複数地区（例：〇〇地区と▲▲地区）で測量作業（例：3級基準点測量）を行なった場合、下図に示されるようなフォルダ構成となる。



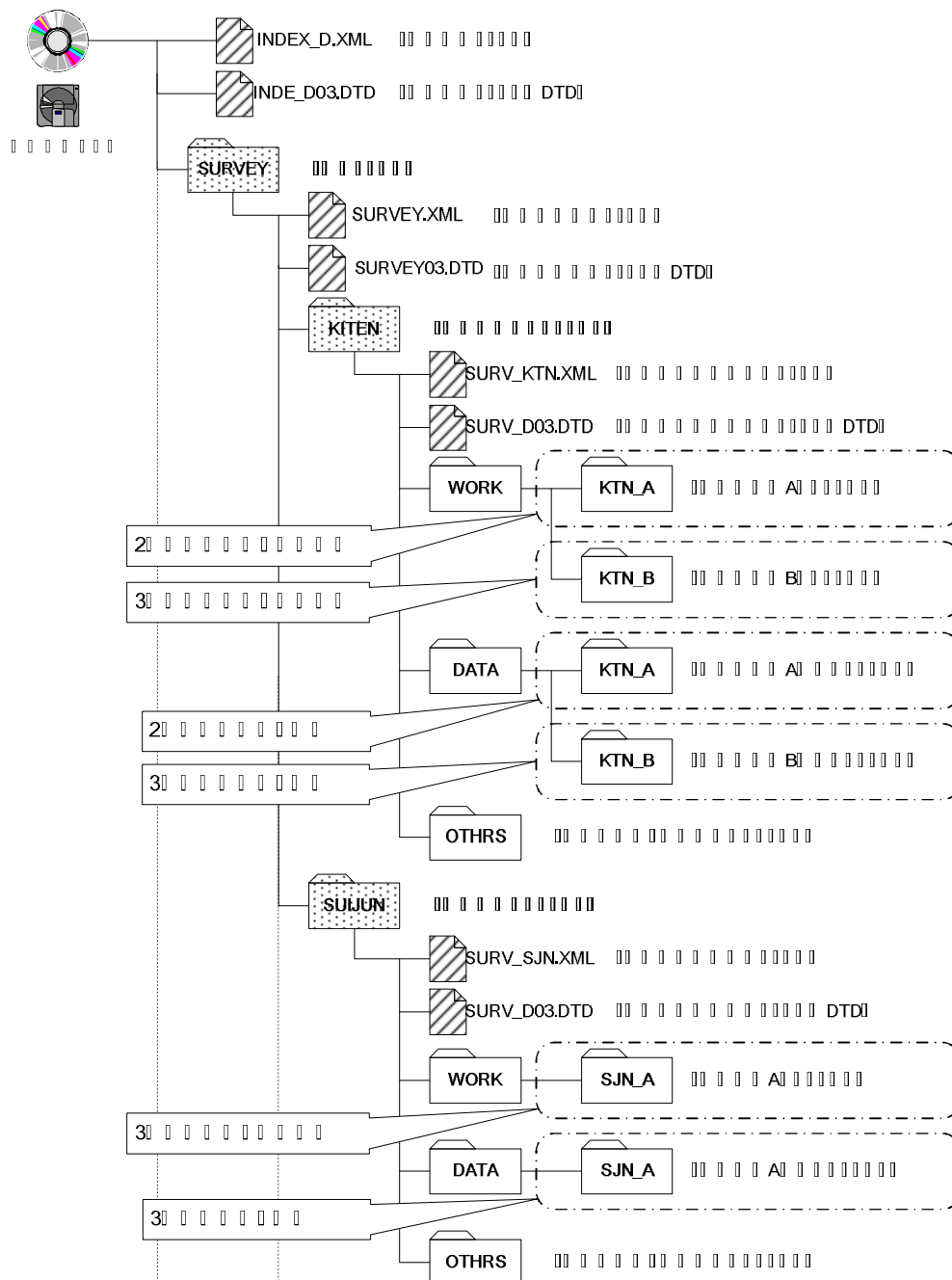
3) 複数の異なる精度の図化作業

複数の異なる精度（例：1/5,000 と 1/10,000）で図化作業を行なった場合、下図に示されるようなフォルダ構成となる。



4) 複数の異なる等級の基準点測量、水準測量

複数の異なる等級の基準点測量、水準測量（例：2級基準点、3級基準点と3級水準）を行なった場合、下図に示されるようなフォルダ構成となる。

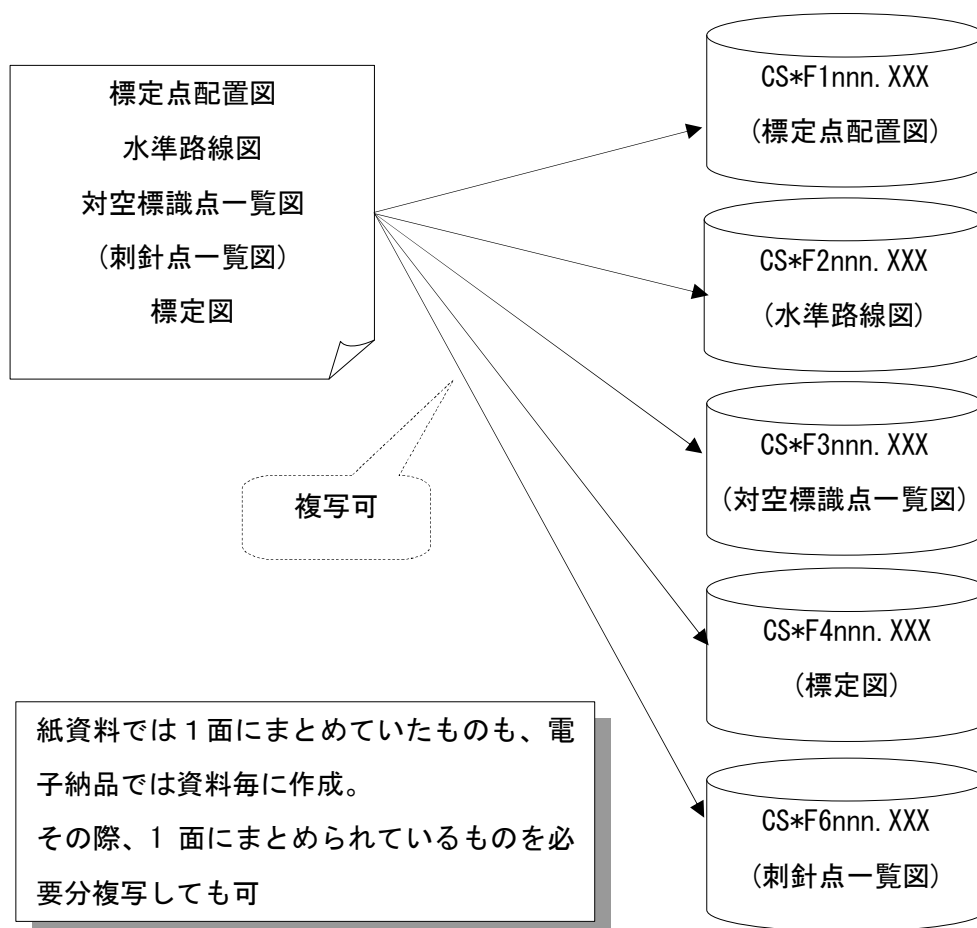


5-4 図面成果の個別格納

図面に関する成果のうち、複数の図面成果を一つの図面成果にまとめて作成した場合、当該図面成果ファイルを必要数分複写して成果ごとに電子ファイルを作成しても良いものとする。

【解説】

従来の紙の成果では1面にまとめていた図面成果も、電子納品では図面成果毎に電子ファイルを作成し、ファイル命名規則に従って各フォルダ内に格納するものとする。



5-5 事前協議事項

5-5-1 基準点測量・水準測量

(1) CAD 等による納品方法

基準点測量または水準測量の成果における以下の図面類については、原則として PDF 形式とするが、受発注者間協議により CAD データ形式とすることができる。

- ・ 基準点網図
- ・ 平均図
- ・ 観測図
- ・ 水準路線図

(2) オリジナルファイル形式での納品方法

基準点測量または水準測量により作成される下記の成果は、受発注者間協議によりオリジナル形式のデータファイルを納品することができる。その場合、次に示す事項をあらかじめ受発注者間で確認しておくこと。

- ・ オリジナルファイルの納品の可否
- ・ オリジナルファイルの形式
- ・ ファイル説明書の有無

1) 観測手簿、観測記簿

観測手簿および観測記簿は、PDF 形式に加えて測量に用いた機器固有のオリジナル数値データを納品することができる。その場合、データファイルの内容、データ形式等を説明したファイル説明書 (PDF 形式) を「その他データ (OTHERS)」フォルダに格納する。

2) 点の記

点の記はワープロソフトや表計算ソフト等を用いて作成される場合が多い。従って、PDF 形式に加えて点の記を作成する際に用いたソフトのオリジナル形式で納品することができる。

3) 測量標の地上写真

測量標の地上写真は、受発注者間の協議により PDF 形式または写真帳を作成する

際に用いたワープロソフト等のファイル形式で納品することができる。

(3) PDF ファイルのとりまとめの単位

観測手簿、観測記簿および計算簿の PDF ファイル作成にあたっては、ファイルのとりまとめ単位を受発注者間の協議により確認する。なお、観測手簿等、枚数の多い成果については利用の便を考慮して 100 枚程度に分割してファイルを作成する。

(4) 電子納品対象外の成果の扱い

「建標承諾書」および「測量標設置位置通知書」は原則として電子納品の対象外とする。ただし、受発注者間の協議により電子納品する場合はファイル形式およびファイル名を協議により決定する。

5-5-2 地形測量及び写真測量

(1) CAD 等による納品方法

空中写真三角測量実施一覧図、標定図、標定点配置図、水準路線図を PDF で作成するとデータ量が膨大になったり、一度には数値化できない場合があったり、データの有効利用を妨げたりする可能性があるため、DM 形式でも可である。その場合、次の制約を与える。

- 図郭座標には [0, 0] を記述する。
- 座標は平面直角座標系とする（通常は左下を原点とする相対座標）。
- 座標の単位は、m（メートル）とする。
- 使用した作業規程で、地図データとの区別を行う。
- 標定図などの表現に必要な表現分類コードは、別途定義する。

背景には作成された DM データファイルを用いるものとする。

(2) 標準図式データファイルの拡張子

標準図式データファイルは、従来の拡張 DM データファイルと仕様上の差異はない。

標準図式データファイルは、データファイル、データインデックスファイル、ファイル説明書ファイルの 3 つのファイルから構成される。

これらファイルの拡張子は限定されているものではないが、データファイルの拡張子は「DM」、データインデックスファイルの拡張子は「DMI」とすることが望ましい。

(3) 電子納品対象外の成果の扱い

電子納品対象外となっている成果については、紙媒体あるいは現物で納品する。

5-5-3 路線測量

(1) CAD 等による納品方法

路線測量により作成される成果のうち、以下の図面類はCAD データで納品する。

- ・ 線形図
- ・ 線形地形図
- ・ 引照点図
- ・ 縦断面図
- ・ 横断面図
- ・ 詳細平面図
- ・ 詳細縦横断面図
- ・ 杭打図

(2) オリジナルファイル形式での納品方法

路線測量により作成される下記の成果は、受発注者間協議によりオリジナル形式のデータファイルを納品することができる。その場合、次に示す事項をあらかじめ受発注者間で確認しておくこと。

- ・ オリジナルファイルの納品の可否
- ・ オリジナルファイルの形式
- ・ ファイル説明書の有無

なお、オリジナルファイルの命名則はPDF で納品される他の成果とあわせることが望ましい。

1) 観測手簿、観測記簿

観測手簿および観測記簿は、PDF 形式に加えて測量に用いた機器固有のオリジナル数値データを納品することができる。その場合、データファイルの内容、データ形式等を説明したファイル説明書（PDF 形式）を「その他データ（OTHERS）」フォルダに格納する。

2) 点の記

点の記はワープロソフトや表計算ソフト等を用いて作成される場合が多い。従って、PDF 形式に加えて点の記を作成する際に用いたソフトのオリジナル形式で納品することができる。

3) 測量標の地上写真

測量標の地上写真は、受発注者間の協議により PDF 形式または写真帳を作成する際に用いたワープロソフト等のファイル形式で納品することができる。

(3) PDF ファイルのとりまとめの単位

観測手簿、観測記簿および計算簿の PDF ファイル作成にあたっては、ファイルのとりまとめ単位を受発注者間の協議により確認する。なお、観測手簿等、枚数の多い成果については利用の便を考慮して 100 枚程度に分割してファイルを作成する。

5-5-4 河川測量

(1) CAD 等による納品方法

河川測量により作成される成果のうち、以下の図面類は CAD データで納品する。

- ・ 縦横断面図
- ・ 横断面図
- ・ 線形図
- ・ 等高・等深線図
- ・ 汀線図

(2) オリジナルファイル形式での納品方法

河川測量により作成される下記の成果は、受発注者間協議によりオリジナル形式のデータファイルを納品することができる。その場合、次に示す事項をあらかじめ受発注者間で確認しておくこと。

- ・ オリジナルファイルの納品の可否
- ・ オリジナルファイルの形式
- ・ ファイル説明書の有無

1) 観測手簿

観測手簿は、PDF ファイルのみ納品する。オリジナルファイルは、再利用の可能性が小さいため納品しなくても良い。

2) 点の記

点の記はワープロソフトや表計算ソフト等を用いて作成される場合が多い。従って、PDF 形式に加えて点の記を作成する際に用いたソフトのオリジナル形式で納品することができる。

(3) PDF ファイルのとりまとめの単位

観測手簿および計算簿の PDF ファイル作成にあたっては、ファイルのとりまとめ単位を受発注者間の協議により確認する。なお、観測手簿等、枚数の多い成果については利用の便を考慮して 100 枚程度に分割してファイルを作成する。

(4) 電子納品対象外の成果の扱い

電子納品対象外となっている成果については、紙媒体あるいは現物で納品する。

5-5-5 管理ファイル

(1) 測量成果ファイル名副題の記述内容

以下に示す場合は、「測量成果ファイル名副題（測量成果管理項目）」の記述内容について受発注者間で協議し、記入方法を決定しておくことが望ましい。

- ① ファイル名だけではファイルの内容把握が困難であり、内容が把握できないことによりデータ利用に支障を来すことが予想される場合。
- ② 元々異なる命名規則（国土基本図図郭番号、図面名称等）が適用されている場合で、それが欠落することによりデータ利用に支障を来すことが予想される場合。

（測量成果ファイル名副題の記述内容の検討例）

- ・ 標準図式データファイル ： 図郭番号
- ・ 点の記 ： 標識番号

(2) 業務分野コード、業務キーワード

業務分野コードおよび業務キーワードは付属資料5を参考に複数記入することが可能である。これらの管理項目は電子成果の体系的な整理や情報検索を行う上でキーとなるものであることから、受発注者間で登録するコード、キーワードを確認しておくことが望ましい。

5-6 その他のドキュメントの取り扱い

「DOC」サブフォルダには、「測量成果電子納品要領「4-9 ドキュメントファイル」に従って、以下のドキュメントファイルを格納する。

- ・製品仕様書
- ・特記仕様書
- ・協議書（業務期間中にやりとりされた協議書）
- ・実施報告書

5-7 管理ファイル

測量成果を電子納品する際は、当該業務の概要、諸元、成果項目を記述した以下の管理ファイルを併せて納品する。

| | |
|----------------------|----------------|
| (ア)業務管理ファイル | (INDEX_D.XML) |
| (イ)測量情報管理ファイル | (SURVEY.XML) |
| (ウ)測量成果管理ファイル | |
| 1)基準点測量成果管理ファイル | (SURV_KTN.XML) |
| 2)水準測量成果管理ファイル | (SURV_SJN.XML) |
| 3)地形測量及び写真測量成果管理ファイル | (SURV_CHI.XML) |
| 4)路線測量成果管理ファイル | (SURV_RSN.XML) |
| 5)河川測量成果管理ファイル | (SURV_KSN.XML) |
| 6)用地測量成果管理ファイル | (SURV_YCH.XML) |
| 7)その他の応用測量成果管理ファイル | (SURV_OYO.XML) |
| 8)ドキュメント管理ファイル | (SURV_DOC.XML) |

各ファイルに記入する管理項目は、「測量成果の電子納品要領」を参照。

【解説】

(1) 概要

業務管理ファイルは「土木設計業務等の電子納品要領」により規定されたものであり、業務関連の電子納品に共通する管理項目として記録するものである。

測量情報管理ファイルは測量作業に固有の管理項目を記録するものであり、実施した測量作業の諸元等が管理される。

測量成果管理ファイルは電子媒体に格納された個々の電子ファイルの管理項目を記録するものであり、ファイル名、内容、格納場所（フォルダ）等が管理される。なお、測量成果管理ファイルは基準点測量、水準点測量など測量区分毎に作成されるものであるが、参照する DTD は共通（SURV_D03.DTD）とする。

(2) 各ファイルの格納場所

| | |
|---------------|-----------------|
| 業務管理ファイル | : / (ルート) |
| 測量情報管理ファイル | : /SURVEY |
| 基準点測量成果管理ファイル | : /SURVEY/KITEN |

| | |
|--------------------|--------------------|
| 水準測量成果管理ファイル | : /SURVEY/SUIJUN |
| 地形測量及び写真測量成果管理ファイル | : /SURVEY/CHIKEI |
| 路線測量成果管理ファイル | : /SURVEY/ROSEN |
| 河川測量成果管理ファイル | : /SURVEY/SUIJUN |
| 用地測量成果管理ファイル | : /SURVEY/YOUCHI |
| その他の応用測量成果管理ファイル | : /SURVEY/OTHRSOYO |
| ドキュメント管理ファイル | : /SURVEY/DOC |

5-8 用地調査業務等の電子納品

「用地調査等共通仕様書」において規定されている用地調査等業務は、用地測量と補償調査に大別される。用地測量については、国土交通省の「測量成果の電子納品要領」で策定済みであるため、同要領にしたがって電子納品を行うものとする。補償調査については、電子納品の対象外とする。

5-8-1 用地測量成果の電子納品

(1) 電子化実施方針

用地測量成果の電子納品については、「測量成果の電子納品要領」にしたがって行う。また、「用地調査等共通仕様書」別記様式 22 号に示す土地調書については、電子データを別媒体で納品する。土地調書の電子データの形式については、受発注者協議とする。

(2) 用地丈量図等のフォーマット

用地丈量図（用地実測図、用地平面図）のフォーマット形式は、sfc 形式の CAD データとする。

用地実測データおよび用地平面データは、数値データを SIMA データで納品する。

(3) その他図面の納品方法

以下の図面類は、PDF 形式での納品とするが、受発注者間の協議により CAD データ形式等の図面データファイルにより納品することもできる。なお、CAD データファイルにより納品する場合、フォーマットは SXF(sfc)とする。

- ・ 公図等転写連続図
- ・ 復元箇所位置図
- ・ 基準点網図
- ・ 設置箇所位置図
- ・ 精度管理図

(4) PDF ファイルのとりまとめの単位

観測手簿および計算簿の PDF ファイル作成にあたっては、ファイルのとりまとめ単位を受発注者間の協議により確認する。なお、観測手簿等、枚数の多い成果については利用の便を考慮して 100 枚程度に分割してファイルを作成する。

(5) 電子納品対象外の成果の扱い

電子納品対象外となっている成果については、紙媒体あるいは現物で納品する。

(6) CD-R への格納方法（用地測量以外の成果が含まれる場合）

用地測量の成果については、個人情報を含まれており、情報の漏洩等を防止するため、用地測量サブフォルダのみ別の CD-R で作成することとする。

以下に 2 分割して格納する場合の具体例を示す。

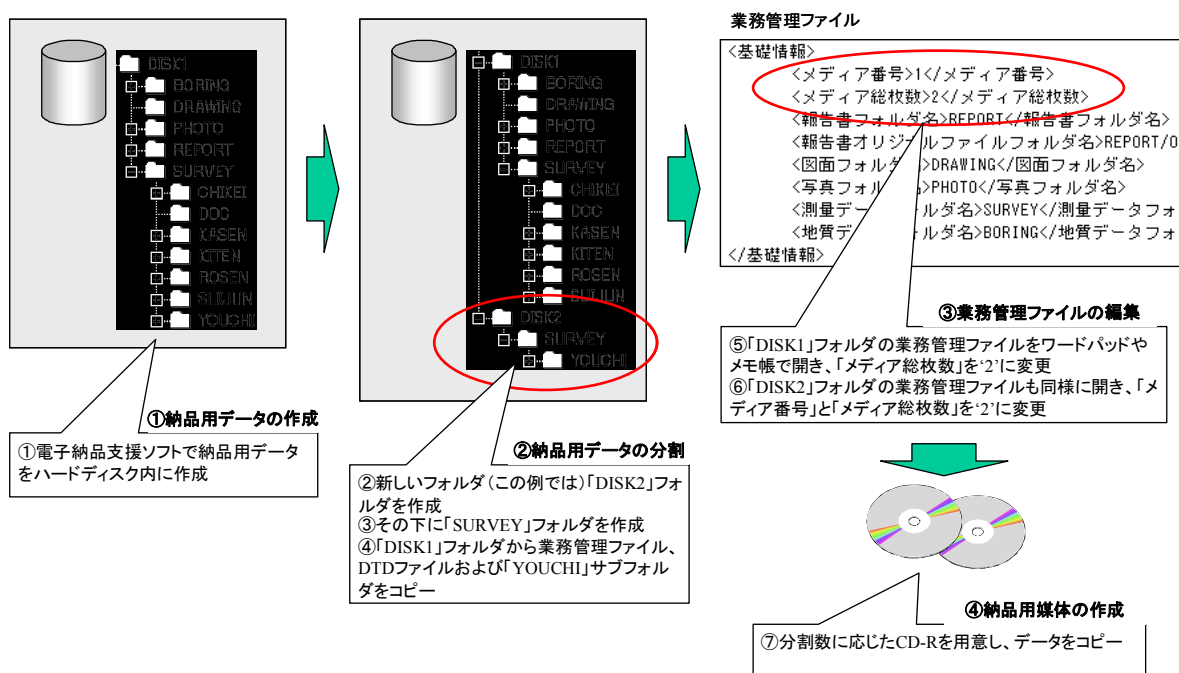


図 5-1 CD-R への格納方法

【例での手順】

- ① 電子納品支援ソフトで、納品用データをハードディスク内に作成。
- ② 新しいフォルダ「DISK2」フォルダを作成。
- ③ その下に「SURVEY」フォルダを作成。
- ④ 「DISK1」フォルダから、業務管理ファイル、DTD ファイル、および「YOUCHI」サブフォルダをコピー。

- ⑤ 「DISK1」フォルダの業務管理ファイルをワードパッドやメモ帳等で開き、「メディア総枚数」を2に変更。
- ⑥ 「DISK2」フォルダの業務管理ファイルも同様に開き、「メディア番号」と「メディア総枚数」を2に変更。
- ⑦ 分割数に応じたCD-Rを準備し、データをコピー。

(7) 納品された成果の取り扱い

用地測量成果の中には、個人情報が含まれるものもあるため、納品後の成果品の貸与・再利用の際には十分に注意を払うものとする。