

工業

受験番号

指導の構想を練る時間：4分間

模擬授業の時間：5分間

(1) 本試験のねらい

学級全体を指導する場面において、指定された学年の学習内容について、留意点を示しながら適切な指導ができるかを評価します。

(2) 問題の内容

あなたは、工業高校第1学年の工業技術基礎を担当しています。
安全教育の単元で、生徒が下記の間について各グループに分かれ危険予知トレーニングを行っています。
そのなかで、あなたはグループの解答をホワイトボードに投影しました。
その解答を通して、生徒の解答以外のリスクの説明や、安全教育全般についての指導を下さい。なお、ホワイトボードマーカーを使用しても構いません。

問：図と条件を見て、事故が起きそうなリスクを答えなさい

条件：あなたは荷物（40kg）を台車に乗せて階段脇のスロープ（ベニヤ板製：厚さ12mm）を降りようとしています。

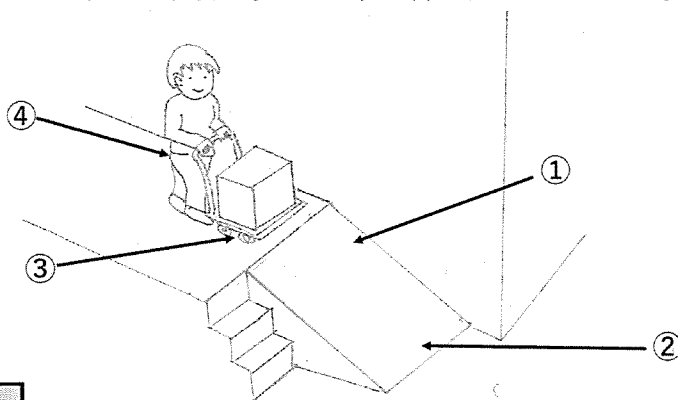
(解答)

- ①スロープが破損する恐れがある
- ②通行人がいる場合、台車に勢いがついて通行人に接触する恐れがある
- ③台車に勢いがつき、手を放してしまう可能性がある
- ④後ろに引きながら降りたため、腰を痛める可能性がある

(3) 板書の内容

問：図と条件を見て、事故が起きそうなリスクを答えなさい

条件：あなたは荷物（40kg）を台車に乗せて階段脇のスロープ（ベニヤ板製：厚さ12mm）を降りようとしています。



(解答)

- ①スロープが破損する恐れがある
- ②通行人がいる場合、台車に勢いがついて通行人に接触する恐れがある
- ③台車に勢いがつき、手を放してしまう可能性がある
- ④後ろに引きながら降りたため、腰を痛める可能性がある

工業

受験番号

指導の構想を練る時間：4分間 模擬授業の時間：5分間

(1) 本試験のねらい

学級全体を指導する場面において、指定された学年の学習内容について、留意点を示しながら適切な指導ができるかを評価します。

(2) 問題の内容

あなたは、工業高校第1学年の工業技術基礎を担当しています。安全教育の単元で、生徒が下記の間について各グループに分かれ危険予知トレーニングを行っています。

そのなかで、あなたはグループの解答をホワイトボードに投影しました。その解答を通して、生徒の解答以外のリスクの説明や、安全教育全般についての指導を下さい。なお、ホワイトボードマーカーを使用しても構いません。

問：図と条件を見て、事故が起きそうなリスクを答えなさい

条件：あなたは工場よりコンベアーで運ばれてくる製品（1個10kg）を積み上げています。

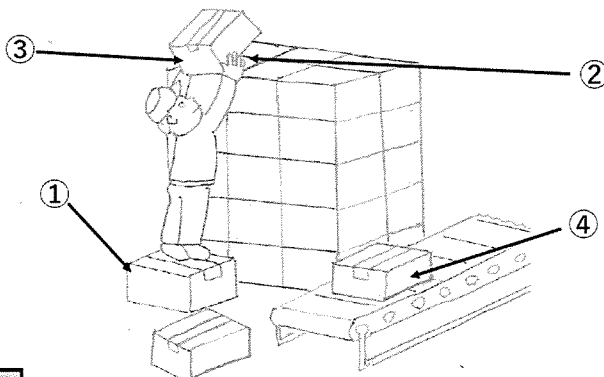
(解答)

- ①踏み台代わりに製品を使っているため不安定
- ②荷の重みで荷物の中に手をはさむ可能性がある
- ③積んだ荷が落ちる可能性がある
- ④流れてくる荷物を受け取る際に、ぶつける可能性がある

(3) 板書の内容

問：図と条件を見て、事故が起きそうなリスクを答えなさい

条件：あなたは工場よりコンベアーで運ばれてくる製品（1個10kg）を積み上げています。



(解答)

- ①踏み台代わりに製品を使っているため不安定
- ②荷の重みで荷物の中に手をはさむ可能性がある
- ③積んだ荷が落ちる可能性がある
- ④流れてくる荷物を受け取る際に、ぶつける可能性がある

工業

受験番号

指導の構想を練る時間：4分間 模擬授業の時間：5分間

(1) 本試験のねらい

学級全体を指導する場面において、指定された学年の学習内容について、留意点を示しながら適切な指導ができるかを評価します。

(2) 問題の内容

あなたは、工業高校第1学年の工業技術基礎を担当しています。
安全教育の単元で、生徒が下記の間について各グループに分かれ危険予知トレーニングを行っています。
そのなかで、あなたはグループの解答をホワイトボードに投影しました。
その解答を通して、生徒の解答以外のリスクの説明や、安全教育全般についての指導をしなさい。なお、ホワイトボードマーカーを使用しても構いません。

問：図と条件を見て、事故が起きそうなリスクを答えなさい

条件：あなたたちは、2人で棚（約60kg）を台車に積もうとしています。

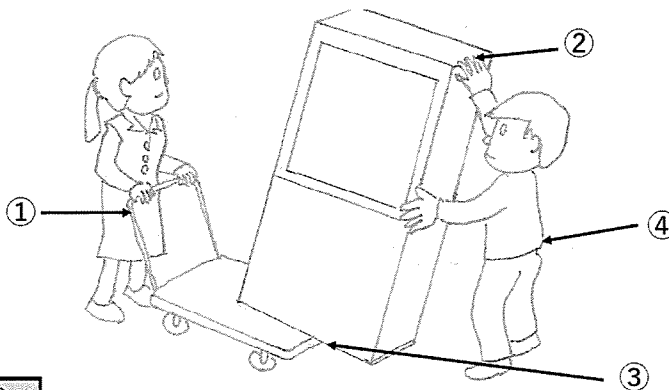
(解答)

- ①台車に乗せたとき、棚の重みで台車の取っ手部分が持ち上がり危険
- ②棚の角で手をケガする可能性がある
- ③台車が右にずれているため、横に転倒する可能性がある
- ④棚の重みで、腰を負傷する可能性がある

(3) 板書の内容

問：図と条件を見て、事故が起きそうなリスクを答えなさい

条件：あなたたちは、2人で棚（約60kg）を台車に積もうとしています。



(解答)

- ①台車に乗せたとき、棚の重みで台車の取っ手部分が持ち上がり危険
- ②棚の角で手をケガする可能性がある
- ③台車が右にずれているため、横に転倒する可能性がある
- ④棚の重みで、腰を負傷する可能性がある