

原子力発電所構内における使用済燃料乾式貯蔵施設の設置計画に係る
事前了解願いの提出について

2024年2月8日
関西電力株式会社

当社は、本日、美浜発電所、高浜発電所および大飯発電所構内における使用済燃料乾式貯蔵施設の設置計画について、福井県、美浜町、高浜町およびおおい町へ「原子力発電所周辺環境の安全確保等に関する協定書（安全協定）」に基づく「事前了解願い」を提出しました。

使用済燃料乾式貯蔵施設は、使用済燃料の中間貯蔵施設へのより円滑な搬出、さらに搬出までの間、電源を使用せずに安全性の高い方式で保管できるよう、発電所からの将来の搬出に備えて発電所構内に設置するものです。

当社は、引き続き、地元をはじめとする皆さまのご理解を賜りながら本計画を推進していくとともに、原子力発電所の一層の安全性・信頼性の向上に努めてまいります。

以上

別紙：使用済燃料乾式貯蔵施設の設置計画の概要



使用済燃料乾式貯蔵施設の設置計画の概要

1. 設置理由

使用済燃料の中間貯蔵施設へのより円滑な搬出、さらに搬出までの間、電源を使用せずに安全性の高い方式で保管できるよう、発電所からの将来の搬出に備えて、発電所構内に使用済燃料乾式貯蔵施設を設置する。

2. 設置位置（図－1 参照）

美浜発電所：3号機原子炉補助建屋北側付近

高浜発電所：特高開閉所南側付近および1、2号機背面道路北側付近

大飯発電所：4号機原子炉補助建屋西側付近および吉見橋北側付近

3. 貯蔵方式（図－1 参照）

使用済燃料ピットで十分に冷却された使用済燃料を乾式の輸送・貯蔵兼用キャスク（以下、乾式貯蔵容器）に収納のうえ密封し、貯蔵する方式とする。乾式貯蔵容器は、横向きの状態で架台に載せ、衝撃吸収カバーを取り付けたうえで、基礎等には固定しない方法を採用する。また、発電所敷地境界外での放射線量を低減するために乾式貯蔵容器ごとに遮蔽用の格納設備を設置する。

4. 構造および設備

(1) 乾式貯蔵容器（図－2 参照）

乾式貯蔵容器は、輸送・貯蔵兼用とし、設計貯蔵期間（60年）を通じて使用済燃料から発生する崩壊熱を除去する除熱機能、放射性物質の閉じ込め機能、使用済燃料から出る放射線の遮蔽機能、使用済燃料の臨界防止機能を有する設計とする。貯蔵、発電所からの搬出にあたっては、貯蔵用または輸送用の衝撃吸収カバーを取り付ける。また、地震時に作用する力、竜巻による飛来物の衝突、森林火災等の自然現象および地震等による格納設備損傷の影響に対しても安全機能が維持できる堅牢性を有している。さらに、輸送時のトラブルにより乾式貯蔵容器が落下した場合等も考慮し、安全機能が維持できる設計とする。

(2) 乾式貯蔵容器格納設備（図－1 参照）

乾式貯蔵容器ごとに設置する格納設備は、鉄筋コンクリート製のパネルをボルト等で接合する構造とし、乾式貯蔵容器の保管に伴う発電所敷地境界外での放射線量を低減させる遮蔽機能を有する設計とする。また、乾式貯蔵容器から発生する熱を空気自然対流による冷却で除去できる設計とする。

5. 容量

美浜発電所：最大10基、約100t

高浜発電所：最大32基、約350t

第一期 最大22基、約240t

第二期 最大10基、約110t

大飯発電所：最大23基、約250t

6. 周辺環境への影響

人の居住する可能性のある敷地境界外における空間線量率が、原子炉施設本体等からの線量を含めても年間 $50\mu\text{Sv}$ を超えることはなく、使用済燃料乾式貯蔵施設設置による周辺環境への影響はない。

7. 工事計画

美浜発電所：2026年～2030年頃

高浜発電所：第一期工事 2025年～2027年頃

第二期工事 2025年～2030年頃

大飯発電所：2025年～2030年頃

8. その他

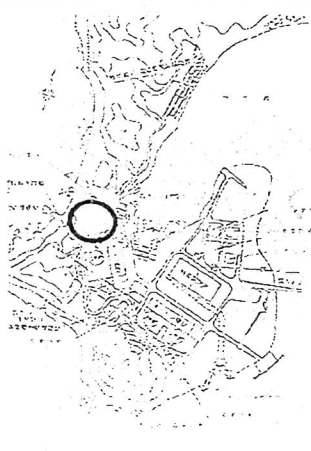
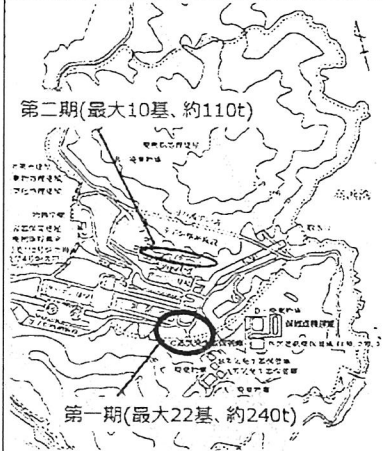

原子炉設置変更許可の申請については、1つの場所で最大の容量となる高浜発電所の1箇所を第一期分として先行して申請し、高浜発電所の第二期分、大飯・美浜発電所に係る申請については、高浜発電所第一期の安全審査での議論を適切に反映したうえで申請する。

以上

使用済燃料乾式貯蔵施設の設置計画の概要

施設の概要

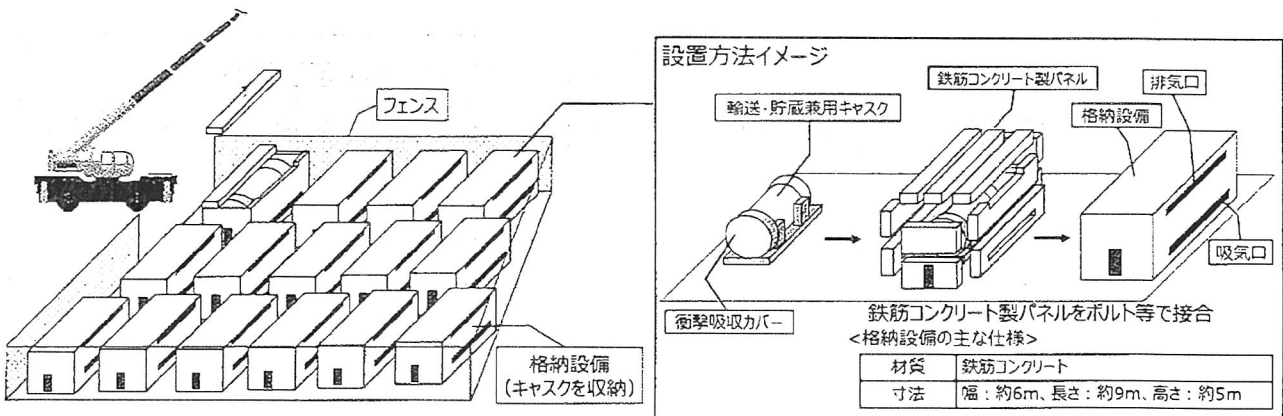
【容量、設置位置等】

	美浜発電所	高浜発電所	大飯発電所
容量	最大10基、約100t	最大32基、約350t	最大23基、約250t
設置位置			
工期	2026年～2030年頃	(第一期) 2025年～2027年頃 (第二期) 2025年～2030年頃	2025年～2030年頃

【貯蔵方式（個別格納方式）】

- 輸送・貯蔵兼用キャスクに衝撃吸収カバーを取り付け、横向きの状態で架台に載せ、基礎等に固定しない方法を採用。
- 発電所敷地境界外での放射線量を低減するため、遮蔽用の鉄筋コンクリート製の格納設備をキャスクごとに設置。敷地境界外における空間線量率は、原子炉施設本体等からの線量を含めても目標値である年間 $50\mu\text{Sv}$ を十分下回る。
- この方式は、乾式貯蔵に係る規制が見直され※、安全性が確保された様々な貯蔵方式に対応したことを受けたもの。

※原子力発電所敷地内での輸送・貯蔵兼用乾式キャスクによる使用済燃料の貯蔵に関する審査ガイド（2019年3月）



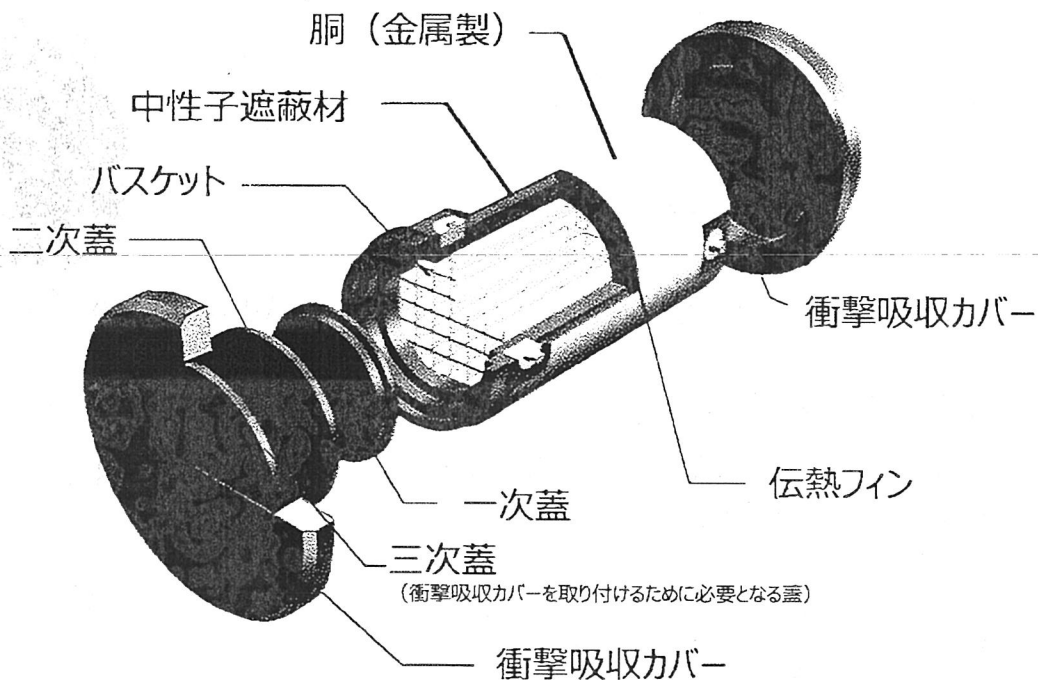
※上図はイメージであり、輸送・貯蔵兼用キャスクの配置は設置基数、敷地形状、遮蔽設計等を踏まえ設定する。

使用済燃料乾式貯蔵施設の設置計画の概要

輸送・貯蔵兼用キャスクの概要

【安全機能】

- 除熱機能 : 発生する熱をキャスクの表面に伝え、外気で冷却
- 閉じ込め機能 : 一次蓋、二次蓋の二重蓋で密封を維持し、放射性物質を閉じ込め
- 遮蔽機能 : 金属製の胴・蓋や中性子遮蔽材等により放射線を遮蔽
- 臨界防止機能 : バスケットにより使用済燃料の間隔を保ち臨界を防止
- 堅牢性 : 地震時に作用する力、竜巻による飛来物の衝突、森林火災等の自然現象および地震等による格納設備損傷の影響に対しても安全機能が維持できる



【輸送・貯蔵兼用キャスクの主な仕様】

	美浜	高浜、大飯
主要寸法 (キャスク本体)	全長 約5.2m 外径 約2.5m	全長 約5.2m 外径 約2.6m
収納燃料	15×15型ウラン燃料	15×15型ウラン燃料 17×17型ウラン燃料
使用済燃料収納体数	21体	24体
収納する燃料の冷却期間	15年以上	
設計貯蔵期間	60年	