

## 令和6年能登半島地震による志賀原子力発電所の影響について

2024年1月2日  
北陸電力株式会社

昨日16時10分、石川県能登地方で震度7（マグニチュード7.6、震源深さ16km）の地震が発生し、志賀町において震度7、志賀原子力発電所1号機原子炉建屋地下2階では震度5強、399.3ガルが観測されました。

志賀原子力発電所は、1、2号機とも定期検査により停止中であり、外部電源や必要な監視設備、冷却設備等については機能を確保しており、これまでの点検において、安全上問題となる被害は確認されておられません。

発電所に設置しているモニタリングポストの数値に変化はなく、外部への放射能の影響はありません。

現時点における主な点検状況として1号機3件、2号機3件について、以下のとおりお知らせします。また、余震が継続しており、今後とも必要に応じて点検してまいります。

### (1) 1・2号機変圧器関連

- 1号機起動変圧器からの油漏れ及び放圧板の動作、噴霧消火設備の起動
  - ・当該変圧器の現場確認を行い、変圧器の絶縁油が約3,600リットル（推定）漏れていたことを確認しましたが、絶縁油は堰内に収まっており、外部への影響はありません。
  - ・なお、地震発生時に1号機起動変圧器の放圧板の動作及び噴霧消火設備を手動起動したことが確認されました。放圧板が動作した原因等は調査中です。また、火災の発生は確認されておられません。
- 2号機主変圧器からの油漏れ及び噴霧消火設備の起動、放圧板の動作
  - ・当該変圧器の現場確認を行い、変圧器の絶縁油が約3,500リットル（推定）漏れていたことを確認しましたが、絶縁油は堰内に収まっており、外部への影響はありません。
  - ・噴霧消火設備の起動及び放圧板が動作した原因等は調査中です。また、火災の

発生は確認されておりません。

(2) 1・2号機使用済燃料貯蔵プール関連

● 1号機使用済燃料貯蔵プール水の飛散

- ・飛散した量は、約95リットル、放射エネルギーは約17,100 Bqでした。外部への放射能の影響はありません。

● 2号機使用済燃料貯蔵プール水の飛散

- ・飛散した量は、約326リットル、放射エネルギーは約4,600Bqでした。外部への放射能の影響はありません。

(3) 1号機タービン補機冷却水系サージタンクの水位低下

- ・原子炉建屋、タービン建屋の換気空調系の冷却コイルから冷却水が漏洩し、水位が低下していることを確認しました。漏えい箇所を特定し、弁等を閉止することにより漏えいが停止しました。

(4) 2号機低圧タービンにおける「伸び差大」警報発生

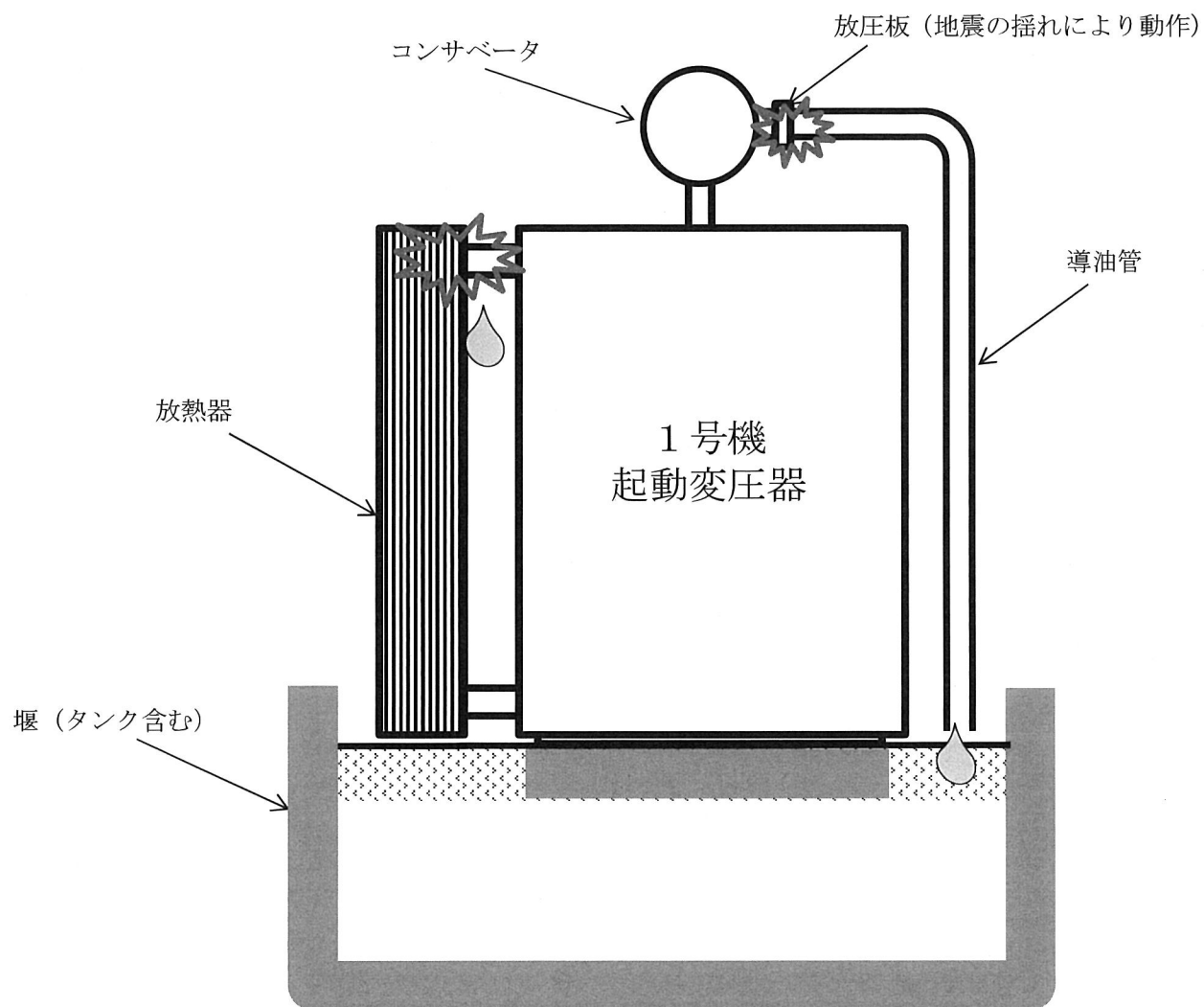
- ・地震による揺れにより、「伸び差大」の警報が発生したものと想定されます。今後タービン内部の異常の有無等について確認する予定です。

本件につきましては安全協定及び石川県・志賀町への連絡基準等に基づき、国、石川県、志賀町等関係自治体および公設消防に連絡しています。

添付資料 1	1号機	起動変圧器油漏れ概要図
添付資料 2	2号機	主変圧器油漏れ概要図
添付資料 3	1号機	使用済燃料貯蔵プール水の飛散範囲
添付資料 4	2号機	使用済燃料貯蔵プール水の飛散範囲
添付資料 5	1号機	タービン補機冷却水系サージタンクの水位低下概要図
添付資料 6	2号機	蒸気タービン概要図（低圧タービン伸び差大）
添付資料 7	1、2号機	単線結線図

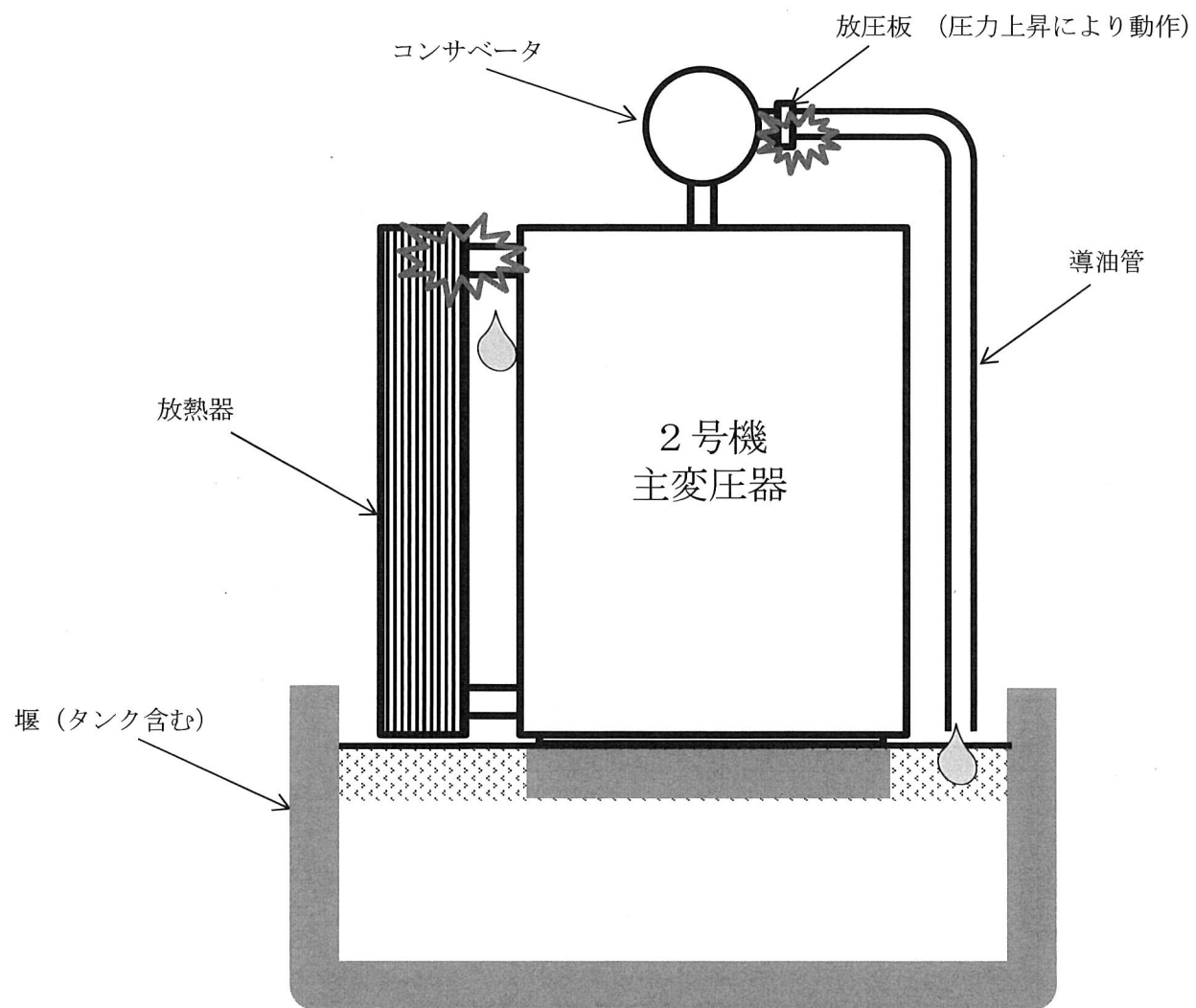
以上

# 添付資料1



1号機 起動変圧器油漏れ概要図

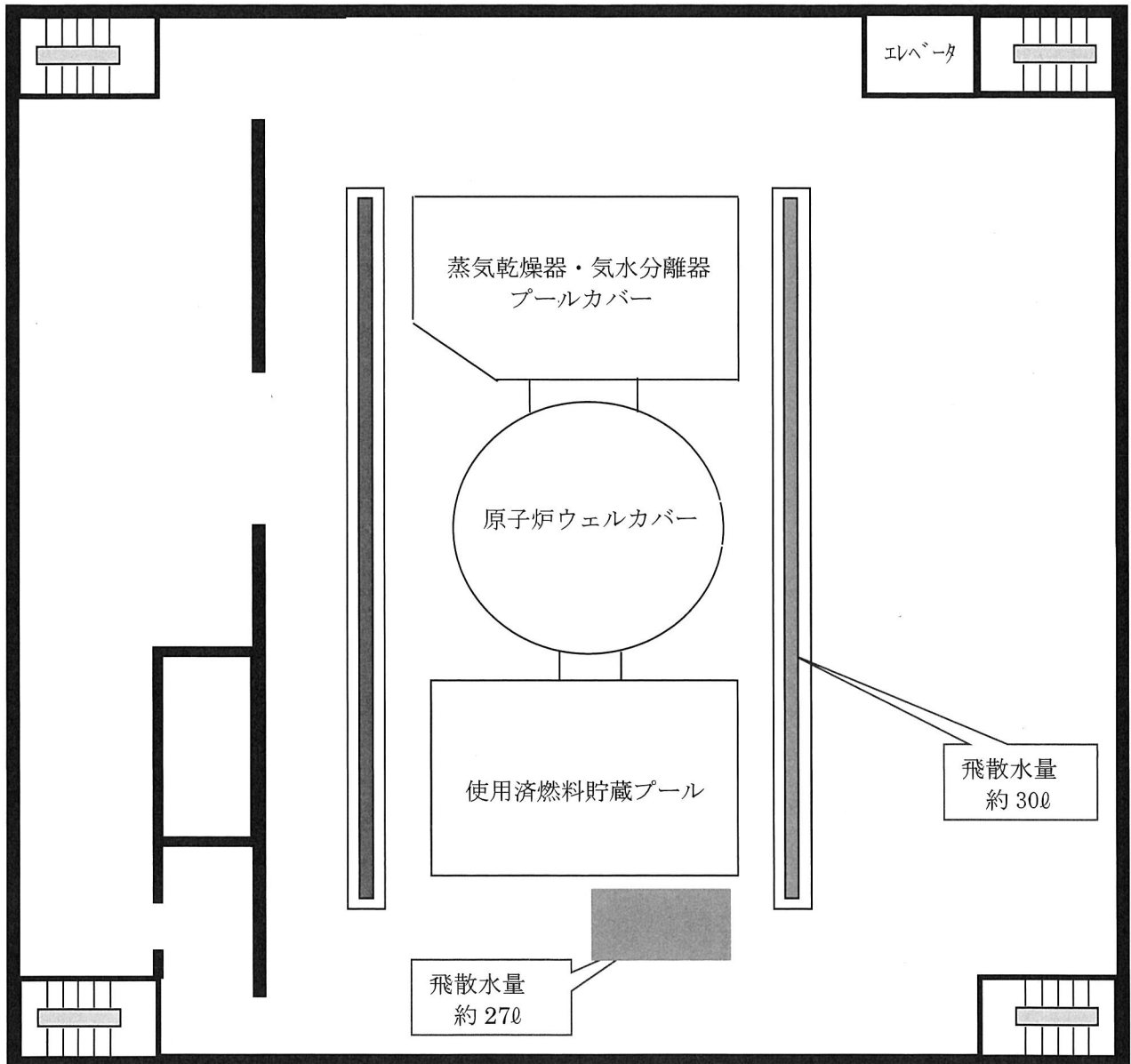
## 添付資料2



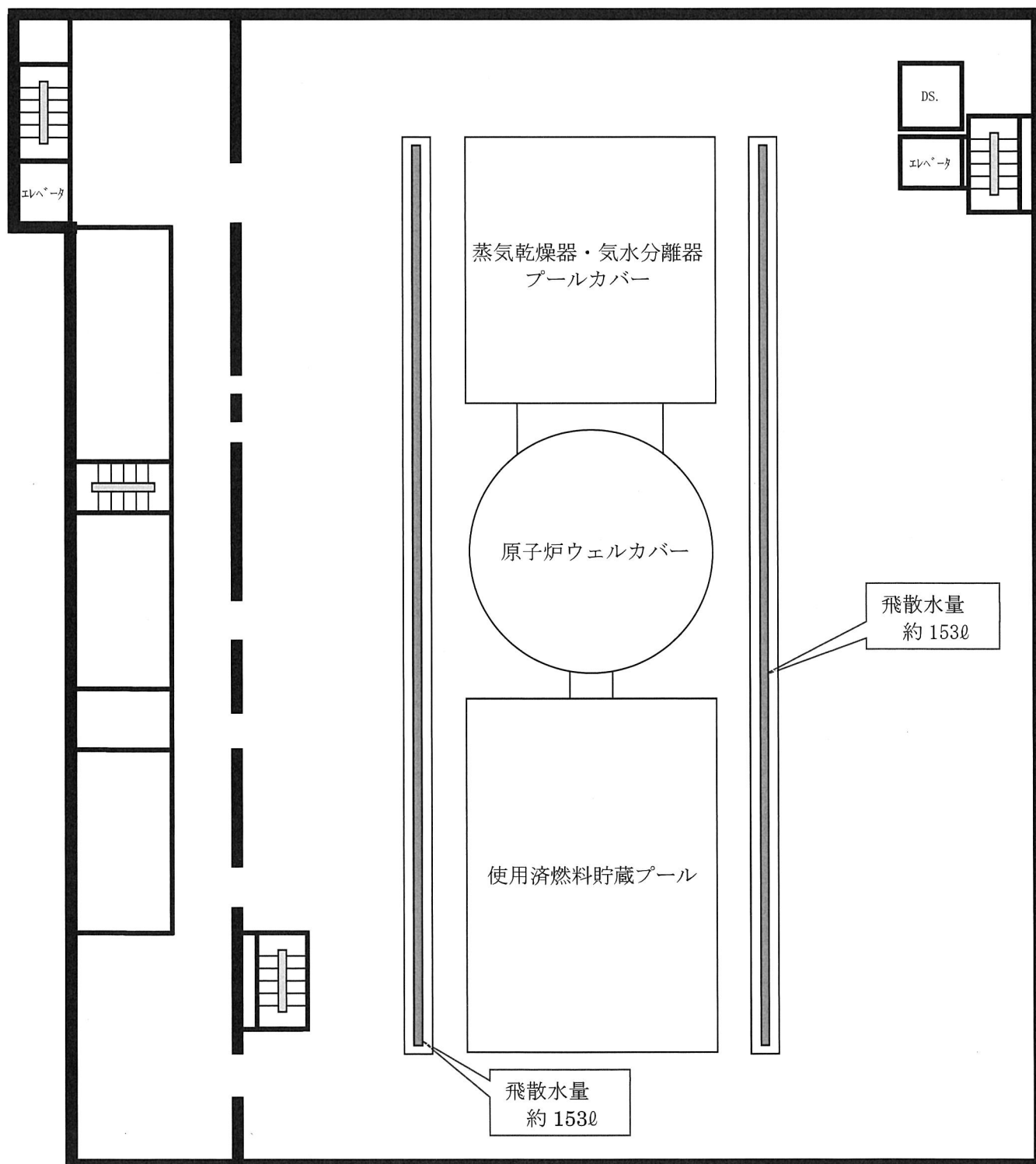
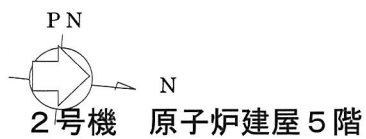
2号機 主変圧器油漏れ概要図



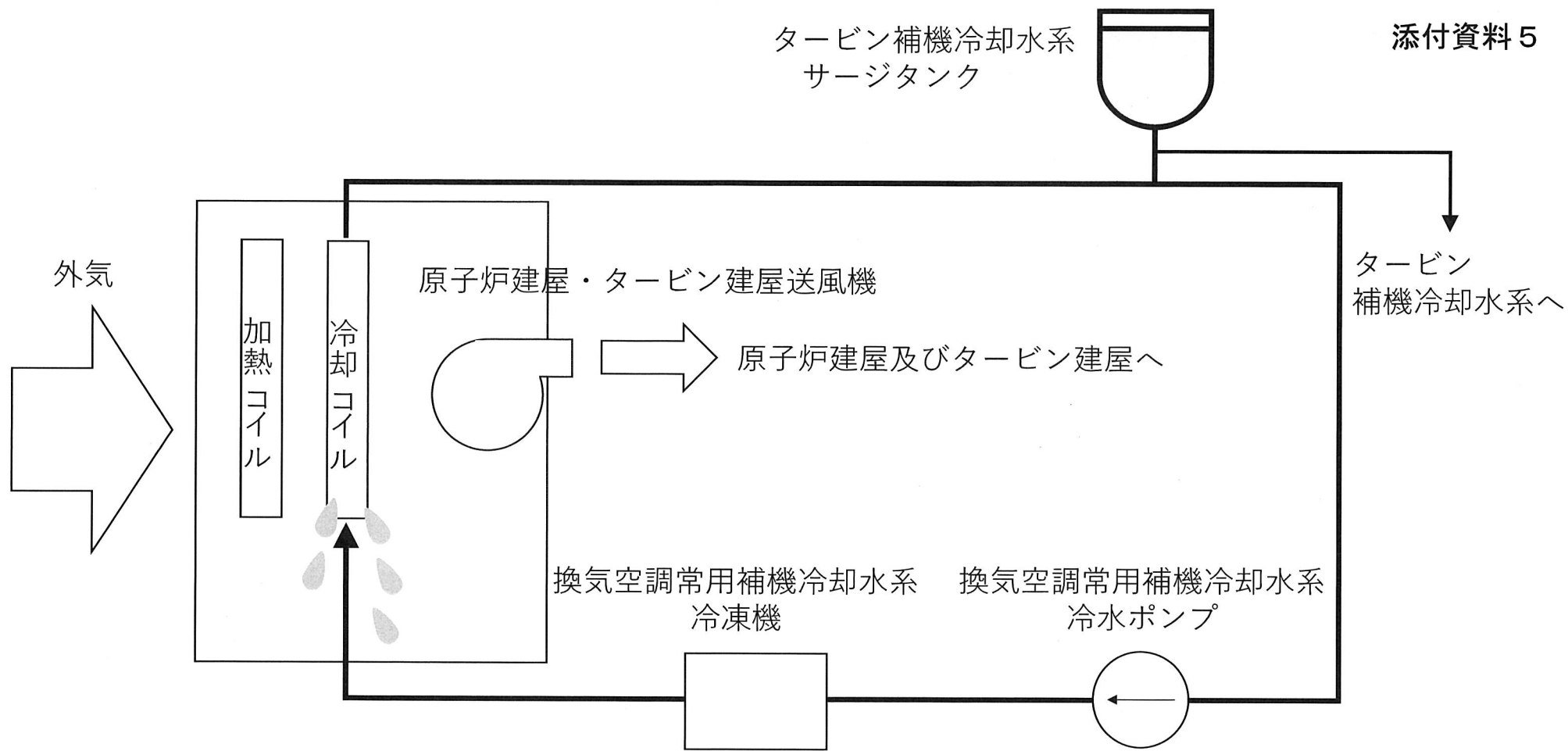
1号機 原子炉建屋4階



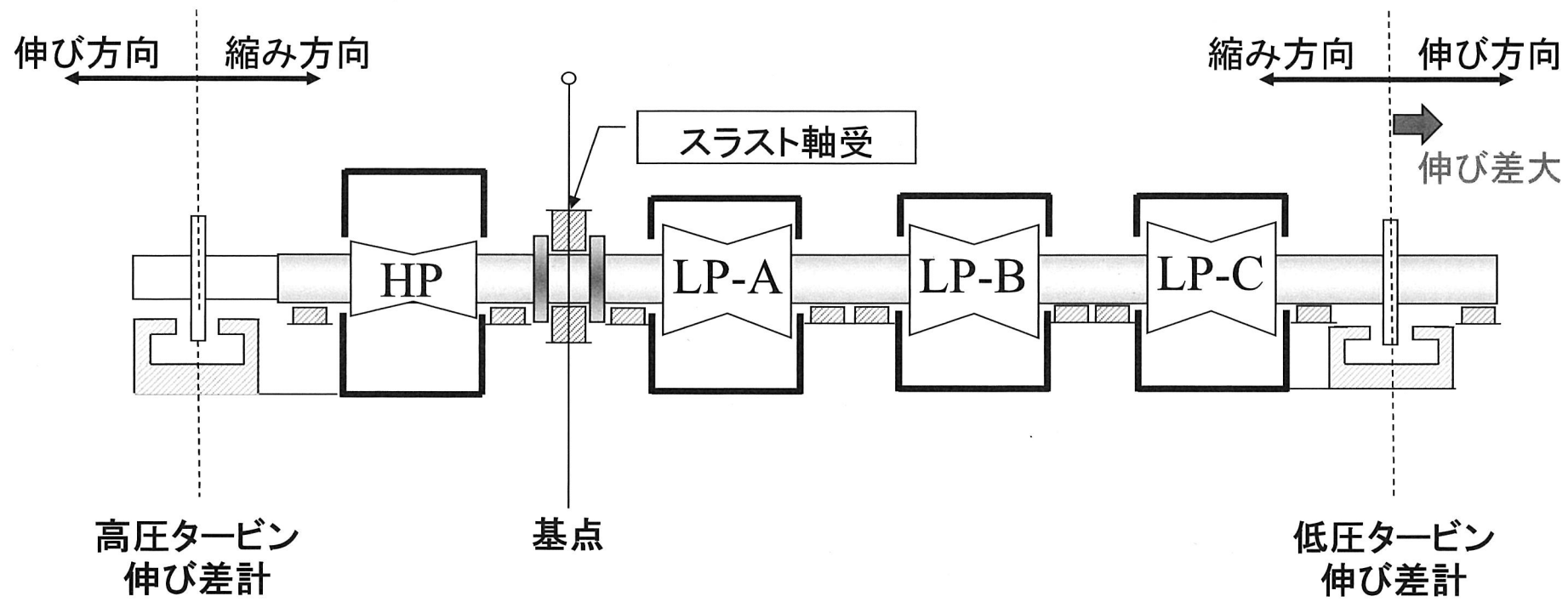
1号機 使用済燃料貯蔵プール水の主な飛散範囲



2号機 使用済燃料貯蔵プール水の主な飛散範囲



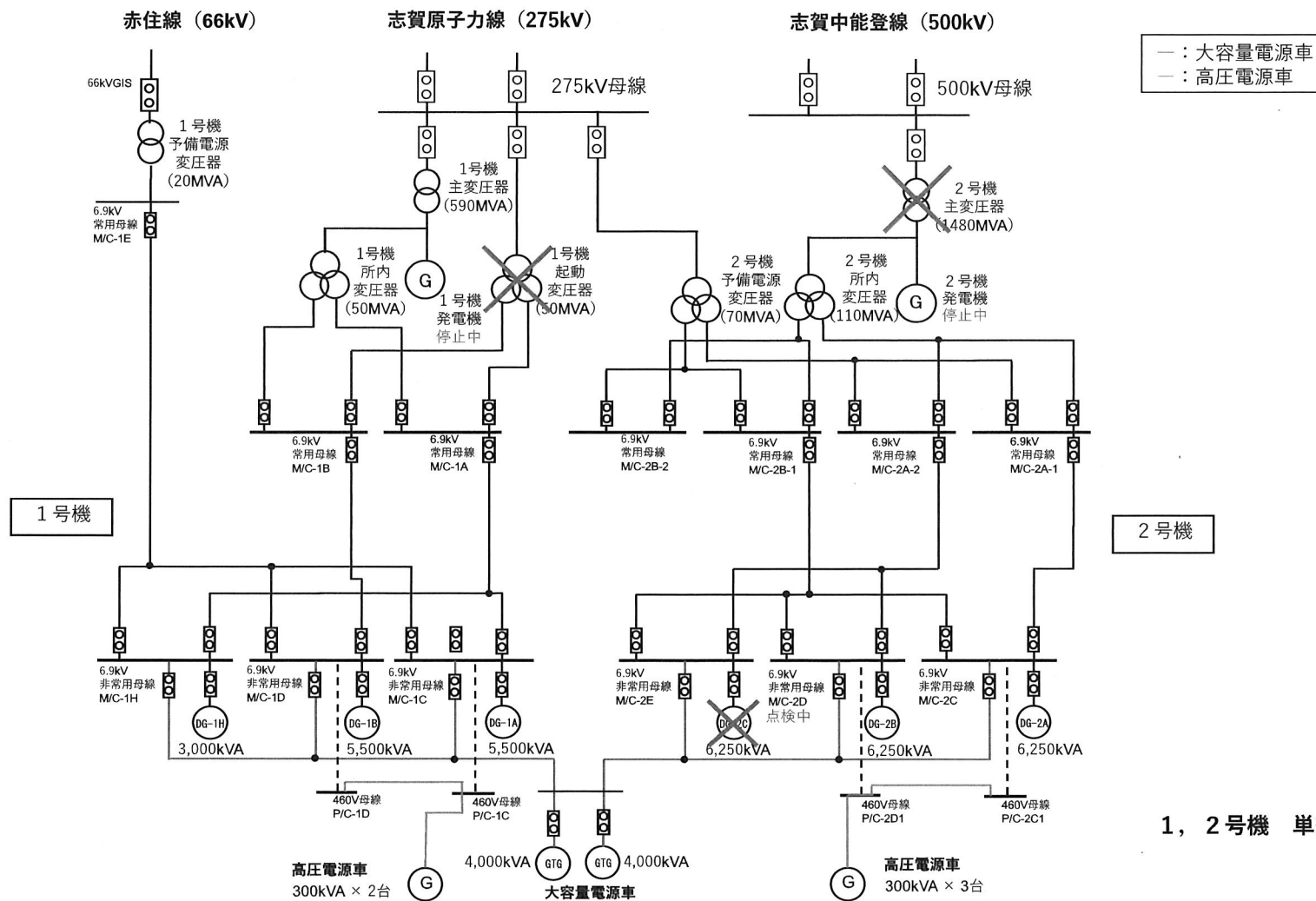
志賀 1 号機 タービン補機冷却水系サージタンクの水位低下概要図



HP: 高圧タービン  
LP: 低圧タービン

2号機 蒸気タービン概要図(低圧タービン伸び差大)





1, 2号機 単線結線図