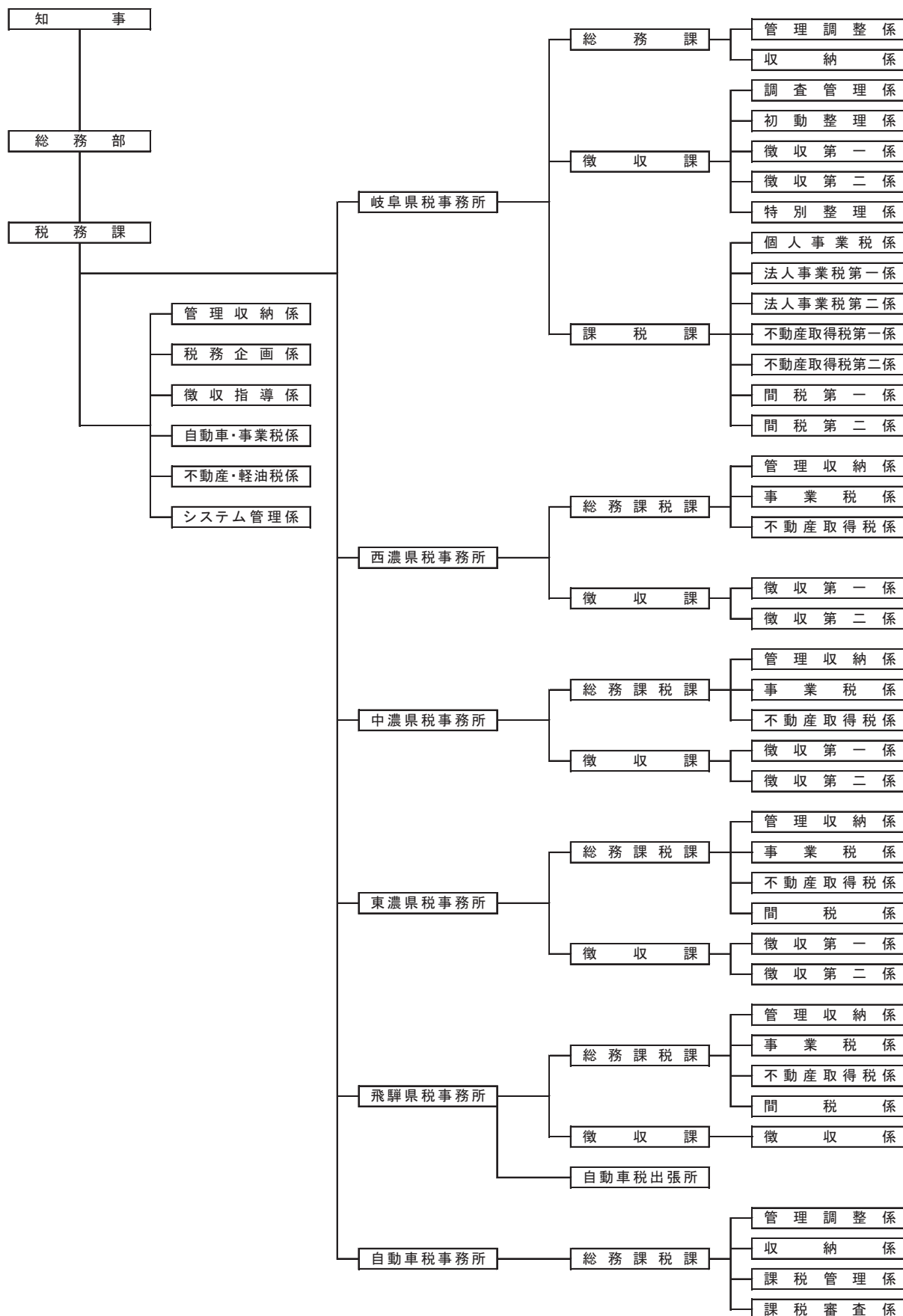


# 第 5 稅 務 機 構

# 1 岐阜県税務機構一覽（令和3年度）



◎「県税窓口コーナー」

- 可茂県税窓口コーナー（中濃県税事務所所属）
- 郡上県税窓口コーナー（中濃県税事務所所属）
- 揖斐県税窓口コーナー（西濃県税事務所所属）
- 恵那県税窓口コーナー（東濃県税事務所所属）
- 下呂県税窓口コーナー（飛騨県税事務所所属）

- 昭和55年4月1日設置
- 昭和56年4月1日設置
- 昭和58年4月1日設置
- 平成19年4月1日設置
- 平成19年4月1日設置

## 2 県税事務所等管轄区域一覧表

県税事務所等名	所在地	管轄区域		
		市町村名	市町村数	面積 人口
岐阜 県税事務所	岐阜市藪田南5-14-53 (OKBふれあい会館)	岐阜市、羽島市、各務原市、瑞穂市、 本巣市、山県市、羽島郡(岐南町、笠松 町)、本巣郡(北方町)	9	993 789,427
西濃 県税事務所	大垣市江崎町422-3 (西濃総合庁舎)	大垣市、海津市、養老郡(養老町)、 不破郡(垂井町、関ヶ原町)、 安八郡(神戸町、輪之内町、安八町)、 揖斐郡(揖斐川町、大野町、池田町)	11	1,433 354,401
(岐阜県窓コーナー)	揖斐郡揖斐川町上南方1-1 (揖斐総合庁舎)			
中濃 県税事務所	美濃市生櫛1612-2 (中濃総合庁舎)	関市、美濃市、美濃加茂市、可児市、 郡上市、加茂郡(坂祝町、富加町、川辺町、 七宗町、八百津町、白川町、東白川村)、 可児郡(御嵩町)	13	2,454 360,490
(可茂県窓コーナー)	美濃加茂市古井町下古井 2610-1(可茂総合庁舎)			
(郡上県窓コーナー)	郡上市八幡町初音1727-2 (郡上総合庁舎)			
東濃 県税事務所	多治見市上野町5-68-1 (東濃西部総合庁舎)	多治見市、瑞浪市、土岐市、中津川市、 恵那市	5	1,563 319,416
(恵那県窓コーナー)	恵那市長島町正家後田 1067-71(恵那総合庁舎)			
飛騨 県税事務所	高山市上岡本町7-468 (飛騨総合庁舎)	高山市、飛騨市、下呂市、大野郡(白川村)	4	4,178 136,727
(下呂県窓コーナー)	下呂市萩原町羽根2605-1 (下呂総合庁舎)			
(自動車税出張所)	高山市新宮町830-7			
自動車税 事務所	岐阜市日置江2648-3	岐阜県一円 (各事務所に委任した徴収事務を除く)	—	— —
計	6事務所 1出張所 5窓コーナー	21市9郡(19町 2村)	42	10,621 1,960,461

(注) 面積は令3.10.1現在(資料:国土地理院)、人口は令3.10.1現在(統計課調査資料)による。

## 3 税務職員定数の調

(各年4月1日)

事務所別 年度別	本庁	岐阜	西濃	中濃	東濃	飛騨	自動車	計
平成29年度	25	56	20	21	25	19	15	181
30	24	56	20	21	25	19	15	180
令和元年度	22	55	20	21	25	19	14	176
2	24	54	20	20	24	19	14	175
3	24	53	20	20	24	19	14	174

(注) 再任用職員、非常勤専門職は含まない。