

美浜発電所3号機の原子炉起動予定および調整運転の開始予定について

2022年8月29日
関西電力株式会社

美浜発電所3号機（加圧水型軽水炉 定格電気出力82万6千キロワット、定格熱出力244万キロワット）は、2021年10月23日から第26回定期検査を実施しており、2022年8月30日に原子炉を起動し、31日に臨界に達する予定です。

その後は、諸試験を実施し、9月1日に定期検査の最終段階である調整運転を開始する予定であり、9月26日には総合負荷性能検査を実施し、本格運転を再開する予定です。

※当初、2022年8月12日に調整運転を開始し、9月6日に定期検査を終了する予定でしたが、8月1日に発生したA封水注入フィルタ蓋フランジ部からの水漏れ事象および8月21日に発生したAアキュムレータ圧力低下に伴う保安規定の運転上の制限の逸脱事象に対応するため、定期検査期間を延長しました。

以上

(添付資料) 美浜発電所3号機 第26回定期検査の概要

美浜発電所3号機 第26回定期検査の概要

1. 主要工事等

- (1) 原子炉照射試験片取出工事 (図-1 参照)
中性子照射による原子炉容器の材料特性変化を定期的に把握するため、原子炉容器内部に設置している照射試験片を取り出しました。(今回で5回目)
- (2) 原子炉容器供用期間中検査 (図-2 参照)
原子炉容器の供用期間中検査として、原子炉容器溶接部等の超音波探傷検査を行い、健全性を確認しました。
- (3) 高エネルギーアーク損傷対策工事 (図-3 参照)
国内外の原子力発電所の電気設備で高エネルギーアーク損傷が発生していることを踏まえ、原子力規制委員会によるバックフィット(新たな規制基準の既存の施設等への適用)として保安電源設備に係る技術基準規則等が一部改正(2017年8月)されたことから、非常用ディーゼル発電機受電遮断器の遮断時間変更およびインターロック・保護継電器(リレー)の追加を行いました。
- (4) 電気配線貫通部改良工事 (図-4 参照)
事故時の過酷な環境下で機能要求のある原子炉格納容器内の放射線監視装置に接続されているケーブルが通る原子炉格納容器の電気配線貫通部(2箇所)について、信頼性向上の観点から、最新型式のモジュラー型の電気配線貫通部に取り替えました。
- (5) A所内変圧器取替工事 (図-5 参照)
A所内変圧器コイルの絶縁性能が経年劣化の傾向にあるため、予防保全としてA所内変圧器を新品に取り替えました。
- (6) 格納容器サンプ水位計取替工事 (図-6 参照)
格納容器サンプに設置している浮力式水位計が製造中止となったことから、今後の保守性を考慮し、差圧式水位計へ取り替えました。

2. 設備の保全対策

2次系配管の点検等

(図-7 参照)

当社の定めた「2次系配管肉厚の管理指針」に基づき、2次系配管1,530箇所について超音波検査(肉厚測定)等を実施しました。その結果、必要最小厚さを下回っている箇所および次回定期検査までに必要最小厚さを下回る可能性がある箇所はありませんでした。

また、過去の点検において減肉傾向が確認された部位1箇所、今後の保守性を考慮した部位115箇所、配管取り替え作業時の作業性を勘案した部位6箇所、合計122箇所を耐食性に優れたステンレス鋼もしくは低合金鋼の配管に取り替えました。

3. 蒸気発生器伝熱管の渦流探傷検査結果

蒸気発生器3台のうち、AおよびB－蒸気発生器伝熱管全数（A：3,379本、B：3,382本、計6,761本）について渦流探傷検査を実施し、異常のないことを確認しました。

4. 燃料集合体の取り替え

燃料集合体全数157体のうち29体（新燃料24体、再使用燃料5体）を取り替えました。なお、今回装荷した新燃料集合体は全て最高燃焼度55,000 MWd/tの高燃焼度燃料です。

燃料集合体の外観検査（107体）を実施した結果、異常は認められませんでした。

5. A封水注入フィルタ蓋フランジ部からの水漏れについて（図－8、9参照）

1次冷却材系統の漏えい試験のため、同系統の昇温、昇圧中の8月1日、原子炉補助建屋内のA封水注入フィルタ蓋フランジ部から水の漏えいを確認しました。床面の水溜まり量や原子炉補助建屋サンプの水位上昇量から、漏えい量は、約7m³（放射エネルギーは約2.2×10⁶Bq）と推定しました。

調査の結果、前回定期検査でのフィルタ取替工事において、フランジ部のボルトを締め付けるトルク値（締付力）の誤った値が作業要領に記載されており、現場でも本来のトルク値より低い値でフランジ部のボルトが締め付けられていることが分かりました。このため、プラントの運転等に伴う系統圧力により、当該フランジ部の漏れ止め用のOリングが徐々に外側に押し出され、破断し、漏えいが発生したと推定しました。

作業要領に誤ったトルク値が記載された原因は、前回定期検査でのフィルタ取替工事において、協力会社作業員が、当該工事の作業要領を作成するにあたり、当社が承認した工事計画に記載されているトルク値を引用すべきところ、協力会社作業員のパソコンに保存されていた誤ったトルク値を引用したためでした。

発電所における工事の契約・発注の流れは、「契約と発注を一括して行う工事」と「契約と発注を別に行う工事」に大別され、当該工事は「契約と発注を別に行う工事」に該当しますが、「契約と発注を別に行う工事」では、契約後、協力会社が工事計画書を作成し、当社が承認することになっているものの、その後、工事計画書に基づき作成する作業要領については、発注を受けた協力会社が作成し、そのまま工事を実施する運用になっていました。

対策として、「契約と発注を別に行う工事」について、協力会社は、作成した作業要領のトルク等が承認された工事計画書の値と同じであることを確認したうえで当社へ報告し、当社は、協力会社が作成する作業要領を工事実施前に確認する運用とします。また、漏えい防止および機器の動作不良防止の観点から、起動時の現場点検を強化します。

（2022年8月1日、16日お知らせ済み）

その後、起動試験時の1次冷却材系統の昇温・昇圧過程およびその完了後において、当社社員や協力会社など延べ約200名の体制で現場点検を実施しました。

今後、定格熱出力一定運転到達後の段階においても、同様の体制で現場点検を行う予定です。

6. Aアキュムレータ圧力の低下について

(図-10参照)

8月21日、中央制御室において「Aアキュムレータ^{※1}圧力低」の警報が発信しました。関連パラメータを確認したところ、Aアキュムレータ圧力が、保安規定に定める運転上の制限値4.04MPaを下回り、4.010MPaに低下していることを確認したため、保安規定の運転上の制限^{※2}を満足していない状態であると判断しました。なお、同日中にAアキュムレータ圧力が4.052MPaに回復したことから、保安規定の運転上の制限を満足する状態に復帰しています。

その後、Aアキュムレータの本体、圧力計、安全弁^{※3}等について、外観点検等を実施した結果、安全弁に長さ9mm、幅1mmの打痕を確認しました。なお、本体や圧力計等に異常はなく、また、当該弁の分解点検では、部品間への異物混入やバネのへたりが無いことを確認しました。

今回の定期検査状況を確認した結果、当該弁近傍で足場設置等の作業が行われており、この打痕は作業で使用した資機材が接触したことにより生じた可能性があることが判明しました。

当該弁に衝撃が加わった場合、弁体にずれが生じ、作動圧力が変動する可能性があることから、当該弁に資機材が接触したことで作動圧力が変動し、本来作動すべき設定値より低い値で作動した結果、Aアキュムレータの圧力が低下したものと推定しました。

対策として、当該弁の手入れや漏えい検査等を行い復旧しました。また、安全弁への接触に関する注意事項を社内マニュアルに反映するとともに、協力会社へ本事象を説明し注意喚起を図りました。さらに、今回の定期検査において、足場設置等の作業を実施したエリアを対象に、資機材が接触する可能性のある全ての機器の外観点検を実施し、機能・性能に影響を及ぼすような打痕等がないことを確認しました。

※1：ほう酸水を蓄えているタンクで、3系統ある1次冷却系統にそれぞれ1基ずつ設置されている。1次冷却材喪失事故時など、1次冷却系統の圧力が窒素で加圧されているアキュムレータの圧力よりも低下した際に、ほう酸水が系統に注入される。

※2：保安規定第5.1条および8.5条において、モード1、2および3（1次冷却材圧力が6.89MPaを超える場合）におけるアキュムレータ圧力は、4.04MPa以上であることが求められている。

※3 アキュムレータの過加圧による機器損傷を防止するため減圧させるための機器。

(2022年8月21日、29日 ホームページ掲載済み)

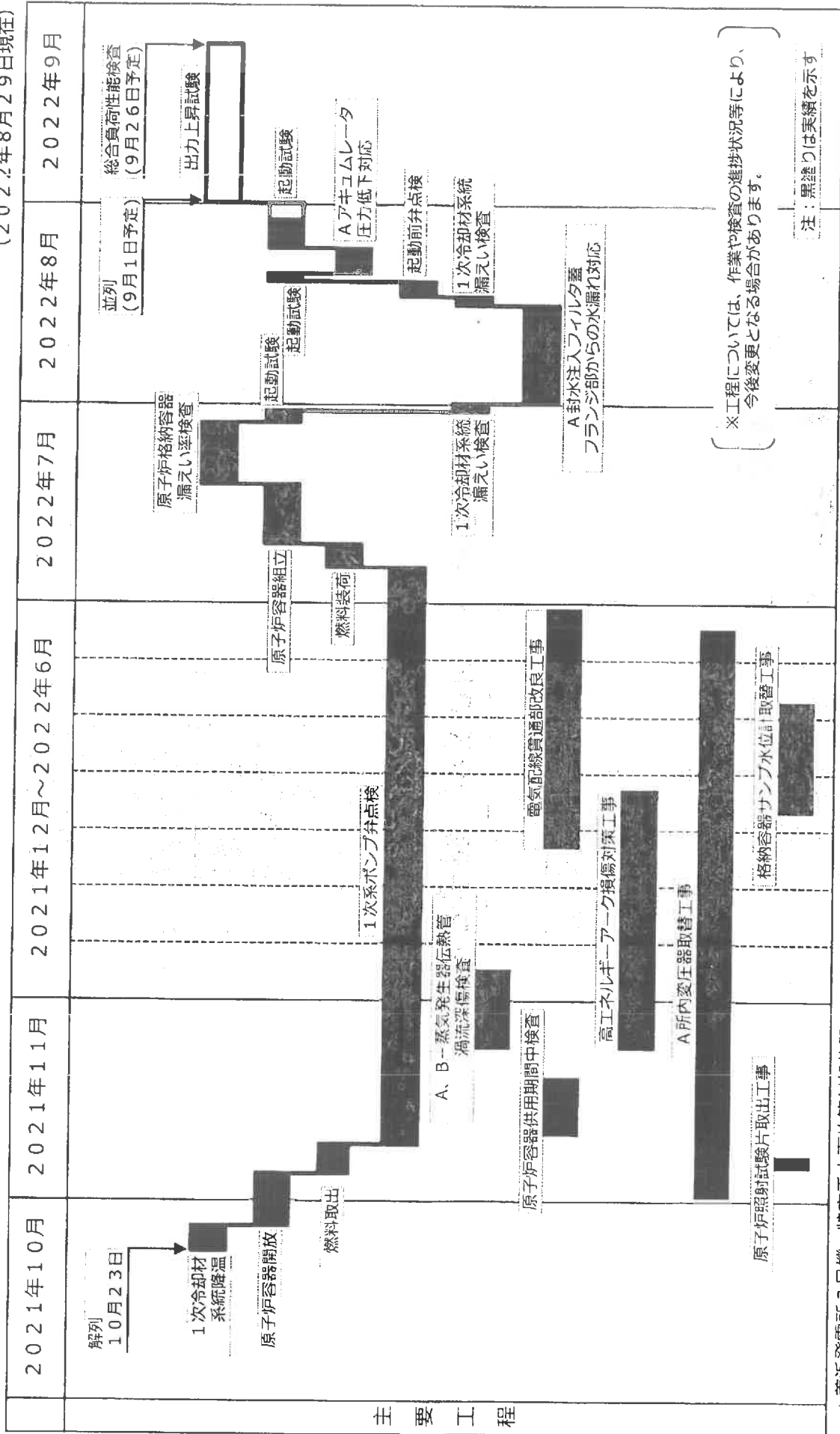
7. 次回定期検査の予定

2023年秋頃

以上

美浜発電所3号機 第26回定期検査の作業工程

(2022年8月29日現在)



* 美浜発電所3号機 特定重大事故等対応処施設は2022年7月28日に運用開始

図-1 原子炉照射試験片取出工事

工事概要

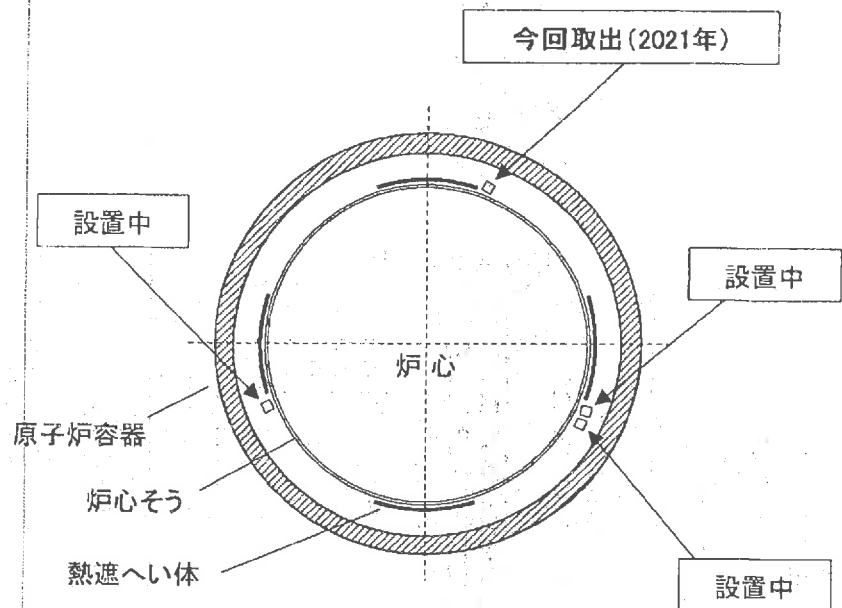
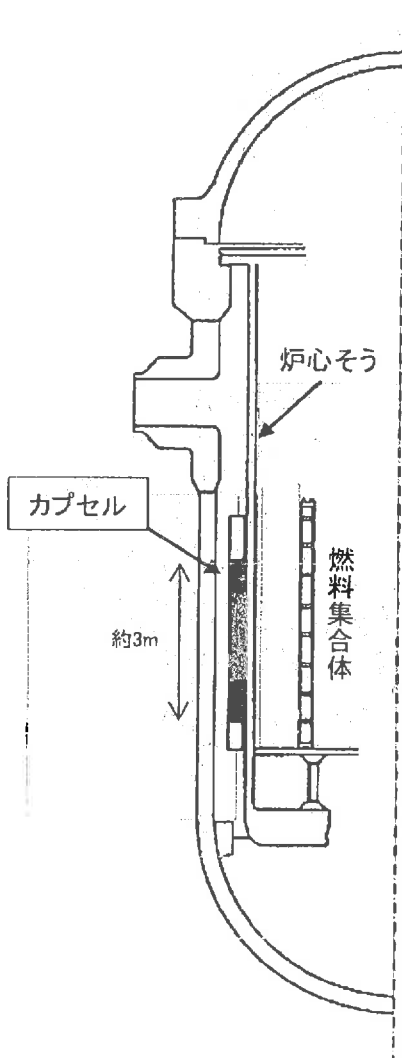
中性子照射による原子炉容器の材料特性変化を定期的に把握するため、原子炉容器内部に設置している照射試験片を取り出しました。(今回で5回目)

取り出した照射試験片を試験場所へ運搬し、各種試験を実施する予定です。
(2023年4月運搬予定)

工事概要図

原子炉容器(横から見た図)

原子炉容器(上から見た図)



<カプセルとは>

照射試験片(引張試験片や衝撃試験片等)を収納した箱型の容器。取り出しはカプセルごとに行い、試験場所において中の試験片を取り出す。

<過去のカプセル取り出し実績*>

- 1回目: 1977年
- 2回目: 1987年
- 3回目: 2002年
- 4回目: 2011年

※2020年に炉内構造物を取り替えた際に、新しい炉内構造物にその時点で未取り出しのカプセル4つを設置。

図-2 原子炉容器供用期間中検査

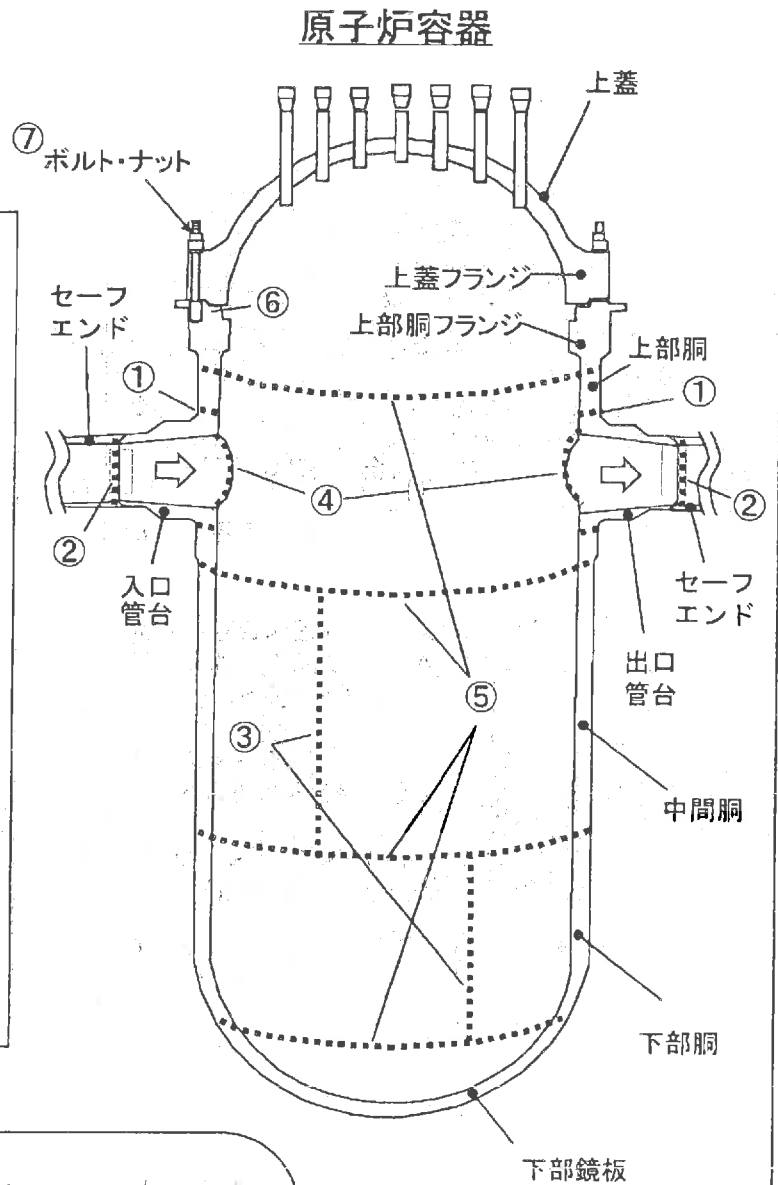
検査概要

原子炉容器の供用期間中検査として、原子炉容器溶接部等の超音波探傷検査を行い、健全性を確認しました。

超音波探傷検査の箇所

..... : 検査箇所

- ① 入口管台と胴との溶接部(A~Cループ)
出口管台と胴との溶接部(A~Cループ)
全6箇所の溶接部を検査
- ② 入口管台とセーフエンドとの溶接部(A~Cループ)
出口管台とセーフエンドとの溶接部(A~Cループ)
全6箇所の溶接部全周を検査
- ③ 胴の長手溶接部
全6箇所の溶接部を検査
- ④ 入口管台内面丸み部(A~Cループ)
出口管台内面丸み部(A~Cループ)
全6箇所の丸み部を検査
- ⑤ 胴の溶接部
全4箇所の溶接部を検査
- ⑥ 胴フランジ ネジ穴のネジ部
58箇所中12箇所を検査
- ⑦ スタッドボルト
58本中12本を検査



<検査装置の概要>

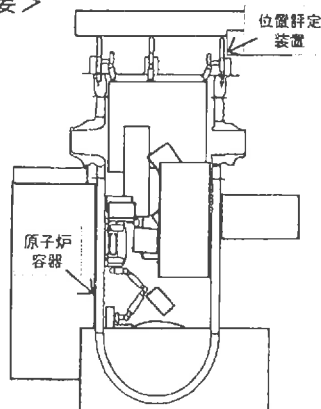
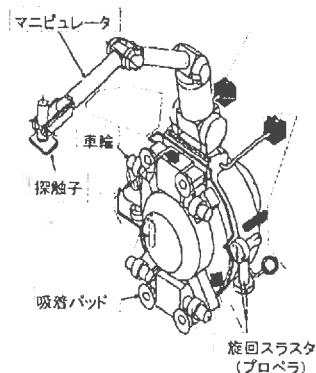


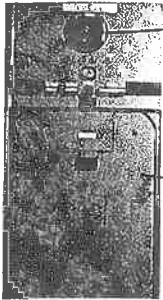
図-3 高エネルギーアーキ損傷対策工事

工事概要

国内外の原子力発電所の電気設備で高エネルギーアーキ損傷が発生していることを踏まえ、原子力規制委員会によるバックフィット(新たな規制基準の既存の施設等への適用)として保安電源設備に係る技術基準規則等が一部改正(2017年8月)されたことから、非常用ディーゼル発電機受電遮断器の遮断時間変更およびインターロック・保護継電器(リレー)の追加を行いました。

工事概要図

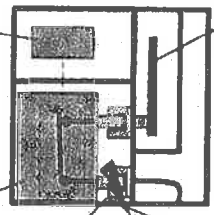
電気盤(写真)



保護継電器※
※事故電流を検知し遮断器を開放させる

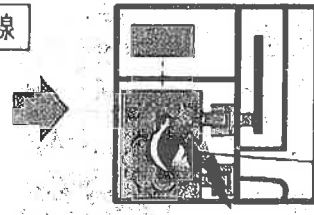
遮断器

電気盤(側面図)



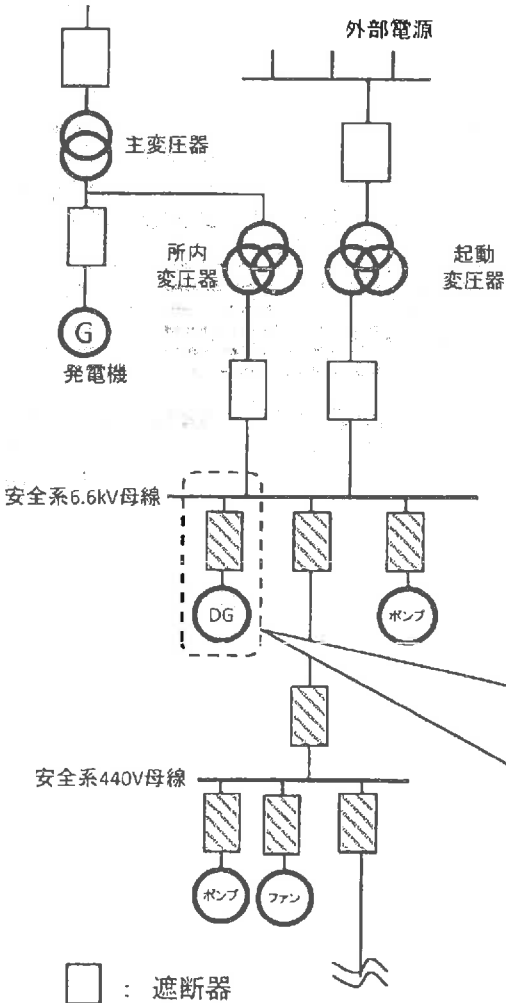
母線

三相短絡等によりアーキ放電が発生



アーキ放電により高温ガスが発生
↓
アーキ放電が継続しガスの温度上昇
↓
高温ガスにより遮断器室内の配線被覆等が発火(アーキ火災)

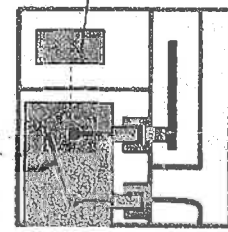
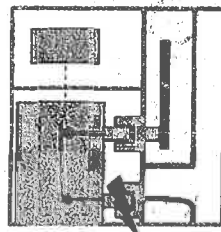
<電源系統構成(イメージ)>



遮断器の遮断時間の変更

対象箇所:

事故電流を検知してから遮断器を開放させるまでの時間(遮断時間)を早くし、アーキ放電の継続時間を短くする。



インターロックおよびリレーの追加

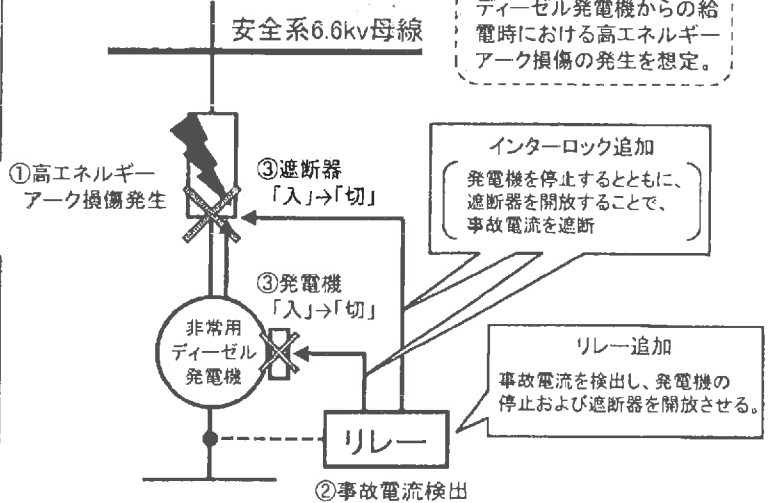
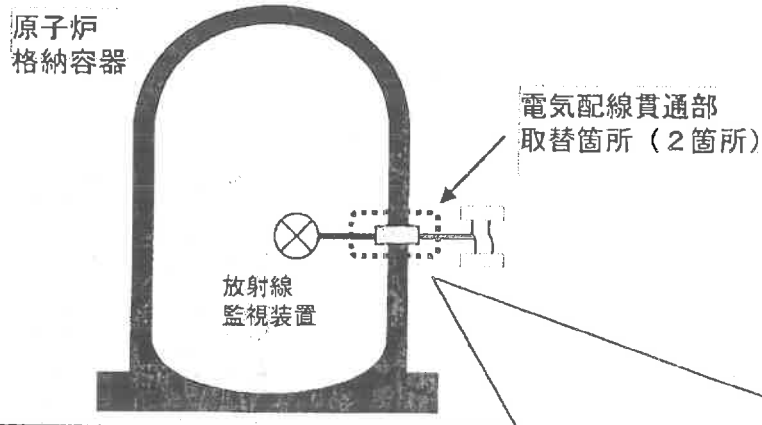


図-4 電気配線貫通部改良工事

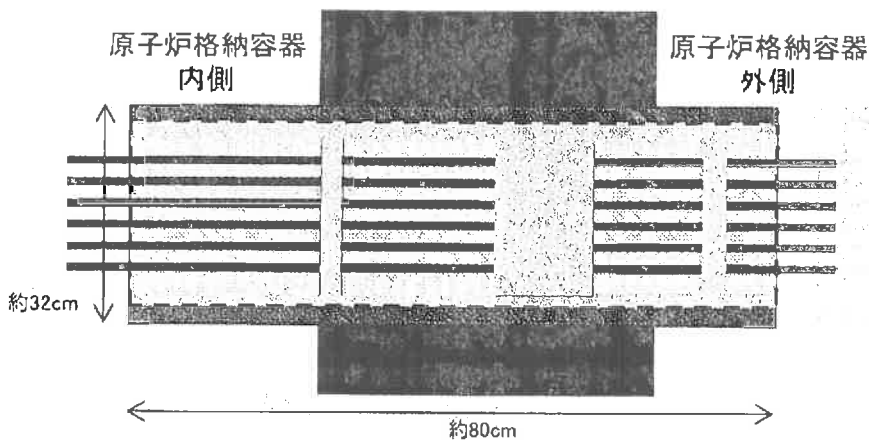
工事概要

事故時の過酷な環境下で機能要求のある原子炉格納容器内の放射線監視装置に接続されているケーブルが通る原子炉格納容器の電気配線貫通部（2箇所）について、信頼性向上の観点から、最新型式のモジュラー型の電気配線貫通部に取り替えました。

工事概要図



<取替前> キャニスター型：電気配線を一つにまとめて貫通



<取替後> モジュラー型：電気配線を分割して貫通

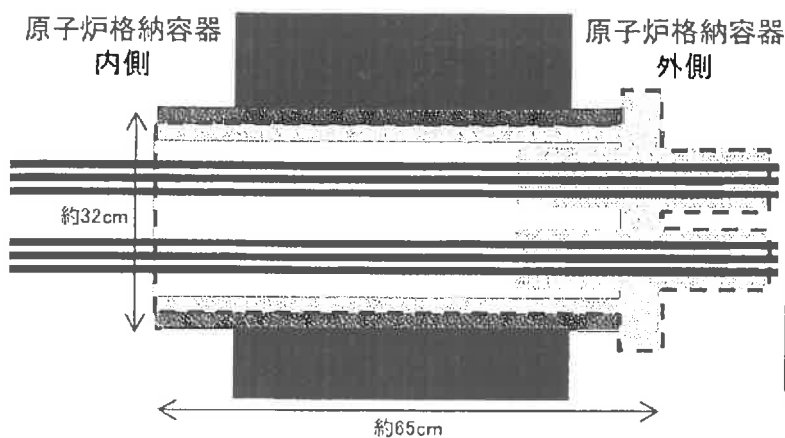


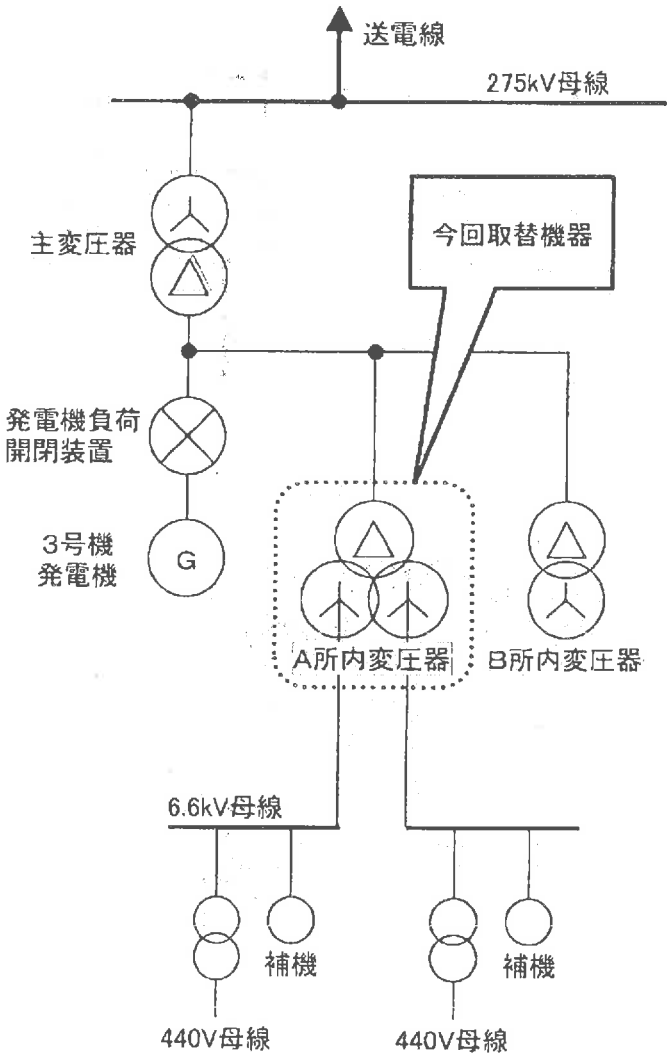
図-5 A所内変圧器取替工事

工事概要

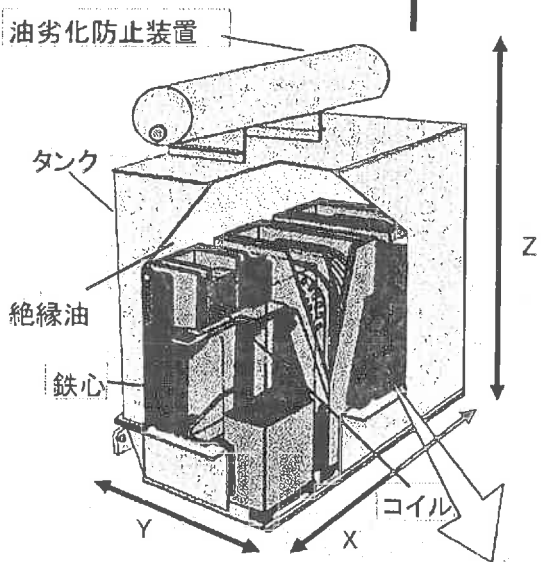
A所内変圧器コイルの絶縁性能が経年劣化の傾向にあるため、予防保全としてA所内変圧器を新品に取り替えました。

工事概要図

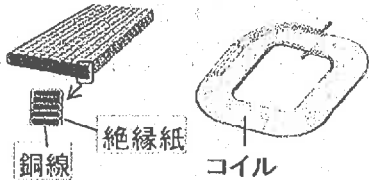
<電源系統概要図>



<取替後のA所内変圧器概要図>



【コイルの絶縁劣化】



コイルは、銅線数本を絶縁紙で巻き上げたもので、絶縁油が入ったタンク内にある。絶縁紙は、長期間、変圧器運転温度の熱影響等を受けることで強度が低下(経年劣化)する。この状態で、送電線事故等の外的要因により変圧器コイルに電磁力が加わった場合、絶縁破壊に至る可能性がある。

	取替前の仕様	取替後の仕様
定格電圧	高圧22kV / 低圧6.9kV	変更なし
定格容量	42MVA	変更なし
外形寸法(XYZ)	約5.63m × 約6.39m × 約5.31m	約6.20m × 約4.98m × 約5.72m

※B所内変圧器については2020年度に取り替え済

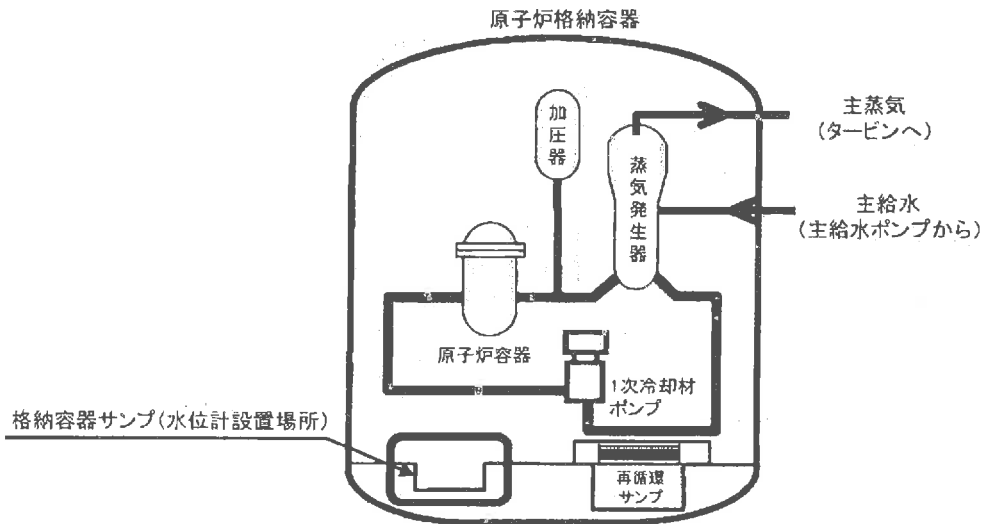
図-6 格納容器サンプ水位計取替工事

工事概要

格納容器サンプに設置している浮力式水位計が製造中止となったことから、今後の保守性を考慮し、差圧式水位計へ取り替えました。

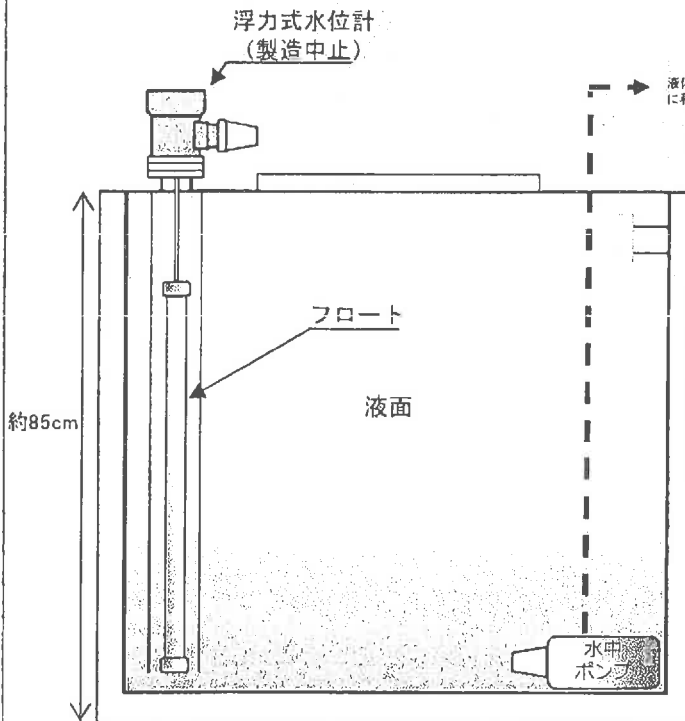
工事概要図

格納容器サンプに設置している水位計を浮力式から差圧式へ変更しました。



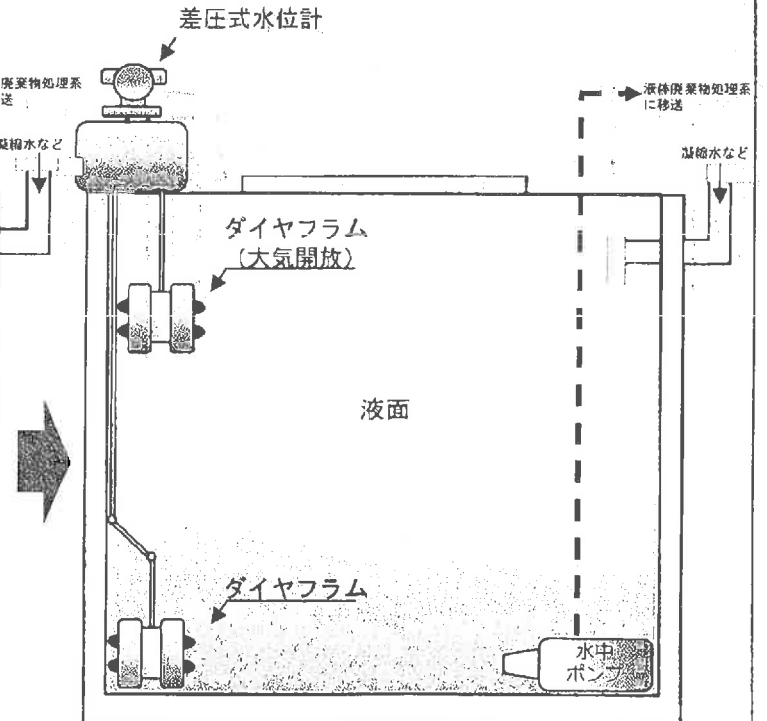
<取替前>

【浮力式水位計】
フロートの浮力により液面水位を検出する。



<取替後>

【差圧式水位計】
ダイヤフラムにかかる水圧により液面水位を検出する。



格納容器サンプ：格納容器内の凝縮水などの床ドレンが溜まる。通常運転中の水位は40%から70%であり、水位が70%になれば水中ポンプで液体廃棄物処理系へ移送する。

図-7 2次系配管の点検等

工事概要

今定期検査において、1,530箇所について超音波検査(肉厚測定)等を実施しました。
 <超音波検査(肉厚測定):1,498箇所、内面目視検査:32箇所>

○2次系配管肉厚の管理指針に基づく超音波検査(肉厚測定)部位

	「2次系配管肉厚の管理指針」 の点検対象部位	今回点検実施部位
主要点検部位	1,573	1,444
その他部位	1,036	54
合計	2,609	1,498

○2次系配管の管理指針に基づく内面目視点検

高圧排気管の直管部32箇所について、配管内面から目視点検を実施しました。

(結果)

必要最小厚さを下回っている箇所、および次回定期検査までに必要最小厚さを下回る可能性があるとして評価された箇所はありませんでした。

取替範囲概略図

過去の点検において減肉傾向が確認された部位1箇所、今後の保守性を考慮した部位115箇所、配管取り替え作業時の作業性を勘案した部位6箇所、合計122箇所を耐食性に優れたステンレス鋼もしくは低合金鋼の配管に取り替えました。

<系統別概要図>

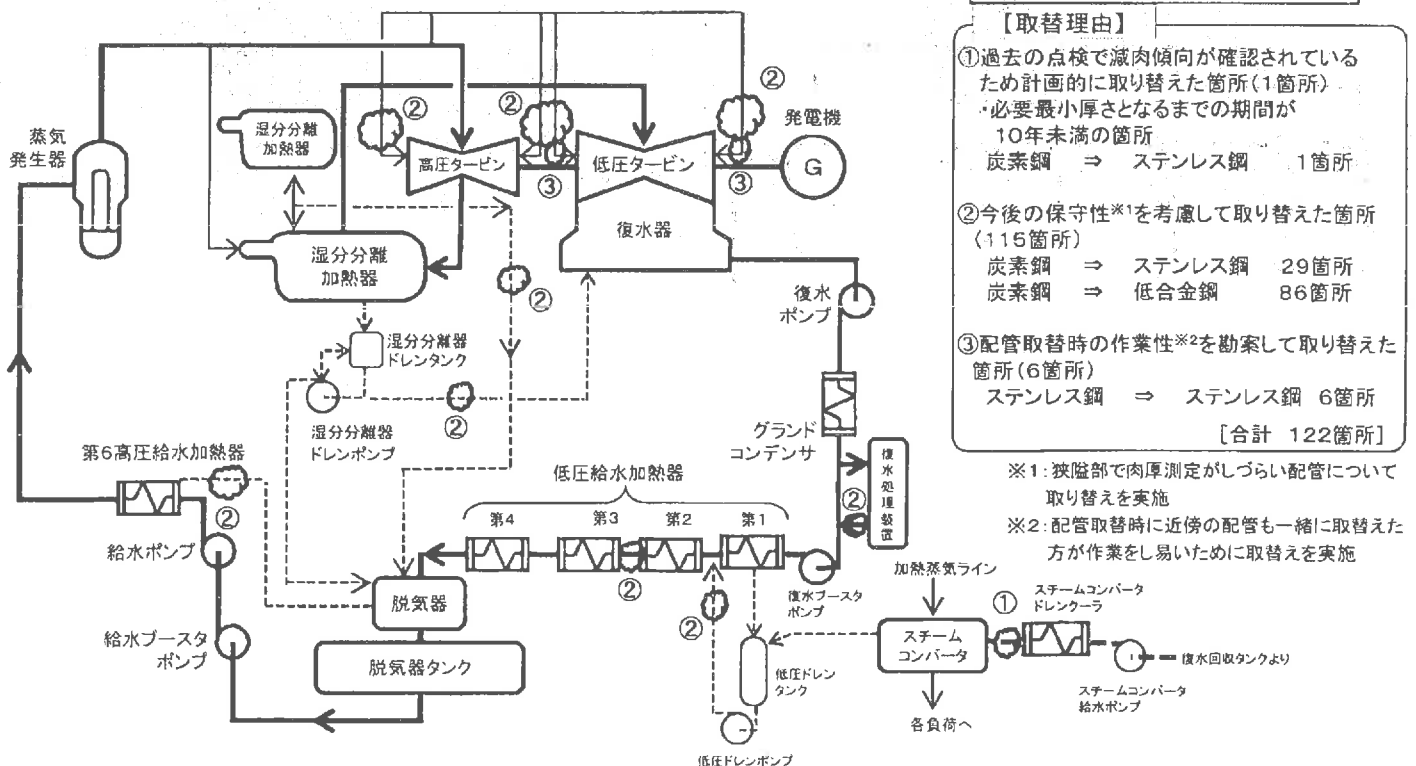
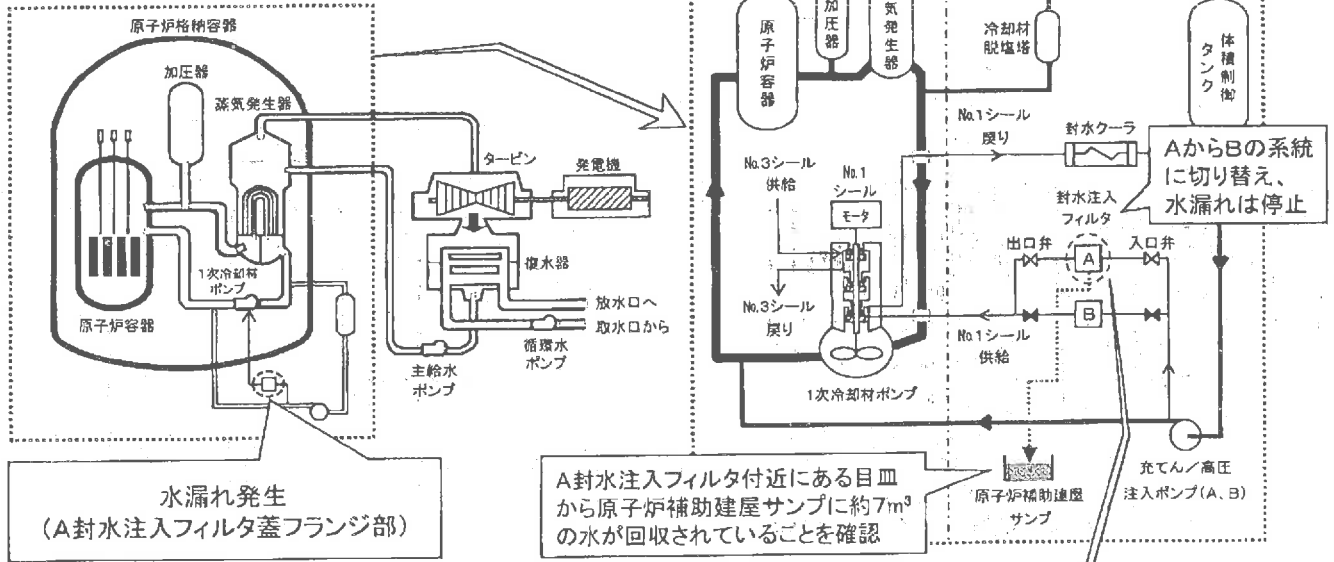


図-8 A封水注入フィルタ蓋フランジ部からの水漏れについて

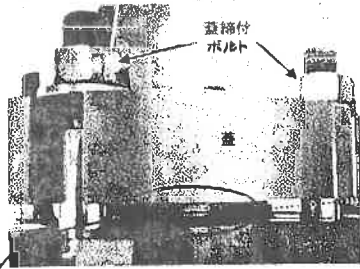
事象概要

<系統概略図>



調査結果①

<封水注入フィルタ蓋フランジ部写真>



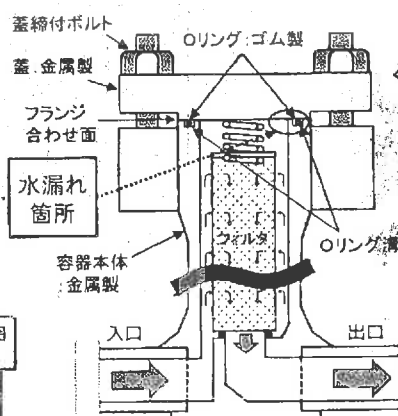
<蓋を取り外した状態の写真>

Oリングがフランジの周方向約4分の1の範囲で端面からはみ出してあり、一部が破断

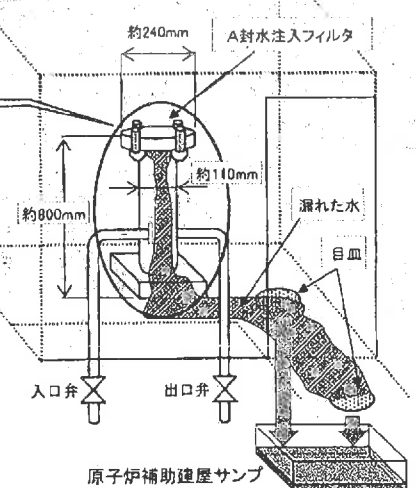


ボルトを締付工具により確認したところ、締付力が規定値よりも不足していた

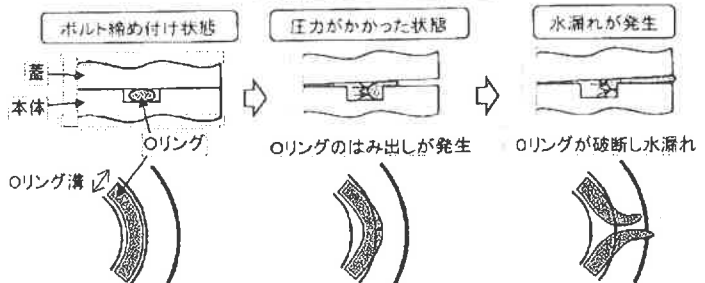
<封水注入フィルタの断面図>



【封水注入フィルタ室イメージ】



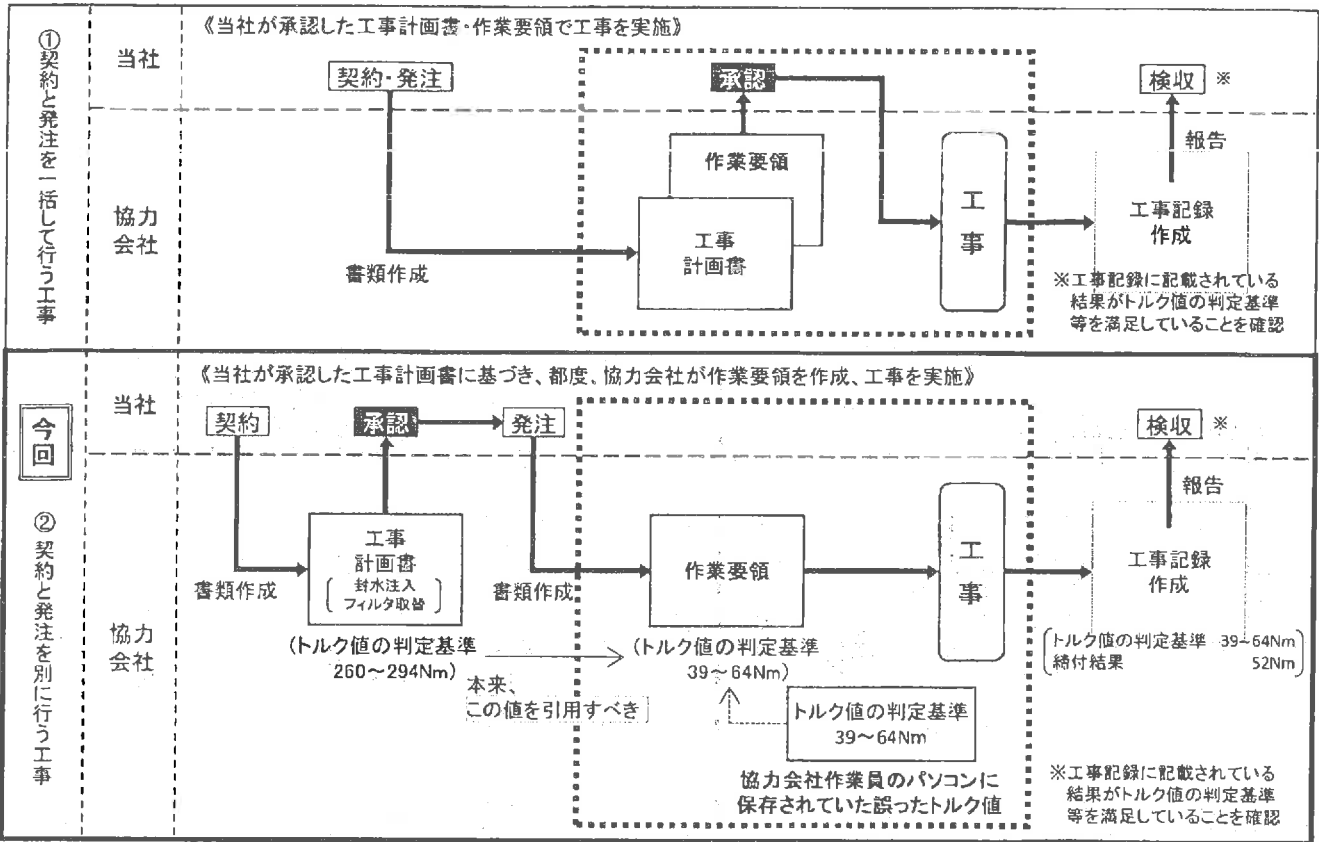
水漏れ発生のメカニズム



フィルタ蓋フランジのボルトが規定トルク値で締め付けられていなかったことが判明

調査結果②

- ・発電所における工事の契約・発注の流れは、①「契約と発注を一括して行う工事」と②「契約と発注を別に行う工事」の2パターンに大別。
- ・今回の工事は②のパターンで実施。このパターンでは、本来、当社が承認した工事計画書に基づき、協力会社が作業要領を作成、工事を実施すべきところ、今回、工事計画書とは異なる数値を作業要領に記載し、工事を実施。



調査結果③

- ・今回のA、B封水注入フィルタ工事以外に、契約と発注を別に行う工事を対象として、当社が承認した工事計画書と工事記録を比較した結果、トルク値の判定基準に誤りがないことを確認した。
- ・また、美浜発電所3号機に加えて、高浜発電所3、4号機、大飯発電所3、4号機について調査した結果、トルク値の判定基準に誤りはなかった。

対象プラント	調査機器数	結果
美浜3号機	1,287機器	A・B封水注入フィルタの2機器以外は問題なし
高浜3号機	932機器	問題なし
高浜4号機	899機器	問題なし
大飯3号機	1,395機器	問題なし
大飯4号機	1,387機器	問題なし
合計	5,900機器	問題があったのは2機器のみ (美浜発電所3号機A・B封水注入フィルタ)

推定原因

- ・調査結果から、今回、漏えいのあった当該フランジ部については、前回定期検査でのフィルタ取替工事において、本来のトルク値より低い値でボルトが締め付けられていました。
- ・そのトルク値が低かった原因は、協力会社の作業員が、作業要領を作成するにあたり、工事計画書に記載されているトルク値の判定基準を引用すべきところ、協力会社作業員のパソコンに保存されていた誤ったトルク値の判定基準を引用したことによるものでした。
- ・このため、その後のプラントの運転等に伴う系統圧力により、当該フランジ部の漏れ止め用のOリングが徐々に外側に押し出され、破断し、漏えいが発生したものと推定しました。

対策

- ・契約と発注を別に行う工事について、当社は、従来の工事計画書の承認に加え、協力会社が作成する作業要領を工事実施前に確認する運用としました。
- ・協力会社に対して、速やかに本事象の周知を行っており、新たな運用の徹底を図りました。さらに、中長期的に、定期検査ごとの説明会等、当社が協力会社に行う教育の場を通じてルール遵守等について周知を図ります。
- ・美浜発電所3号機について、漏えい防止および機器の動作不良防止の観点から、起動時の現場点検を強化して実施します。

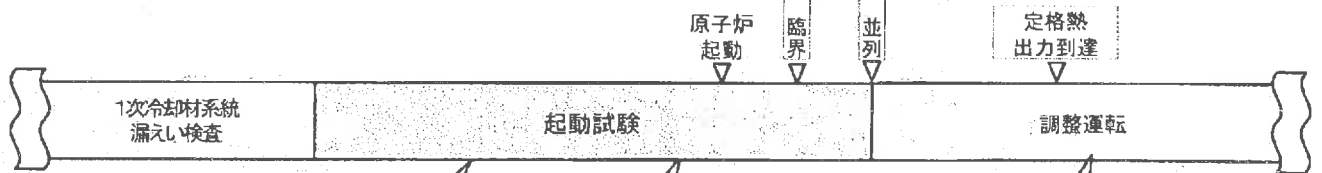
図-9 現場点検

実施概要

A封水注入フィルタ蓋フランジ部からの水漏れ事象を踏まえ、漏えい防止および機器の動作不良防止の観点から、起動時の現場点検を強化しました。現場点検は、原子炉起動前の、1次冷却材系統の昇温・昇圧の過程およびその後を実施し、当社社員、メーカおよび協力会社の延べ約200名が参加しました。

その結果、漏えいや機器の動作不良はなく、異常はありませんでした。

実施内容



<現場点検1回目>
 (原子炉起動前の昇温、昇圧中)
 実施日時: 2022年8月19日(金)
 実施範囲: 格納容器、原子炉補助建屋、中間建屋・海水ポンプエリア
 参加人数: 101名
 関西電力社員27名、メーカ22名、協力会社52名

【点検の観点】
 漏えい、機器の動作不良の有無、資機材の配置(整理整頓)など

<現場点検2回目>
 (原子炉起動前の昇温、昇圧後)
 実施日時: 2022年8月27日(土)
 実施範囲: 格納容器、原子炉補助建屋
 参加人数: 102名
 関西電力社員32名、メーカ16名、協力会社54名

【点検の観点】
 漏えいの有無、資機材の配置(整理整頓)など

<現場点検3回目(予定)>
 (定格熱出力一定運転到達後)
 実施日時: 調整中
 実施範囲: タービン建屋、中間建屋

【点検の観点】
 プラント状態の確認、資機材の配置(整理整頓)など

<点検結果>

点検内容	【1回目】8月19日	【2回目】8月27日
○漏えい防止の観点 可搬型赤外線サーモグラフィを用いた微小な漏えいに着目した確認および、フランジ部、接合部などのシール部分に対して、ふき取り布を用いた微小な漏えいがないことを確認	異常なし	異常なし
○機器の動作不良防止の観点 弁の動作を制御する電磁弁について、電流値を測定して異常がないことを確認	異常なし	—

【副所長による意識付け】



【点検状況】

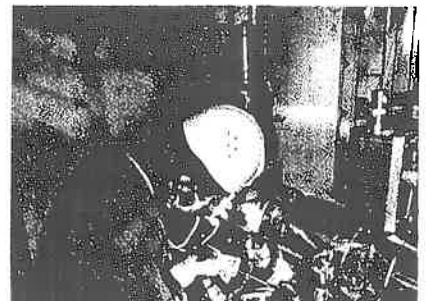
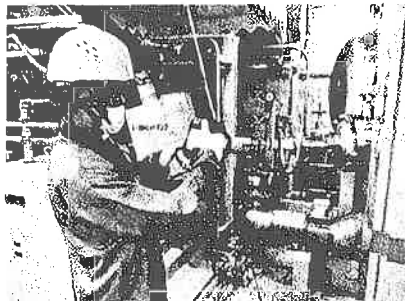
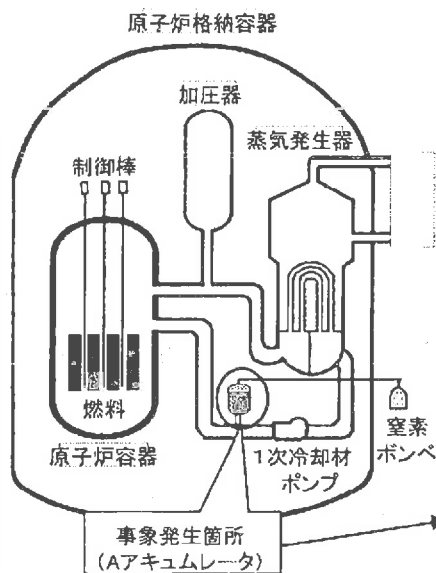
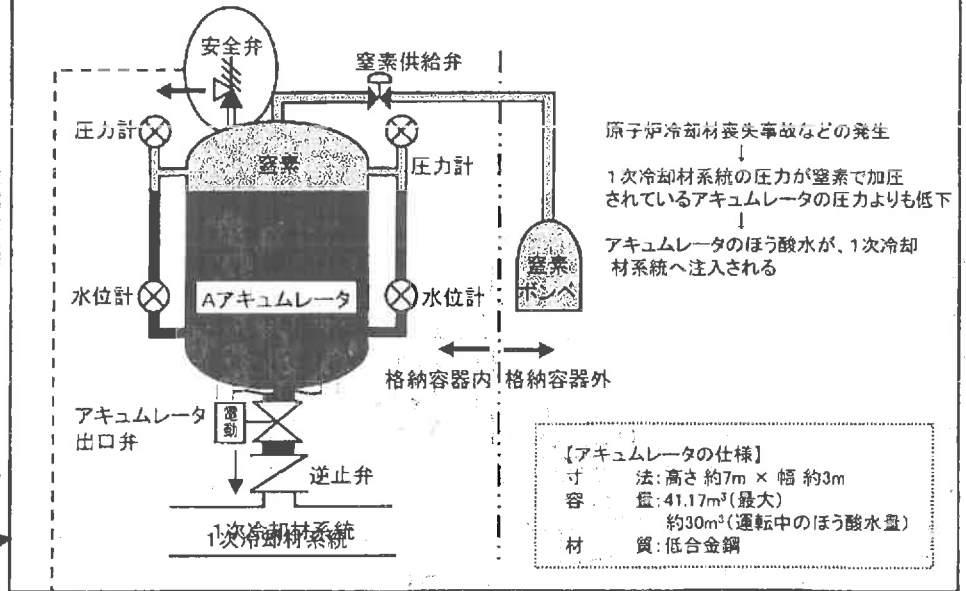


図-10 Aアキュムレータ圧力の低下について

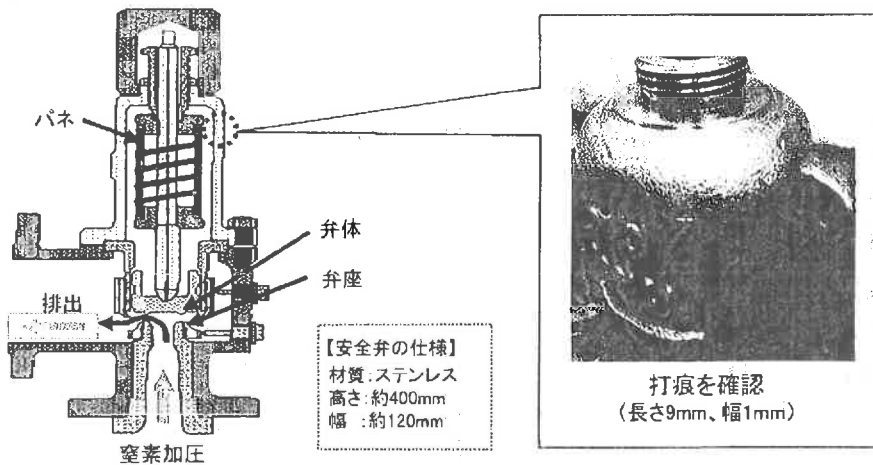
事象概要



<アキュムレータの機能概要>



<安全弁拡大図>



原因

今回の定期検査状況を確認した結果、当該弁近傍で足場設置等の作業が行われており、確認された打痕は作業で使用した資機材が接触したことにより生じた可能性があることが判明しました。

当該弁に衝撃が加わった場合、弁体にずれが生じ、作動圧力が変動する可能性があることから、当該弁に資機材が接触したことで作動圧力が変動し、本来作動すべき設定値より低い値で作動した結果、Aアキュムレータの圧力が低下したものと推定しました。

対策

対策として、当該弁の手入れや漏えい検査等を行い復旧しました。また、安全弁への接触に関する注意事項を社内マニュアルに反映するとともに、協力会社へ本事象を説明し注意喚起を図りました。さらに、今回の定期検査において、足場設置等の作業を実施したエリアを対象に、資機材が接触する可能性のある全ての機器の外観点検を実施し、機能・性能に影響を及ぼすような打痕等がないことを確認しました。