

# 第11章

## 木造軸組構法の積算

---

11-01 非住宅木造の積算の現状

11-02 非住宅木造の積算のしくみ

11-03 木拾いと木取りの基本ルール

11-04 木造工事における内訳書の記入方法

# 非住宅木造の積算の現状

木材のコスト情報は、戸建て住宅などの小規模木造建築向けの一般流通材のコスト情報に留まっており、中大規模木造建築に使用される、大断面、長尺、耐火性などを有した木材は一般流通していません。事例も少なくコスト情報はまだ十分とは言えないのが現状です。

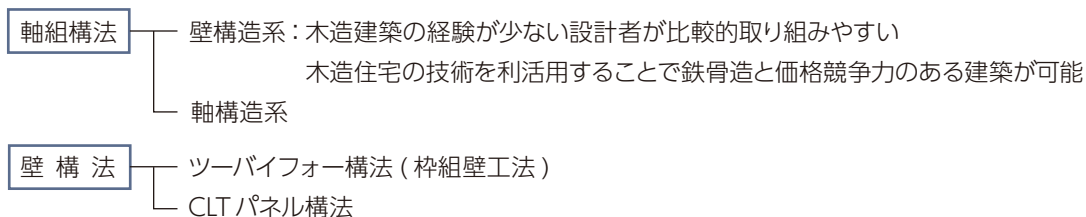
これまで、日本における建築積算やコストマネジメントは、主に非木造建築を対象としてきました。木造は戸建て住宅を中心とする小規模建築に採用されてきた経緯があり、現状では、戸建て住宅を扱う分野は非木造建築を扱う分野とは業界としても分かれていきます。中大規模木造建築の普及は、積算にも新たな課題を提示しています。

木造とRC造・S造との大きな違いは、資材調達です。コンクリートや鉄筋・鉄骨と比較し、木造は、木材の調達期間が長く、工期に大きな影響を及ぼします。また、木材は生物材料のため、品質のバラツキが大きい等、材料が持つ特徴の違いもあります。下記に、コスト要素に関わる比較を表にします。

表 11-1 非木造と木造 コスト要素の比較

	非木造建築	木造建築
構造形式	鉄筋コンクリート (RC) 造 鉄骨 (S) 造 鉄骨鉄筋コンクリート (SRC) 造 コンクリート充填鋼管 (CFT) 造 →多様	在来軸組構法 枠組壁工法 CLT 構法  →多様
材料	コンクリート (及び型枠) 鉄筋 鉄骨用鋼材  →構造形式は多様だが、材料はシンプルな組合せ	製材品 (国産材、地域材、外材) ※産地指定、樹種指定・・・オーダーメイド製品 木質材料 (集成材、LVL、CLT など) 木質面材 (合板、OSB、パーティクルボードなど) →構法別にもさらに材料多様 使用部位にも多様
材料的特徴	工業製品かつ工場製作品 →品質が安定	木材は生物材料のため、品質のバラツキが大きい →品質不安定 ※ JAS 材や性能管理材で対応
流通ルート	流通量が多く市場も確立 →価格が安定	木材量と品質の制約条件が木材供給者にとってリスク →価格がわかりにくい 割高になりやすい
取り扱い業者	メーカーや商社 →規格が整備されている	製材業者、木材商社 →一般規格材に加え、特殊材も扱う
調達期間	工事契約後の発注でも十分間に合う	地域材指定の場合、伐採-製材-乾燥-加工-納品 まで期間が長い (3か月以上)
耐火構法の状況	確立されている	防耐火技術は発展中
建設実績	膨大な実績あり	実績が多いのは小規模住宅のみ
建設生産システム	<ul style="list-style-type: none"> <li>設計・施工とも仕組みが確立され標準的プロセスが存在</li> <li>施工体制は元請 (ゼネコン) と下請業者群の役割が明確</li> <li>取引ルール、価格相場も共通的に形成されている</li> </ul>	<ul style="list-style-type: none"> <li>小規模な住宅を除き、設計・材料・施工が十分確立されていない</li> <li>地元中小工務店と下請業者大工は役割が明確</li> <li>木材は PC 工場に発注し加工部材が現場へ搬入される、整備された生産システム。</li> <li>中大規模木造の場合、元請 (ゼネコン) と木造を担当する工務店は一次下請けとなり施工体制が重複化</li> </ul>

非住宅木造建築の生産システムは、下記に分類できます。軸組構法の壁構造系や枠組壁工法が、他構造と価格競争が可能な分野といえます。



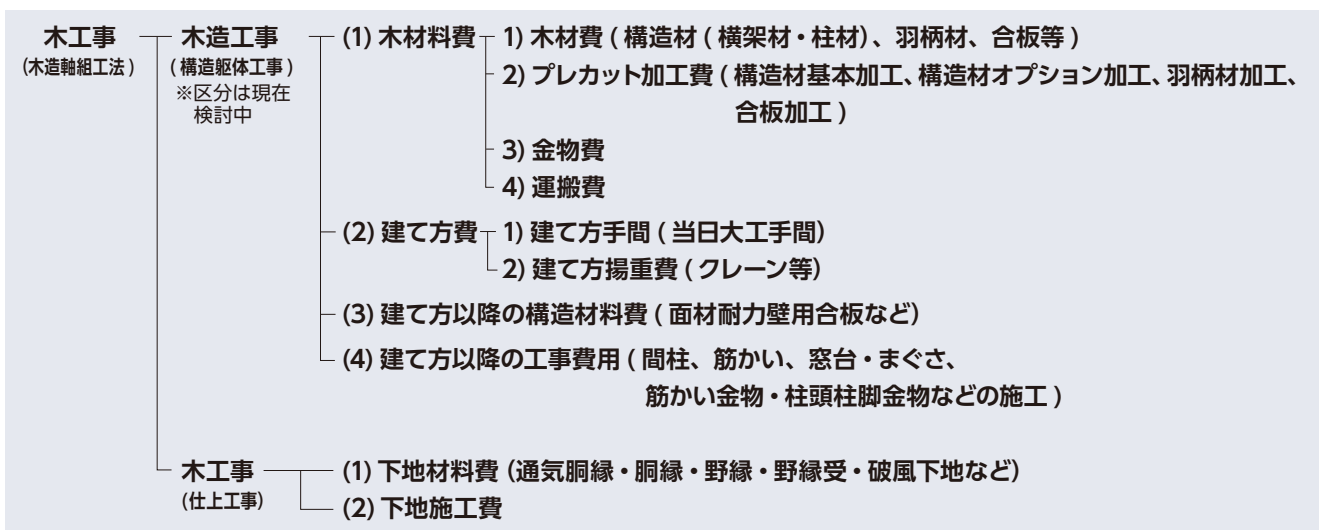
出典：中大規模木造建築のコストマネジメント・ガイドブック (公益社団法人日本建築積算協会)、P82・P198～199 を元に作成

# 非住宅木造の積算のしくみ

建築数量積算基準・同解説(以下、積算基準)では、軸組構法において構造躯体工事の記載がありません。「中大規模木造建築のコストマネジメント・ガイドブック」(公益社団法人 日本建築積算協会)によると「構造躯体工事」=「木造工事」と区分することが検討されています。仕上工事は、「仕上工事」=「木工事」として既に区分されています。

## 「構造躯体工事」=「木造工事」の区分が検討中

木工事の費用は、下記工事費の合計です。



## 木造工事

### (1) 木材料費

#### 1) 木材費

主に加工が伴う木材料で、プレカット工場から供給されることが多い。

**構造材**：横架材／土台・大引・梁・桁・母屋・棟木・隅木・谷木など。

：柱 材／管柱・通柱・小屋束・床束など。

**羽柄材**：間柱・筋かい・垂木・根太・窓台・まぐさ・破風など。

**合板**：床合板・野地合板など。

※面材耐力壁用合板等(プレカット加工なし)は、基本、木材料費と別で積算する。外壁周りに使用されている場合、開口部など非耐力壁部分の合板は積算する。

#### 2) プレカット加工費

**構造材基本加工費**：住宅用プレカット加工機による加工。加工速度が速く、汎用的な生産ライン。

(または一般加工費) 一般的な仕口・継手の加工。

**構造材オプション加工費**：住宅用各種特殊加工機による加工、手加工による加工、任意形状。

(または特殊加工費) 特殊加工費(K2 インダストリー等)など。

工場により基準が異なり、オプション可能な加工範囲も異なる。

※特殊なオプション加工は事前に確認必要。

登梁、斜梁、現わし仕上げ、ケラバ加工、こ返り、JISトラス等の加工。

**羽柄材加工費**：間柱、筋かい、垂木、窓台、まぐさ、破風・鼻隠し等の加工。

**合板加工費**：床合板、野地合板の加工。

#### 3) 金物費

構造金物費用として以下を含む。

アンカーボルト、ホールダウン金物・柱頭柱脚金物、筋かい金物、横架材接合部金物(継手・仕口)、トラス金物など。

#### 4) 運搬費(木材および金物等)

## (2) 建て方費

- 1) 建て方手間：当日大工手間。建て方時に屋根・野地合板まで施工する場合は合板施工手間も含む。
- 2) 建方揚重費：建方用クレーン等。

## (3) 建て方以降にプレカット工場以外から搬入される構造材料費

面材耐力壁用合板など。

## (4) 建て方以降に行われる工事費用

間柱、筋かい、窓台・まぐさ、筋かい金物・柱頭柱脚金物などの施工費用。

## 「仕上工事」＝「木工事」

積算基準「仕上」の解説内に、「木工事」の記載があります。「仕上」の積算には、内・外部仕上材に加え、間仕切下地が含まれます。通気胴縁、胴縁、野縁・野縁受、破風下地などは、間仕切下地に区分され、材料費と下地材施工費は「仕上工事」として積算します。加工が伴わないため、材木店や商社が調達することもあります。

## 「木材料費」の算出項目

### 1) 木材費の算出

木材費は、後述の木拾いを行い木材数量を拾い、単価を入れて費用を算出します。または業社見積もりを行います。

一般流通材の木材価格は、積算資料などに掲載されている価格を参照します。しかし、大断面材などの特殊材、地域指定材の価格は掲載がありません。また、木材価格は時期による価格変動が大きく、実際の物件における施工体制などで価格が変わることもあります。予定価格などの積算に当たっては、複数の業者に見積もり協力を依頼し、算出する必要があります。

木材は、原木から製材・集成材などに至るまで、**立米単価（円/m<sup>3</sup>）**で流通しています。

### 2) プレカット加工費の算出

#### ◆プレカット加工費

構造材基本加工費 + 構造材オプション加工費 + 羽柄材加工費 + 合板加工費 + その他加工費 + CAD 技術者経費  
住宅建築にも含まれる費用 非住宅建築でプラスされる費用

プレカット業者による加工費の見積もりや、積算資料等に掲載されている加工費から「坪単価×延べ面積」で算出する。

#### ◆構造材基本加工費

##### ①「坪単価×延べ面積」

住宅の木材材積は、延べ面積にほぼ一定の割合で比例するため、住宅仕様に近い場合の算出となる。

##### ②「部位別坪単価×施工面積」

バルコニー、ビルトイン車庫、ポーチ、吹き抜け、小屋裏・ロフト等の取扱いは各工場で異なる。

①とは別に、部位ごとの単価で計上する。

#### ◆構造材オプション加工費

##### ①住宅用特殊加工機による加工費（登り梁・斜材）

「特殊加工の加工箇所数×単価」で算出する場合と、「加工長さ×単価」で算出する場合がある。

##### ②大工による手加工費

加工形状により加工単価が決まるため、見積もりなどが必要。

現わし材などは、仕上程度により表面仕上げ加工の単価が決まるため、見積もりなどが必要。

##### ③任意形状特殊加工費（K2 インダストリー等、工場毎でできる加工が異なる）

「特殊加工の加工箇所数×単価」で算出する場合と、「加工長さ×単価」で算出する場合がある。

構造材のほとんどが特殊加工の場合は、「構造材の材積×加工単価」で算出する。

#### ◆羽柄材加工費

「面積当たり単価×面積」で算出する場合と、「加工長さまたは加工箇所数×単価」で算出する場合がある。

※野地を厚板合板とし、さらにその上に垂木を施工する場合の垂木は、素材搬入が原則。

いずれも見積もりによる。

#### ◆合板加工費

「床合板の加工枚数×単価」「野地合板の加工枚数×単価」にて算出する。単価は見積もりによる。

#### ◆その他加工費

- 金物工法の場合、梁受金物や先行ピンの取り付けなどは工場手作業となり、加工費が計上される。
- 取付単価はすべての接合部を金物工法とする場合と、一部、通し柱まわりだけ金物工法の場合で異なる場合がある。費用は見積もりにて算出する。

#### ◆CAD 技術者経費等：非住宅建築物のプレカット加工費

非住宅建築物においては、架構設計・打ち合わせに住宅の数倍の手間がかかることが多い。また、公共工事においては、工場製作要領書作成、工場検査などの手間がかかる場合もあるため、物件に応じて別途 CAD 技術者経費などを見積もる必要がある。

### 3) 金物費の算出

- 接合金物は、構造図に基づいて数量を拾い、単価を入れる。
- 手拾いかプレカットCADによる積算となるかは、下記の場合により異なる。
  - ・積算時にプレカットCADの利用ができない場合、全ての金物を手拾いする。
  - ・木材の加工を伴う金物・・・羽子板ボルトなどや、金物工法の梁受金物と柱頭柱脚金物はプレカットCADから積算可能。
  - ・木材の加工を伴わない接合金物・・・手拾いする。
- 接合金物の単価：Z マーク同等金物は、積算資料等に掲載されている費用を参照できるが、予定価格作成時には見積もりを徴収することが必要。

### 4) 運搬費の算出

- 運搬回数、敷地への道路条件、材積により、トラックの種類が変わり運搬費も変わる。
- 同じ物件でも、接合部を金物工法とすると運搬の材積は増える。

# 木拾いと木取りの基本ルール

木材の数量は、構造図(伏図・軸組図)から横架材・柱材・羽柄材・合板などを寸法・種類ごとに拾います。「木拾い」といいます。

短尺材(2 m以下の材)は、一本の定尺材から複数の短尺材を取ります。「木取り」といいます。プレカット工場では、プレカット CAD による木拾いを行っています。

## 木拾いの基本

### (1) 各伏図から材料長さを確認する

図面のグリッド寸法を確認しながら、材の長さを拾い出します。

- 木材の長さはホゾ・継手・仕口を加工するため、図面の寸法より長くなる。ホゾ・仕口・継手の必要長さを含んだ寸法を拾う。  
※ホゾ・継手・仕口寸法は(一社)中大規模木造プレカット技術協会の標準図を参照するとわかりやすい(図 11-1 ~ 4)。
- 端切長さとして、両端 20mm程度を加える(図 11-5)。  
※木材の長さ方向の端部は必ずしも直角ではないため、部材加工の際、最初に端部を 20mm程度、端切る。

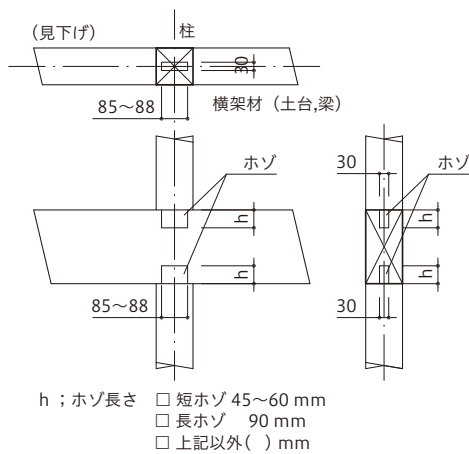


図 11-1 柱一横架材仕口：一般部(土台共通)

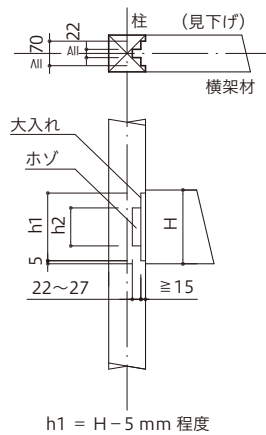


図 11-2 通柱一横架材仕口：胴差し

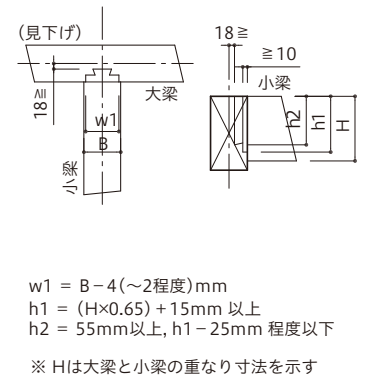


図 11-3 大梁一小梁仕口：蟻仕口

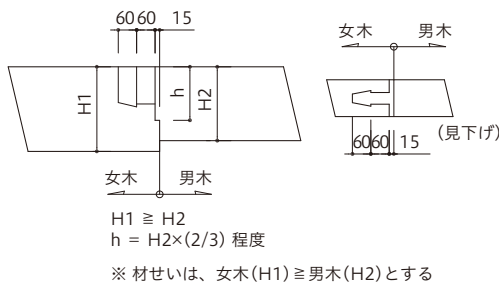


図 11-4 梁一梁継手：腰掛鎌継

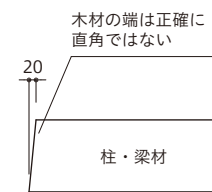


図 11-5 端部の端切

出典：木造軸組接合部標準図(2)(一般社団法人中大規模木造プレカット技術協会)

### (2) 伏図から、必要部材長さを木材の定尺長さに読み替え、本数を拾い出す

- 木材は 3 m、4 m などの定尺長さに読み替える。
- 定尺長さ：規格寸法長さのこと。一般流通している材は、ある程度規格がある。  
製材 柱：3 m、(4 m)、6 m 梁・桁：3 m、4 m、5 m、6 m  
集成材 柱、梁・桁、土台：3 m、4 m、5 m、6 m
- 部材の読み替え 図面上の長さの読み替え方 2.73 m → 3 m に読み替え  
↑材の定尺長さ

横架材は、伏図から、樹種、等級、断面寸法、長さの等しい横架材本数を、モジュールをもとに積算します。

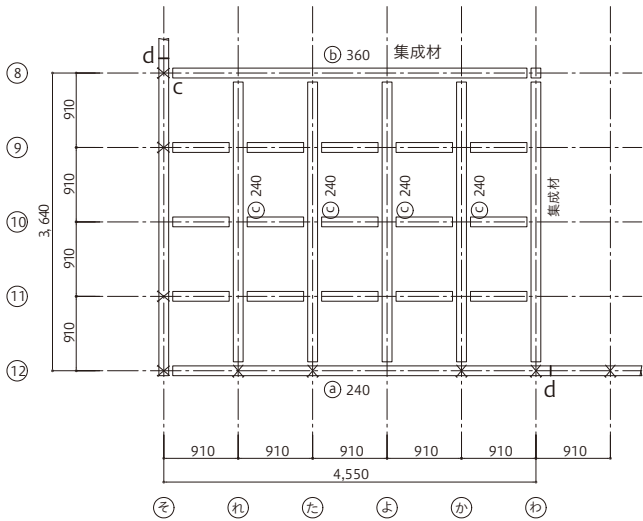


図 11-6 伏図例

特記なき横架材巾は 120 とする。

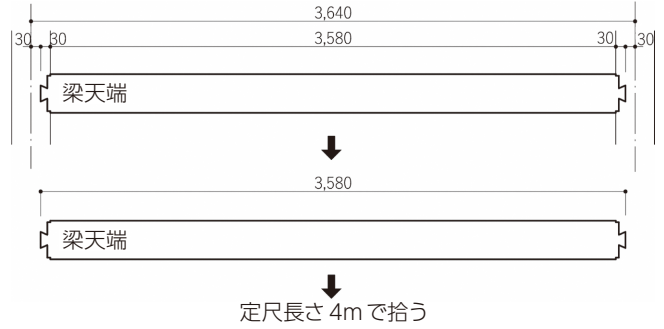


図 11-7 ©材の長さの取り方

		樹種	等級	断面寸法	×	長さ	本数
				D × H			
Ⓐ	そ 12 - わ 12	スギ	特一 E70	120 × 240	×	5 m	1
Ⓑ	そ 8 - わ 8	米松集成材	E120-F330	120 × 360	×	5 m	1
Ⓒ	か 8 - 12	スギ	特一化粧 E70	120 × 240	×	4 m	4
	よ 8 - 12						
	た 8 - 12						
	れ 8 - 12						

図 11-8 木拾い表 (例)

## 木取りの基本

### (1) 短尺材は 1 本の定尺材から複数の部材を取る

### (2) 横架材の部材長さが 78cm ~ 2 m の場合は、定尺長さから端切長さ 20mm 程度を引き、残りの長さから木取りする

ただし、材間加工で鋸の厚み分、 $4\text{mm} \times (\text{短尺材数} - 1)$  をさらに引く必要がある。

横架材の部材長さが 78cm 以下の時は、78cm の部材長さ、として木取りする。

梁ピッチ 910 間に設ける合板受材 90 角 実長 850 を 4m 材から木取りする例

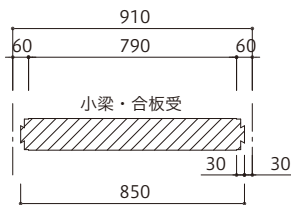
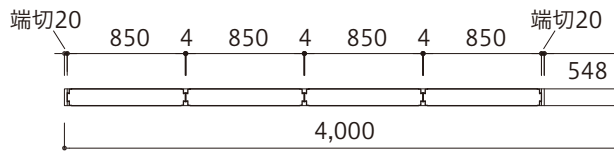


図 11-9



材間加工で鋸の厚み分  $4\text{mm} \times (\text{短尺材数} - 1)$  をさらに引く必要がある

図 11-10

### (3) 柱・束の部材長さが 45cm ~ 2 m の場合は、定尺長さから端切長さ 20mm 程度を引き、残りの長さから木取りする

ただし、材間加工で鋸の厚み分、 $4\text{mm} \times (\text{短尺材数} - 1)$  をさらに引く必要がある。

柱・束の部材長さが 45cm 以下の時は、45cm の部材長さ、として木取りする。

### (4) 原則として、もっとも歩留まりが良くなる木取りとする

横架材は、4m 材からの木取りを原則とし、最後の 2 本程度は 4m 材の木取りより 3m 材の木取りのほうが歩留まりがよい場合には 3m 材とする。

歩留まり：木材量に対し、得ることができた部材の割合。効率よく取れる割合が高いと、歩留まりがよいといえる。

# 木造工事における内訳書の記入方法

木材料の内訳明細には、表現方法がいくつかあり、「木材 1 本あたりの材積に対する単価」や、「定尺木材 1 本あたりの単価」があります。

公共工事においては、「定尺材から実際の木材の長さへのロス率を乗じた表記」もあります。

プレカット工場から工務店に提示される見積書の木材単価は、材種・巾・せい・定尺長さごとに材積を算出し、立米単価を乗じて材料価格を算定します。木材 1 本あたりの材積に対する単価で表します。

表 11 プレカット工場から工務店に提示される内訳明細例

【製材】

名称	樹種	等級	摘要	断面	長さ	本数	材積 <sup>m</sup>	単価 円/m <sup>3</sup>	金額
梁	スギ	特一化粧	KD20	120 × 240	4000	4	0.4608	100,000	46,080

【集成材】

名称	樹種	等級	断面	長さ	本数	材積 <sup>m</sup>	単価 円/m <sup>3</sup>	金額
梁	ベイマツ集成	E120-F330	120 × 300	4000	1	0.144	90,000	12,960

工務店などが数量を定尺材本数として積算する場合は、材積単価を一本単価に変更する必要があります。木材 1 本あたりの単価で表します。

表 12 工務店が数量を定尺材本数として作成する内訳明細例

【製材】

名称	摘要	数量	単位	単価	金額
梁	スギ・特一化粧 120 × 240 × 4000	4	本	11,520	46,080

【集成材】

名称	摘要	数量	単位	単価	金額
梁	ベイマツ集成 E120-F330 120 × 300 × 4000	1	本	12,960	12,960

公共工事においては、定尺材から実際の木材の長さへのロス率を乗じた表記となる場合もあります。

表 13 公共工事において設計事務所が作成する内訳明細例

【製材】

名称	摘要	数量	本数	単価	金額
梁	スギ・特一化粧 120 × 240 × 3524	4	本	11,520	46,080

【集成材】

名称	摘要	数量	本数	単価	金額
梁	ベイマツ集成 E120-F330 120 × 300 × 3524	1	本	12,960	12,960

※建築数量積算基準および内訳書標準書式（木躯体）については、官民合同基準として策定中であり、正式の基準として公開された時点で反映される予定です。

さらに詳しく（備考・参考資料・引用資料）

- ・中大規模木造建築のコストマネジメント・ガイドブック（公益社団法人日本建築積算協会）
- ・中大規模木造設計セミナーテキスト（第 5 刷）（一般社団法人中大規模木造プレカット技術協会）
- ・初めての建築積算（学芸出版社）
- ・建築数量積算基準・同解説（大成出版社）