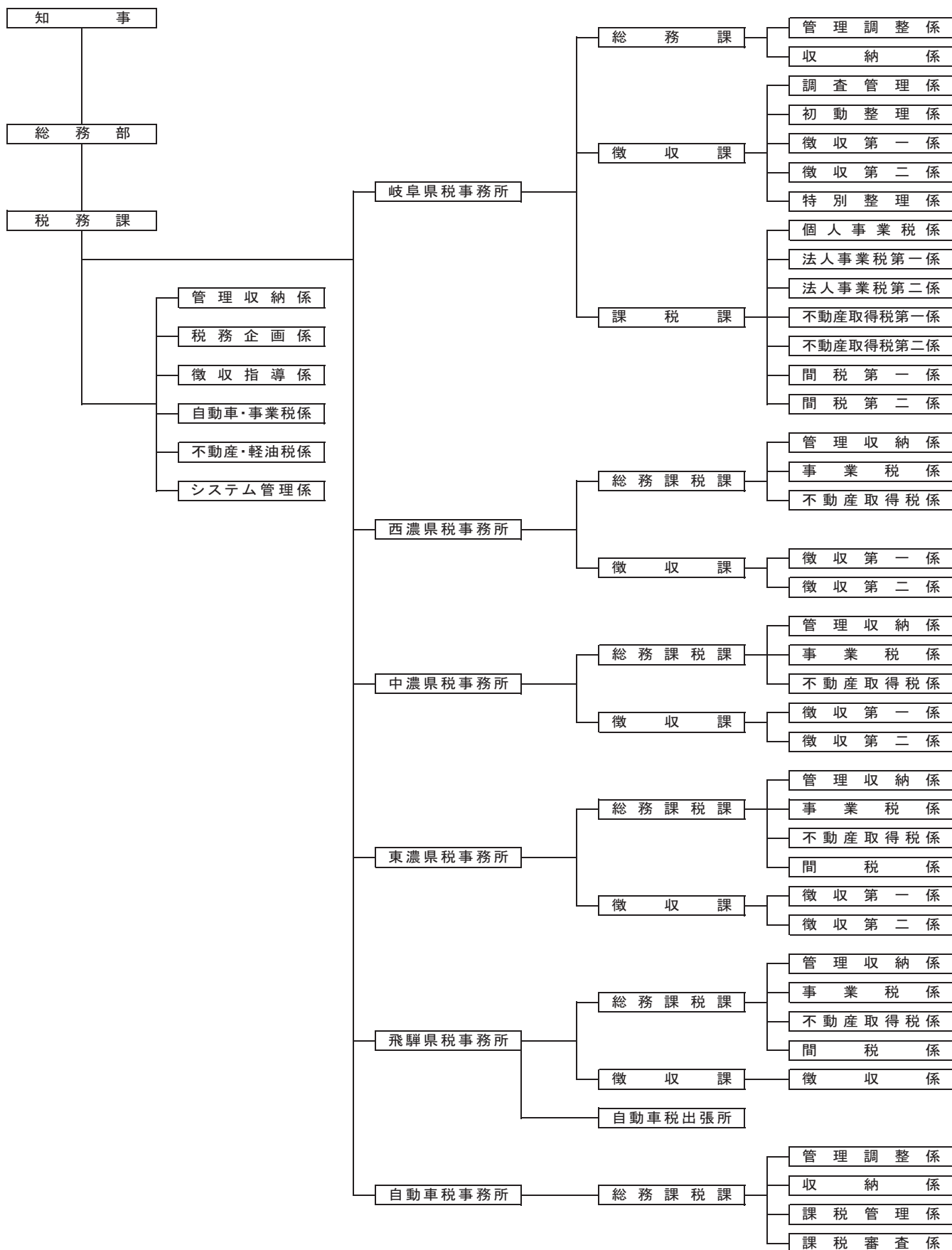


# 第 5 稅 務 機 構

# 1 岐阜県税務機構一覽(令和2年度)



◎「県税窓口コーナー」  
 可茂県税窓口コーナー(中濃県税事務所所属)  
 郡上県税窓口コーナー(中濃県税事務所所属)  
 揖斐県税窓口コーナー(西濃県税事務所所属)  
 恵那県税窓口コーナー(東濃県税事務所所属)  
 下呂県税窓口コーナー(飛騨県税事務所所属)

昭和55年4月1日設置  
 昭和56年4月1日設置  
 昭和58年4月1日設置  
 平成19年4月1日設置  
 平成19年4月1日設置

## 2 県税事務所等管轄区域一覧表

県税事務所等名	所在地	管轄区域		
		市町村名	市町村数	面積 人口
岐阜 県税事務所	岐阜市藪田南5-14-53 (OKBふれあい会館)	岐阜市、羽島市、各務原市、瑞穂市、 本巣市、山県市、羽島郡(岐南町、笠松 町)、本巣郡(北方町)	9	993 793,945
西濃 県税事務所	大垣市江崎町422-3 (西濃総合庁舎)	大垣市、海津市、養老郡(養老町)、 不破郡(垂井町、関ヶ原町)、 安八郡(神戸町、輪之内町、安八町)、 揖斐郡(揖斐川町、大野町、池田町)	11	1,433 358,586
(岐阜県窓コナー)	揖斐郡揖斐川町上南方1-1 (揖斐総合庁舎)			
中濃 県税事務所	美濃市生櫛1612-2 (中濃総合庁舎)	関市、美濃市、美濃加茂市、可児市、 郡上市、加茂郡(坂祝町、富加町、川辺町、 七宗町、八百津町、白川町、東白川村)、 可児郡(御嵩町)	13	2,454 364,442
(可茂県窓コナー)	美濃加茂市古井町下古井 2610-1(可茂総合庁舎)			
(郡上県窓コナー)	郡上市八幡町初音1727-2 (郡上総合庁舎)			
東濃 県税事務所	多治見市上野町5-68-1 (東濃西部総合庁舎)	多治見市、瑞浪市、土岐市、中津川市、 恵那市	5	1,563 323,835
(恵那県窓コナー)	恵那市長島町正家後田 1067-71(恵那総合庁舎)			
飛騨 県税事務所	高山市上岡本町7-468 (飛騨総合庁舎)	高山市、飛騨市、下呂市、大野郡(白川村)	4	4,178 138,973
(下呂県窓コナー)	下呂市萩原町羽根2605-1 (下呂総合庁舎)			
(自動車税出張所)	高山市新宮町830-7			
自動車税 事務所	岐阜市日置江2648-3	岐阜県一円 (各事務所に委任した徴収事務を除く)	—	— —
計	6事務所 1出張所 5窓コナー	21市9郡(19町 2村)	42	10,621 1,979,781

(注) 面積は令 2.10.1 現在(資料: 国土地理院)、人口は令 2.10.1 現在(統計課調査資料)による。

## 3 税務職員定数の調

(各年4月1日)

事務所別 年度別	本庁	岐阜	西濃	中濃	東濃	飛騨	自動車	計
平成28年度	29	56	20	21	26	20	15	187
29	25	56	20	21	25	19	15	181
30	24	56	20	21	25	19	15	180
令和元年度	22	55	20	21	25	19	14	176
2	24	54	20	20	24	19	14	175

(注) 再任用職員、非常勤専門職は含まない。