

志賀原子力発電所 低レベル放射性廃棄物の輸送計画

2021年8月31日
北陸電力株式会社

当社は、本日（8月31日）、志賀原子力発電所の低レベル放射性廃棄物^{*}輸送計画について、「志賀原子力発電所周辺の安全確保及び環境保全に関する協定書(第7条)」等に基づき、石川県、志賀町等関係自治体に連絡しましたので、お知らせいたします。

○低レベル放射性廃棄物輸送計画

1. 輸送計画

(1) 低レベル放射性廃棄物

- a. 搬出予定時期 : 2021年10月
- b. 輸送品の名称及び数量
低レベル放射性廃棄物 ドラム缶496本(輸送容器62個)
- c. 搬出先施設名 : 日本原燃株式会社 低レベル放射性廃棄物埋設センター
- d. 輸送方法 : 志賀原子力発電所固体廃棄物貯蔵庫から物揚場までトラックにより陸上輸送した後、輸送船に積み付けて海上輸送する。

2. 安全対策

(1) 輸送物の安全対策

- a. 関係法令の技術上の基準に適合している低レベル放射性廃棄物（ドラム缶）輸送専用の輸送容器を使用。
- b. 低レベル放射性廃棄物を収納した輸送容器（輸送物）の安全性を確認。

(2) 陸上輸送の安全対策

- a. 輸送の実施に先立って道路状況を確認し、安全運行の徹底を図る。
- b. 輸送車両への輸送容器積付時には、積載方法等についての安全性を確認。
- c. 出発前には車両点検を励行し、運転手には十分な経験を有する者を配置。

(3) 海上輸送の安全対策

- a. 低レベル放射性廃棄物輸送船として国の基準に適合している専用船を用いる。

- b. 輸送船への輸送容器積付時には、積載方法等についての安全性を確認。
- c. 輸送の実施にあたっては、気象状況、海象状況、航路標識等航行区域全般にわたる調査のうえ安全航行を行う。

以 上

参考資料 1 : 低レベル放射性廃棄物 輸送容器

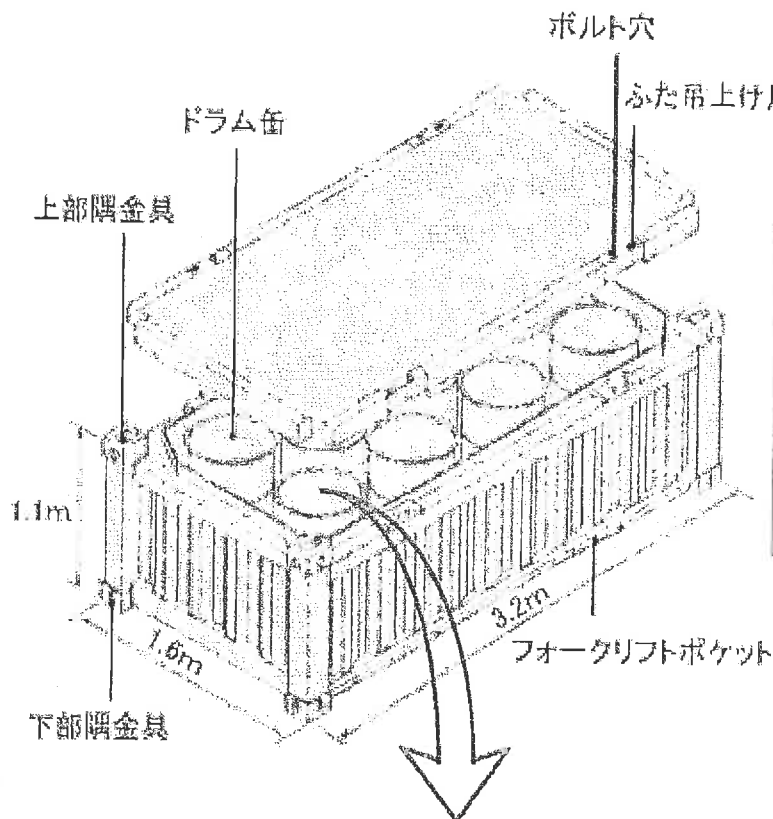
参考資料 2 : 低レベル放射性廃棄物 専用輸送船 (青栄丸)

※ 低レベル放射性廃棄物 : 原子力発電所で発生する放射性物質の濃度の低い廃棄物。

(輸送する廃棄物は、発電所で発生した金属やプラスチック、フィルタ類などの固体状の廃棄物を種類毎に分別し、ドラム缶に収納した後、セメント系充てん材(モルタル)で固めたもの。)

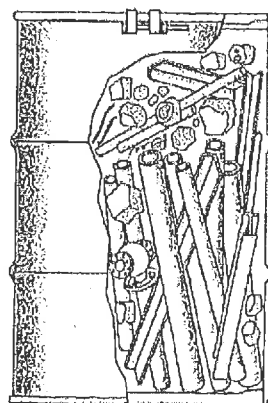
低レベル放射性廃棄物 輸送容器

低レベル放射性廃棄物（ドラム缶）を安全に運ぶためにつくられた専用の輸送容器です。1個の輸送容器に8本のドラム缶を収納することができ、ドラム缶を保護しながらしっかり固定して安全に輸送できる構造となっています。



輸送物の概要

- ・種類 : IP-2 型輸送物
- ・容器重量 : 約1トン
- ・総重量最大 : 約7トン
- ・線量当量率
 - 容器表面 : 2 mSv/h 以下
 - 表面から1m : 0.1mSv/h 以下



断面イメージ

輸送する低レベル放射性廃棄物は、発電所で発生した金属やプラスチック、フィルタ類などの固体状の廃棄物を種類毎に分別し、ドラム缶に収納した後、セメント系充填材（モルタル）で固めたものです。

低レベル放射性廃棄物専用輸送船（青栄丸）

青栄丸は、様々な安全構造を備え、ドラム缶約3,460本（輸送容器約430個）を運ぶことができます。

① 安全航海	衝突や座礁をさけるため、自動衝突予防援助装置や音響測深機などの安全航行設備を備えています。
② 頑丈な構造	船底や船側を二重構造にするなど、万一の衝突や座礁にも強い、頑丈な構造にしています。
③ 放射線の遮へい	船倉を厚い鋼板やコンクリートで囲み、放射線を十分に遮へいする構造にしています。
④ 安全・確実な荷役	安全・確実な荷役作業のために、コンピュータ制御の自動クレーン（約18トン）を装備しています。

