

交規第95号
平成26年2月13日

各警察署長 殿

交通規制課長

法定外表示等の設置指針について

法定外表示等については、法定の道路標識等による交通規制の効果を明確にし、運転者に対して道路の状況又は交通の特性に関する注意喚起を行うなど、交通の安全と円滑に資することを目的として整備されてきたところであるが、これらが無秩序に設置されることは、法定の道路標識等の整備効果を低下させる可能性があり、一定の効果の認められるものについて設置様式の統一を図り、適正な交通管理に資する必要がある。

以上の観点から、法定外表示等に関する取扱いについて、下記のとおり指針を定めたので、事務処理に誤りのないようになされたい。

記

1 法定外表示等の定義

法定外表示等とは、道路標識、区画線及び道路標示に関する命令（以下「標識令」という。）、道路交通法施行規則、災害対策基本法施行規則、大規模地震対策特別措置法施行規則等に定められたもの以外の看板、表示等で、交通の安全と円滑を図るために設置するものをいう。

2 法定外表示等の設置

法定外表示等は次の場合に設置するものとする。

- (1) 道路交通法の規定に基づく交通の規制を行う場合に、標識令上、道路標識又は道路標示のいずれかのみが規定されている場合に係る交通規制についてその実効性を高めることを目的として設置する場合

例：「駐車禁止」規制標示への適用時間表示等

- (2) 道路の状況又は交通の特性に関する注意喚起を行い、間接的に安全な交通方法を誘導する場合

例：減速マーク表示等

- (3) 交通方法に関する注意喚起を促すもので、交通規制の実効性を高めることを目的として設置する場合

例：「止まれ」文字表示等

- (4) 直接的に交通の安全と円滑に寄与するものではないが、災害発生時の緊急交通路の確保等、交通管理上、必要性の極めて高い場合

例：災害対策基本法に基づく交通規制の予告看板等

- (5) その他交通の安全と円滑のために必要と認められる場合

3 法定外表示等の運用

- (1) 統一化を図るもの

ア 「止まれ」文字表示

一時停止の交通規制を実施している場所に、原則として「止まれ」文字表示を行うこととする。

- (ア) 仕様等

a 「縦表示」を原則として用いることとする。

b 文字色は、白色とし、標準的な寸法及び位置図については、様式1のとおりとする。

なお、道路の状況等に応じて、縮小することができる。

- (イ) その他

a 「止まれ」文字表示の強調表示を行う場合は、他の道路標示等に支障を及ぼさないようにすること。この場合の強調表示は白色とし、標準的な様式については、様式2のとおりとする。

b 「止まれ」文字表示は、その効果を高めるため、滑り止め式のカラー舗装と組み合わせて行うことができる。

イ 交差点クロスマーク表示

原則として、中央線のない道路が交差する+型・T型交差点で、道路の交差が道路の状況により不明確な場合に交差点クロスマークを設置することができる。

なお、原則として、多枝・変形交差点及び中央線が表示されている道路には、交差点クロスマークを設置しないこと。

- (ア) 仕様等

a 使用する色は、白色とする。

b 標準的な寸法は、様式3のとおりとし、交差点の中心点に設置すること

とする。

(イ) その他

見通しの悪い事故多発交差点においては、交差点クロスマーク表示に滑り止め式のカラー舗装(運転者等への注意喚起のため、炭化珪素等を塗布した舗装等を含む。)を組み合わせる行うことができる。

ウ ドットライン表示

原則として、信号機のない交差点等で、車道外側線等を交差点内に破線で延長し、自動車の通行部分を明示することが望ましい場合に設置することができる。

(ア) 仕様等

使用する色は白色とし、標準的な様式は、様式4のとおりとする。

(イ) その他

優先関係の表示と誤認されるおそれがあることから、優先関係が明確でない交差点部には今後、原則として設置しないこと。

エ ハンプ路面表示

ハンプが設置されている場所に、原則として設置する。

(ア) 仕様等

a 使用する色は、視認性を確保するために、ハンプ路面の色と対照的なわかりやすい色を使用すること。ただし、黄色は使用しないこと。

b ハンプ路面表示の形状には三角形を並列して2つ設置する。

c 標準的な寸法については、様式5のとおりとする。

(イ) 設置位置

a ハンプすりつけ部に設置することを基本とする。

b ハンプ路面表示は車両進行方向のハンプすりつけ部に配置する。したがって、車道中央線がない相互通行の道路では、左寄せに車道の中央を超えない範囲で適切に路面表示を配置し、一方通行の道路では、中央周辺に路面表示を配置する。

オ 「進行方向別通行区分」の予告表示

「車両通行帯」及び「進行方向別通行区分」の規制標示が設置されている場所において、必要な場合は、「進行方向別通行区分」の予告表示を行うこととする。

(ア) 仕様等

使用する色は、白色とし、標準的な寸法については、様式6のとおりとする。

(イ) 設置方法

設置されている「進行方向別通行区分」の規制標示の様式及び数に対応した様式及び数の「進行方向別通行区分」の予告表示を、それぞれ、車線数の変更のない場合にあってはその車線ごとに、車線数の変更（増設）のある場合の車線にあっては車線数の変更（増設）がされる前にその車線に並列させて設置することとする。

カ 車道中央部のゼブラ表示

(ア) 「導流帯」としての車道中央部へのゼブラ表示

道路構造、道路利用実態等から暫定的な交通安全対策として車道中央部に道流帯を設置する場合は、道路の中央を明確にするため、「中央線」の指示標示（実線のものに限る。）又は「追越しのための右側部分はみ出し通行禁止標示」の規制標示を設置することとする。この場合の標準的な設置方式は、様式7のとおりとする。

(イ) 「立入り禁止部分」の規制標示としてのゼブラ表示

道路構造、道路利用実態等から中央分離帯に代わる暫定的な交通安全対策として「立入り禁止部分」の規制標示を車道中央部に設置する場合は、「中央線」又は「追越しのための右側部分はみ出し通行禁止」標示を設置しないこととする。

なお、この場合は、道路の中央が不明確となるため、設置に当たっては、慎重に判断すること。

キ 減速マークの表示

(ア) 減速マークの設置等

減速の必要な区間（急カーブ、急坂カーブ、連続カーブ、追突事故多発区間等）の手前及びその必要区間に、減速マークを表示することとし、必要に応じて減速の理由についての文字表示を減速マーク表示の手前に設置することができる。

なお、運転者への注意喚起のため、道路管理者と調整の上、減速マークに替えて薄層舗装を行うことができる。

(イ) 仕様等

使用する色は、白色とし（文字を含む。）、様式については、道路交通事情を勘案して様式8から11を標準的なものとし、最も適したものを選択して設置することとする。なお、様式9と様式8、10又は11とを組み合わせで設置することも可能である。

(ウ) 文字表示

文字表示を行う場合は、標識令に基づく警戒標識と矛盾を生じないように配慮するとともに、必要最小限度の設置とすることとする。

なお、表示する文字内容は、「急カーブ」、「急坂カーブ」、「連続カーブ」、「追突危険」等道路状況等を簡潔、明確に表現したものとし、危険性の高い場所に表示することとする。

ク ゾーン30路面表示

最高速度30キロメートル毎時の区域規制を実施する「ゾーン30」を整備する際、必要がある場合には、ゾーン入口に法定外表示「ゾーン30」を設置するものとする。

(ア) 仕様等

- a 原則として「ゾーン」を上段、「30」を下段とする2段表示を用いること。
- b 文字色は白色とし、標準的な寸法と位置図については様式12及び13のとおりとする。

なお、道路状況等に応じて拡大又は縮小することができる。

(イ) カラー舗装について

「ゾーン30」の法定外表示の周囲又は背景へのカラー舗装を検討すること。色彩は原則として緑色とするが、景観保全等の観点から、これ以外の色彩を使うことも妨げない。ただし、緑色以外の色彩を使う場合には、道路標示等の色彩（白・黄）と同系色とならない色彩を使用すること。

(2) カラー舗装の運用

カラー舗装は、交通事故の抑止を目的として行うものであり、道路管理者との緊密な連携の下に、交通管理上有効な施策として推進することとする。

ア 対象道路等

(ア) ゾーン・エリア対策関係

次のいずれかに該当する道路又は道路の区間及び部分に、カラー舗装を行うことができる。

- a ゾーン30、あんしん歩行エリア、コミュニティ・ゾーン、生活ゾーン、スクール・ゾーン、シルバー・ゾーン等の区域内の道路
- b 生活道路並びにモール及びアーケードが設置されている道路
- c 市（区）民センター、小学校、公園等の公共施設の周辺道路又はこれらに接続している道路
- d 上記以外の道路で、歩行者、自転車利用者等の保護のため、効果の認められる道路

(イ) バスレーン関係

路線バス等専用通行帯等のバスレーン規制が行われている道路について行うこと。

(ウ) 普通自転車専用通行帯等の車道部の自転車通行空間関係

普通自転車専用通行帯又は車道上での自転車通行位置の明示等の自転車専用通行空間の整備が行われている道路について行うこと。

イ 設置方法

(ア) ゾーン・エリア対策関係

a カラー舗装を短区間（おおむね30メートル未満）行う場合は、ゾーンの入口及び交通規制の始点部に合わせること。

b 舗装材質等について、歩行者等の滑り転倒防止に十分配慮した材質とすること。

(イ) バスレーン関係

a 信号設置交差点に設けられた横断歩道及び自転車横断帯は、停止線から内側を含め、カラー舗装を行わないこと。

b 信号機の設置されている交差点、交差道路が多車線道路である交差点及びバスレーンが右折して設けられている交差点は、原則としてカラー舗装を行わないこと。

c バスレーンのカラー舗装を行う道路に設置されているバスベイについては、バスベイ内の違法駐車の実態等を踏まえ、カラー舗装すべきか否かを判断すること。

(ウ) 普通自転車専用通行帯等の車道部の自転車専用通行空間関係

a カラー舗装は、普通自転車専用通行帯の全部分ではなく、一部分に実施してもよい。

b 信号設置交差点に設けられた横断歩道及び自転車横断帯は、停止線から内側を含め、カラー舗装を行わないこと。ただし、矢羽根やピクトグラム等の設置は行うことができる。

ウ 色彩

(ア) ゾーン・エリア対策関係

a 車道部の舗装の色調は、白又は黄色以外とし、道路標示の視認性が確保できる色とすること。

b 車道部及び歩道部とも単一色を基本とし、原則として自治体ごとに統一させること。

(イ) バスレーン関係

原則として赤茶系色とすること。ただし、景観保全等の観点から、地元の意向等によりこれ以外の色彩を使う場合においても、道路標示等の色彩（白・黄）と同系色とならない色彩を使用すること。

バスレーンのカラー舗装化については、同一市町村内は同系色とするのが望ましい。また、バスレーンが連続して他の市町村にも及ぶ場合は調整の上、同系色とすること。

(ウ) 普通自転車専用通行帯等の車道部の自転車通行空間関係

原則として青系色とするものとする。ただし、景観保全等の観点から、地元の意向等によりこれ以外の色彩を使う場合においても、道路標示等の色彩（白・黄）と同系色とならない色彩を使用すること。

4 新たな法定外表示等の考案及び設置

(1) 留意事項

各都道府県が新たに法定外表示等を考案及び設置しようとする場合には、次の点に留意すること。

ア 歩行者及び車両等の運転者が一見してその意味するところが理解できるものであり、かつ、標識令等に基づく道路標識等の様式と類似の形態（図柄等）としないこと。

イ まちづくり計画等との整合性を図り、周辺環境と調和させること。

ウ 設置効果に持続性があるもので、かつ、歩行者及び車両等の運転者に過剰な刺激を与えるものでないこと。

エ 路面表示を行う場合は、車両等の通行の安全及び景観、騒音、振動等周辺環境に与える影響をも十分検討し、表示材の選定を行うこと。

オ 設置の際には、地域住民、道路利用者等の意見を勘案すること。

カ 設置前に広報を十分に行い、地域住民、道路利用者等に周知徹底を行うこと。

(2) 手続き

各都道府県警察が新たに法定外表示等を考案し設置する場合には、試験設置を行った上で、本設置を行うこと。その際の報告要領等については、次のとおりとする。

ア 考案から試験設置までの流れ

試験設置前に、別記様式 1 により図柄等について交通規制課に報告を行うこと。

イ 試験設置から本設置までの流れ

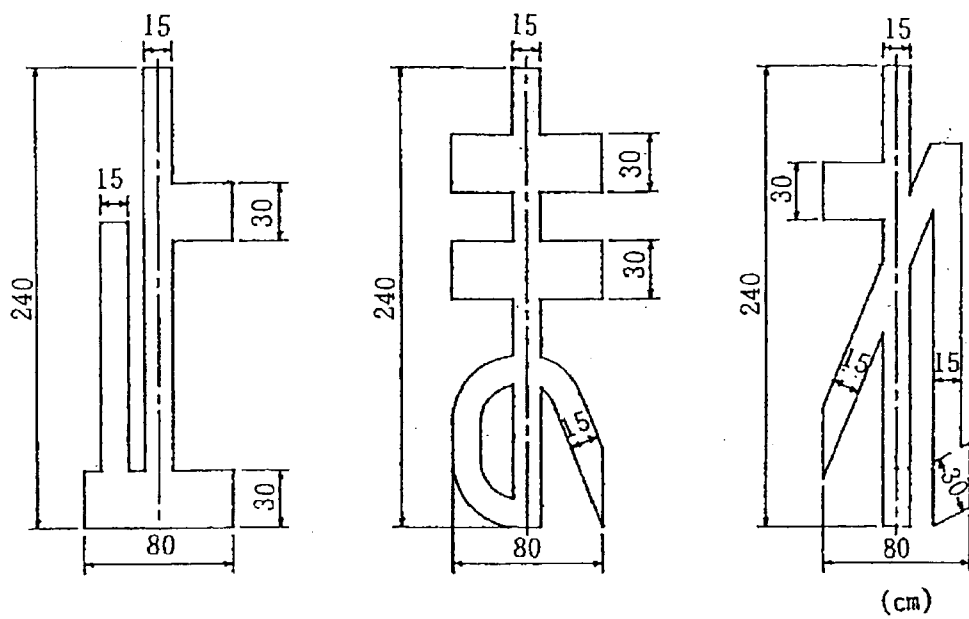
試験設置の効果、反響等の測定及び分析を行い、別記様式2により交通規制課に報告を行うこと。

ウ 留意事項

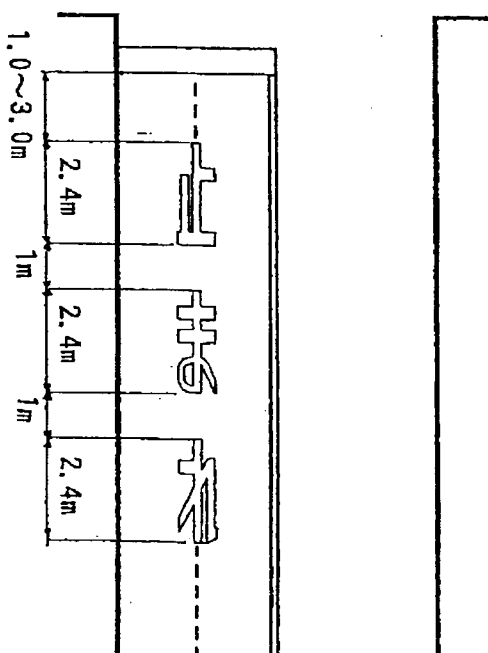
試験設置後、所期の効果等が得られなかったものについては、状況に応じて撤去すること。

様式1

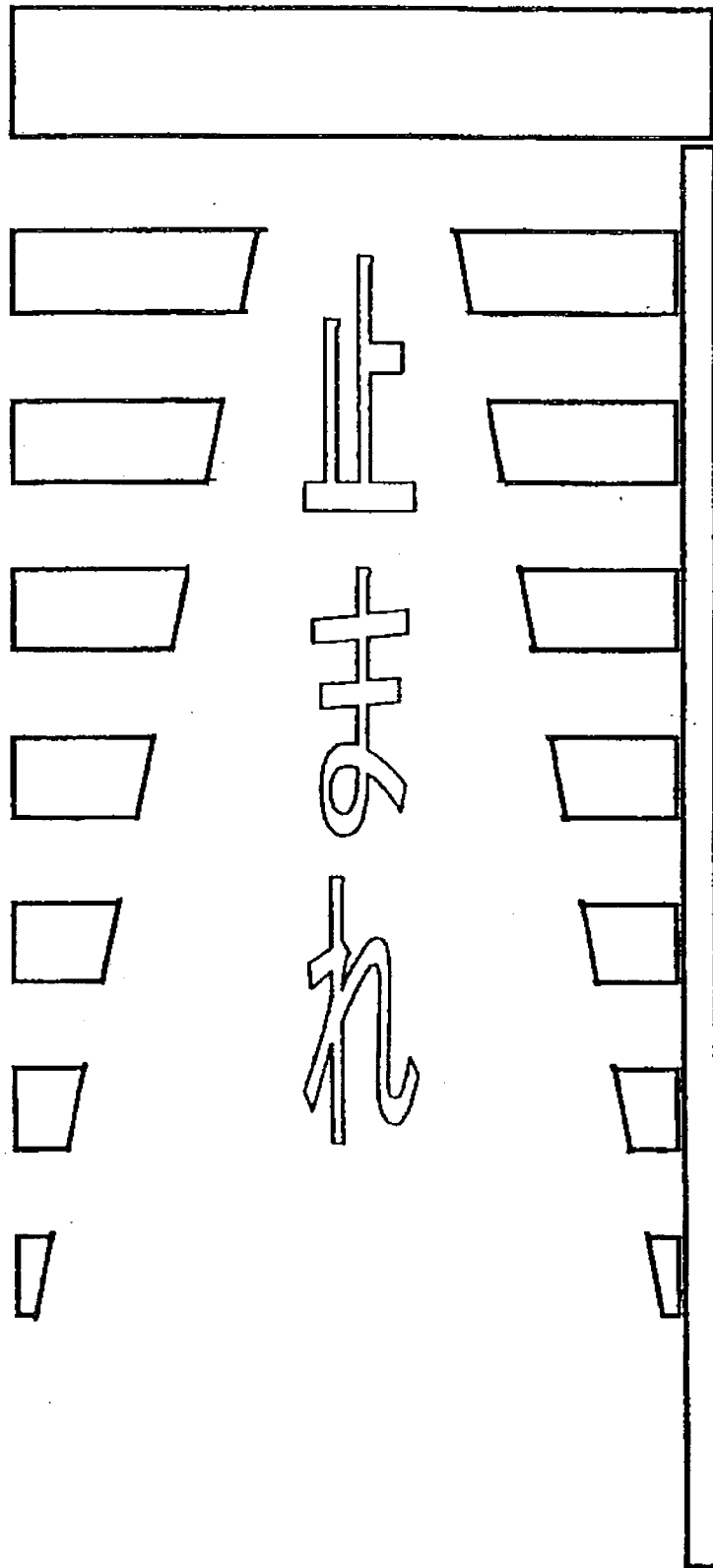
標準寸法図



位置図

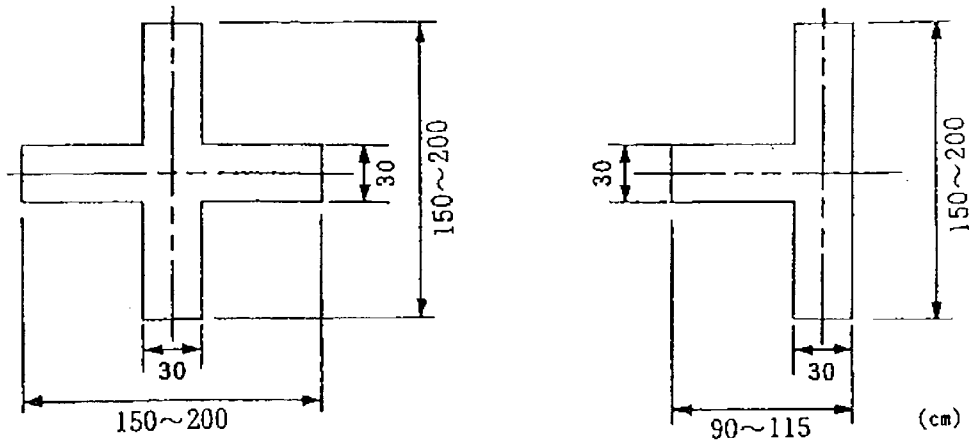


様式2

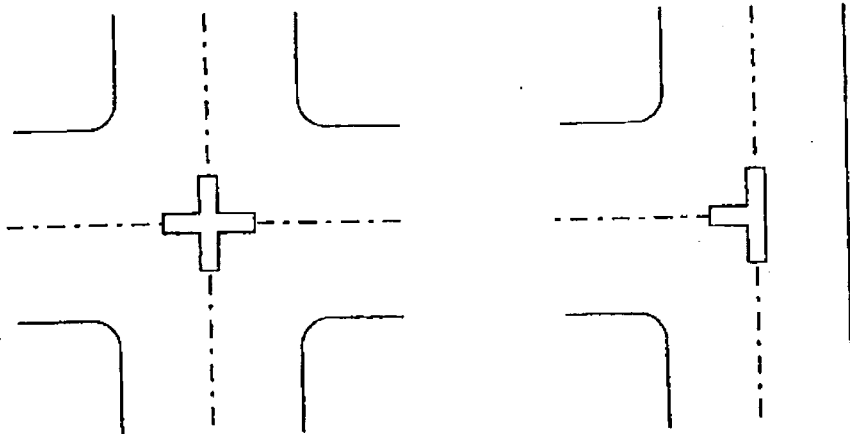


様式3

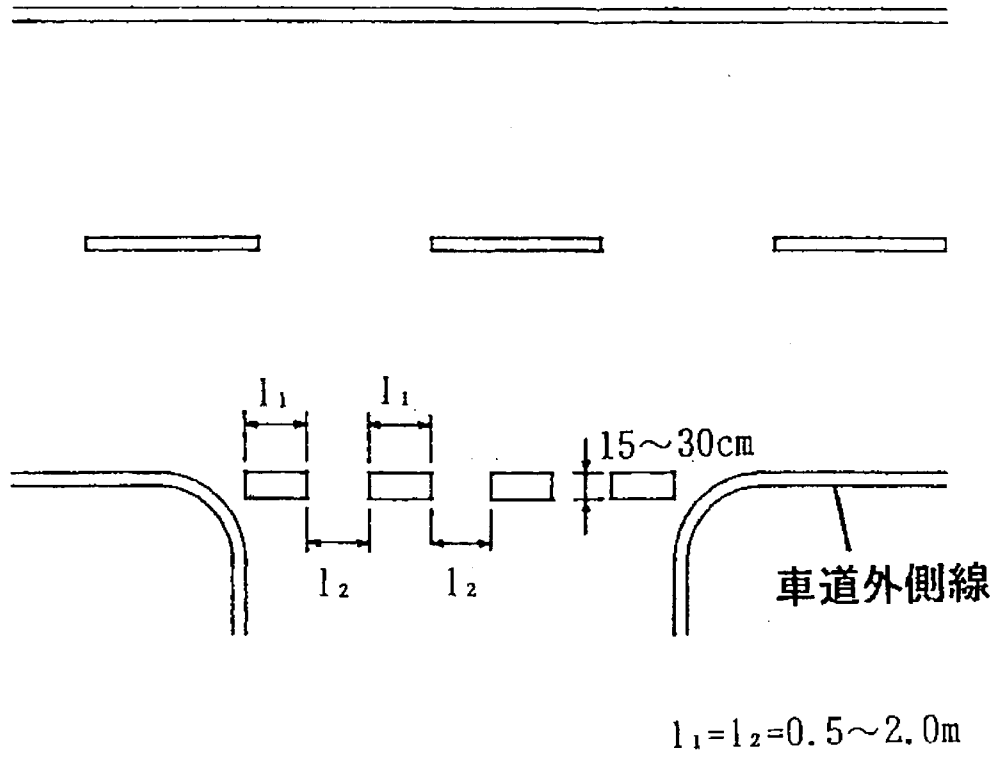
標準寸法図



位置図



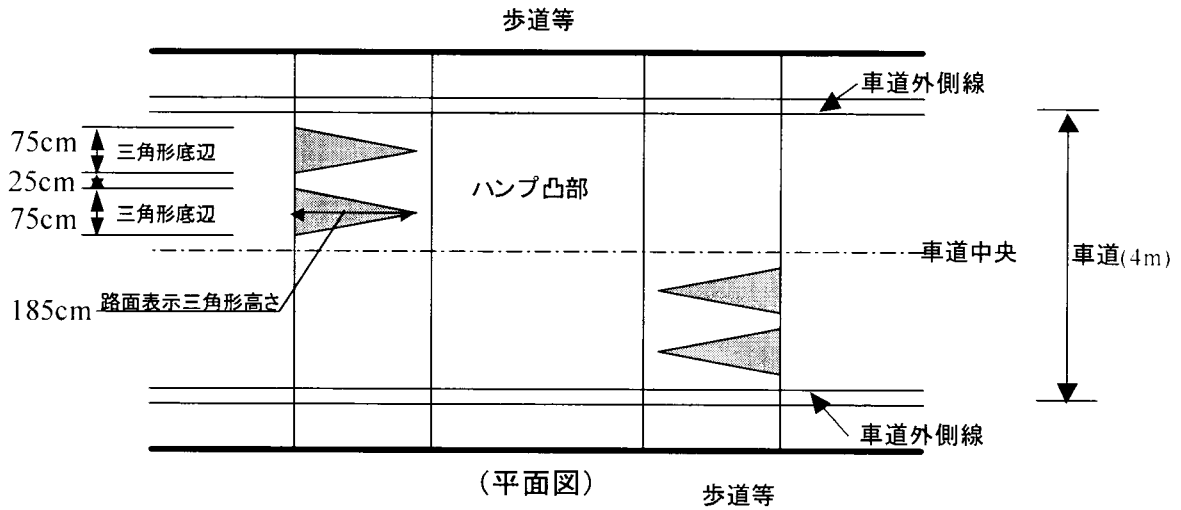
様式4



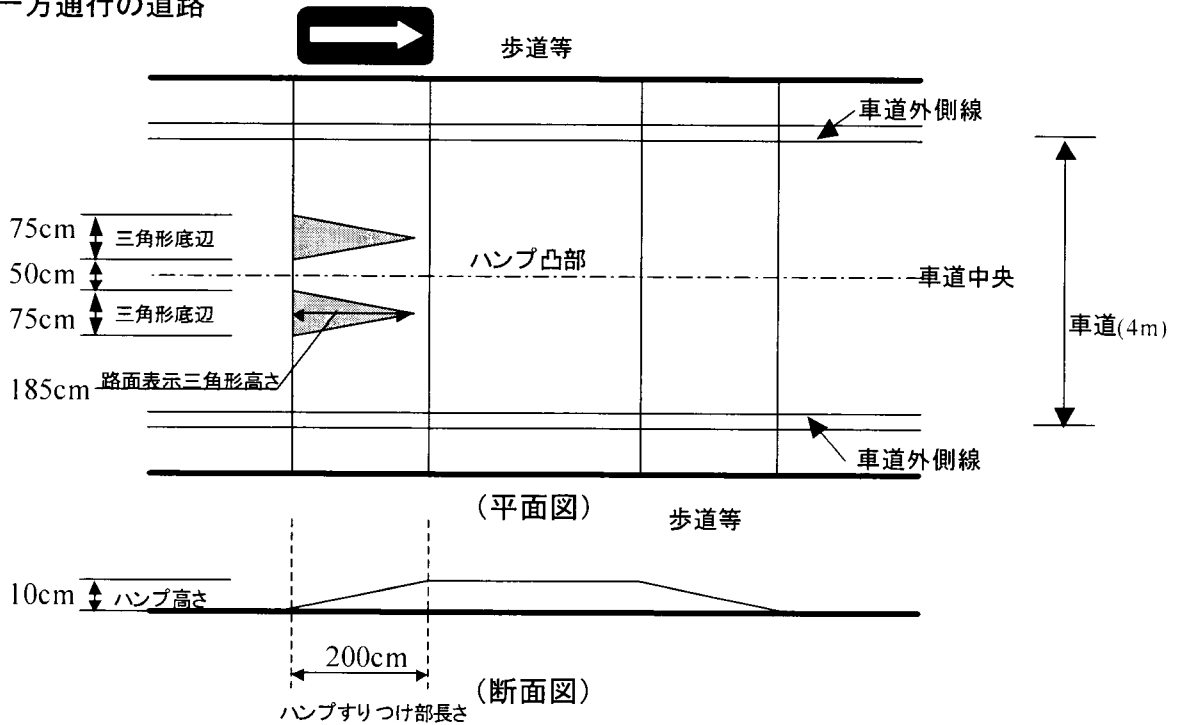
様式5

車道幅員4 m、ハンプすりつけ部2 mにおけるハンプ路面表示の例

○車道中央線がない相互通行の道路



○一方通行の道路



(注意)

◎三角形底辺は概ね75cmに設定する。

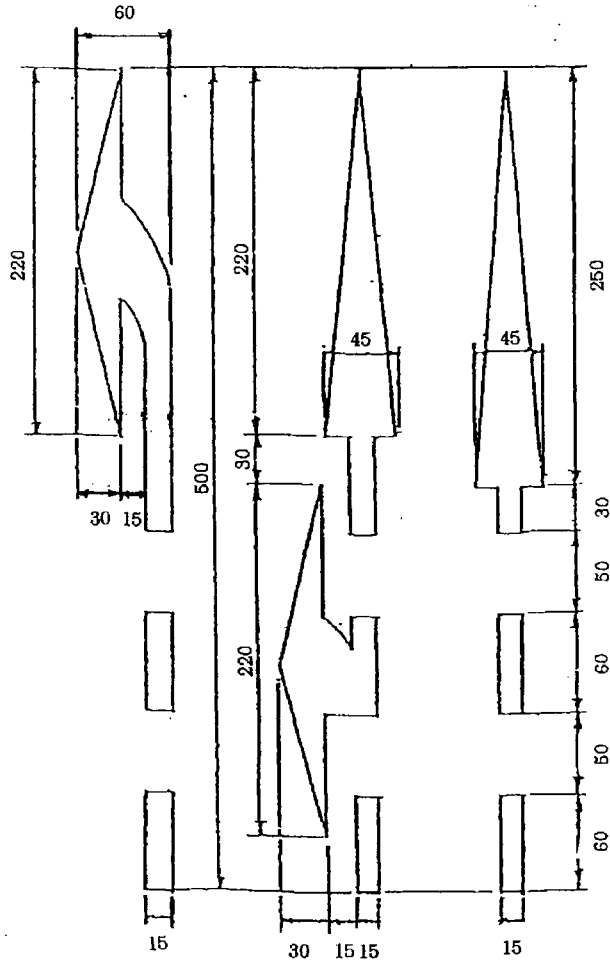
◎三角形高さは、概ねハンプすりつけ部の盛り上がりはじめから頂点までの長さに若干の調整長さを引く。

◆ハンプ路面表示の三角形高さは、ハンプすりつけ部の長さにより異なる。

◆ハンプ路面表示の三角形の間隔は、車道幅員により異なる。

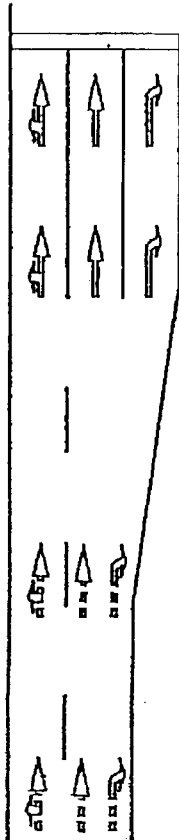
様式6

標準寸法図

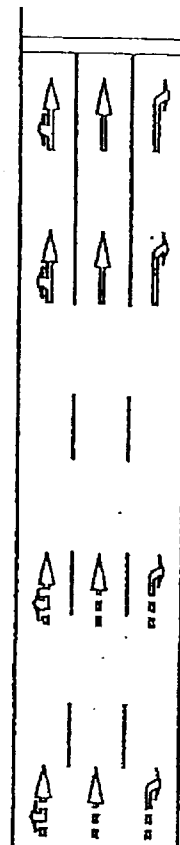


位置図

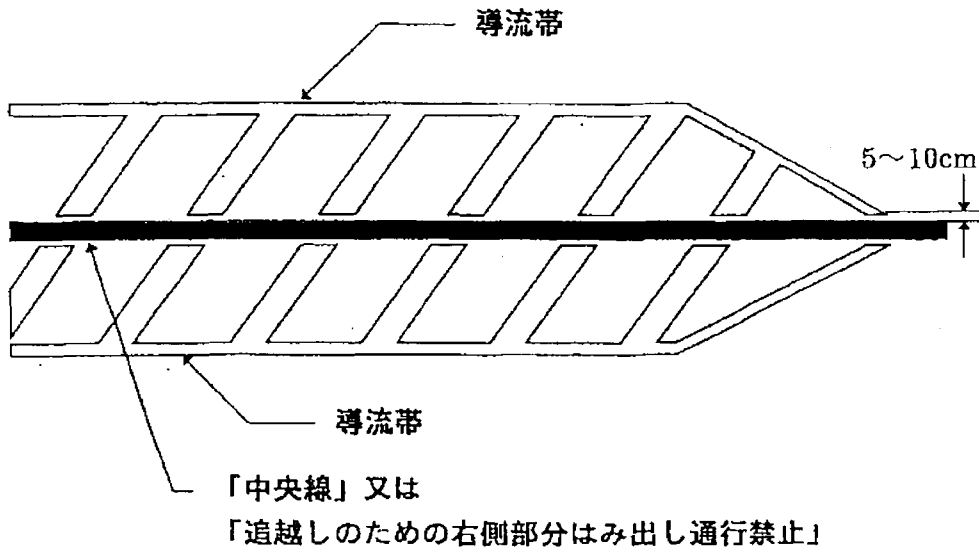
車線数変更あり



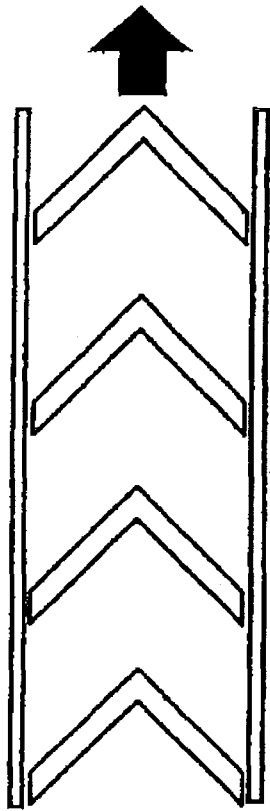
車線数変更なし



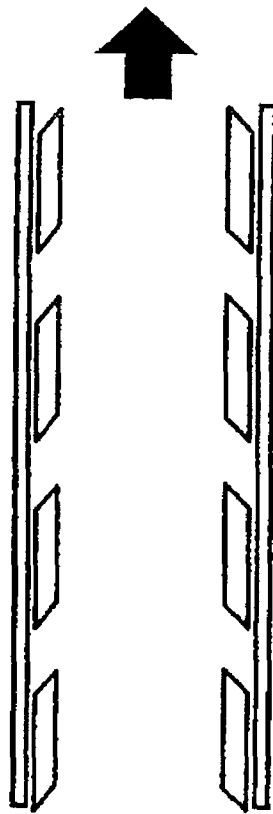
様式7



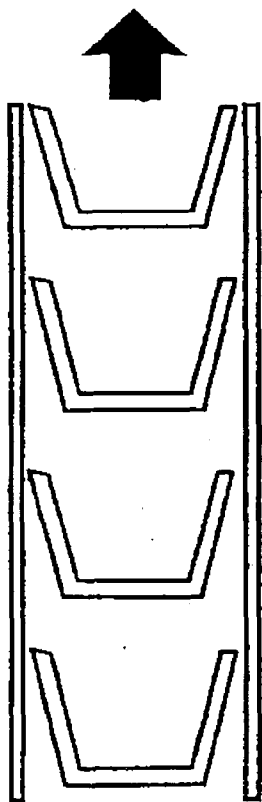
様式8



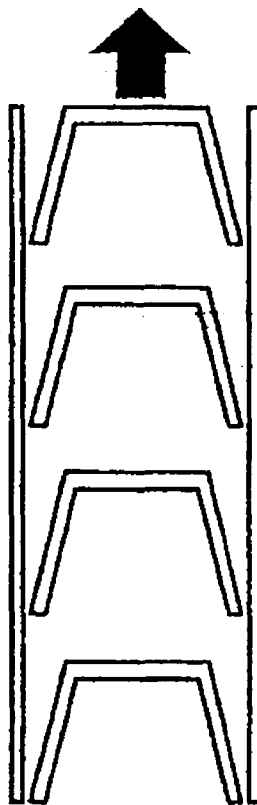
様式9



様式10

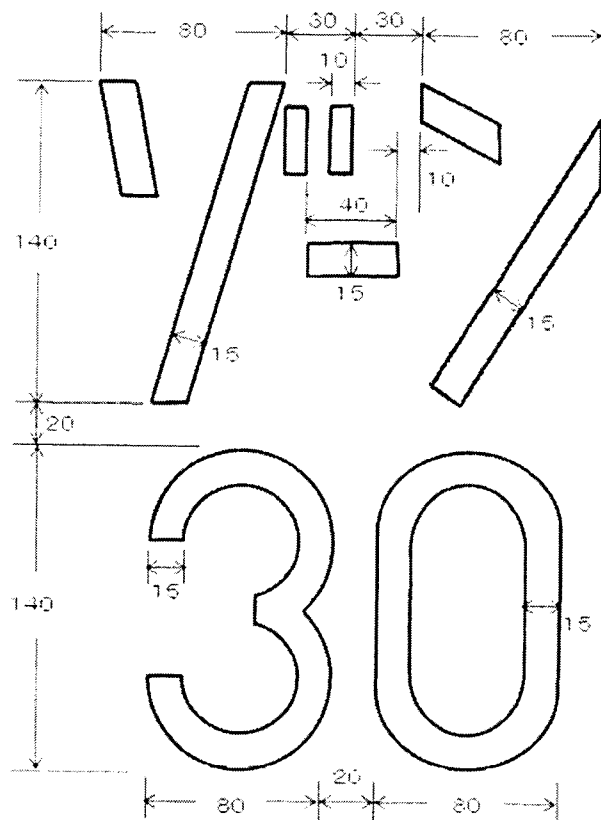


様式11



様式12

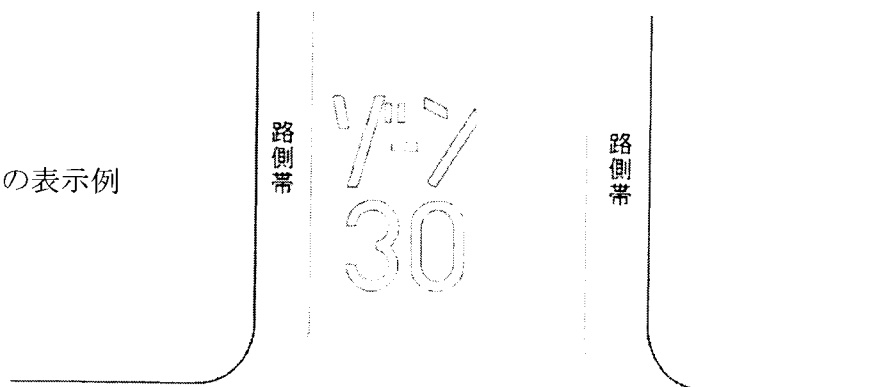
標準寸法図



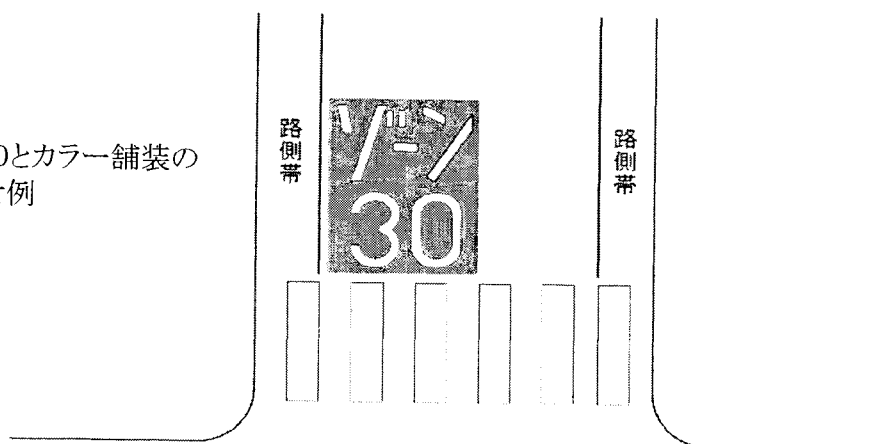
様式13

標準位置図

(1)ゾーン30の表示例



(2)ゾーン30とカラー舗装の組み合わせ例



別記様式 1

年 月 日

交通規制課長 殿

警察署

法定外表示等の設置に係る事前照会について

名 称 等	
内 容 (目 的)	
問 題 点	
設 置 場 所	
設 置 予 定 日	
道 路 管 理 者 の 見 解	

別記様式2

年 月 日

交通規制課長 殿

警察署

法定外表示等の設置に係る事前照会について

名 称 等	
設置年月日	
設 置 場 所	
内 容 (目 的)	
効果分析 反響等	(設置前後の事故件数・状況の変化・新聞報道等)
問 題 点	
今後の方針	