

第2期中期目標期間 業務実績報告書

令和2年6月



地方独立行政法人

岐阜県立多治見病院

I 法人の概要

1 法人の現況

- (1) 法人名称 地方独立行政法人岐阜県立多治見病院
- (2) 所在地 岐阜県多治見市前畑町5丁目161番地
- (3) 設立年月日 平成22年4月1日
- (4) 役員の状況 令和2年4月1日現在

	氏名	役職
理事長	近藤 泰三	院長
副理事長	後藤 賢也	副院長兼事務局長
理事	竹田 明宏	副院長兼産婦人科統括部長
理事	梶川 真樹	副院長兼外科統括部長
理事	日比野 剛	副院長兼内科統括部長
理事	東 智美	副院長兼看護部長
理事	加藤 智子	ヤマカ(株)代表取締役
理事	村瀬 登志夫	元多治見市教育委員会教育長
監事	小島 浩一	弁護士
監事	木村 太哉	公認会計士

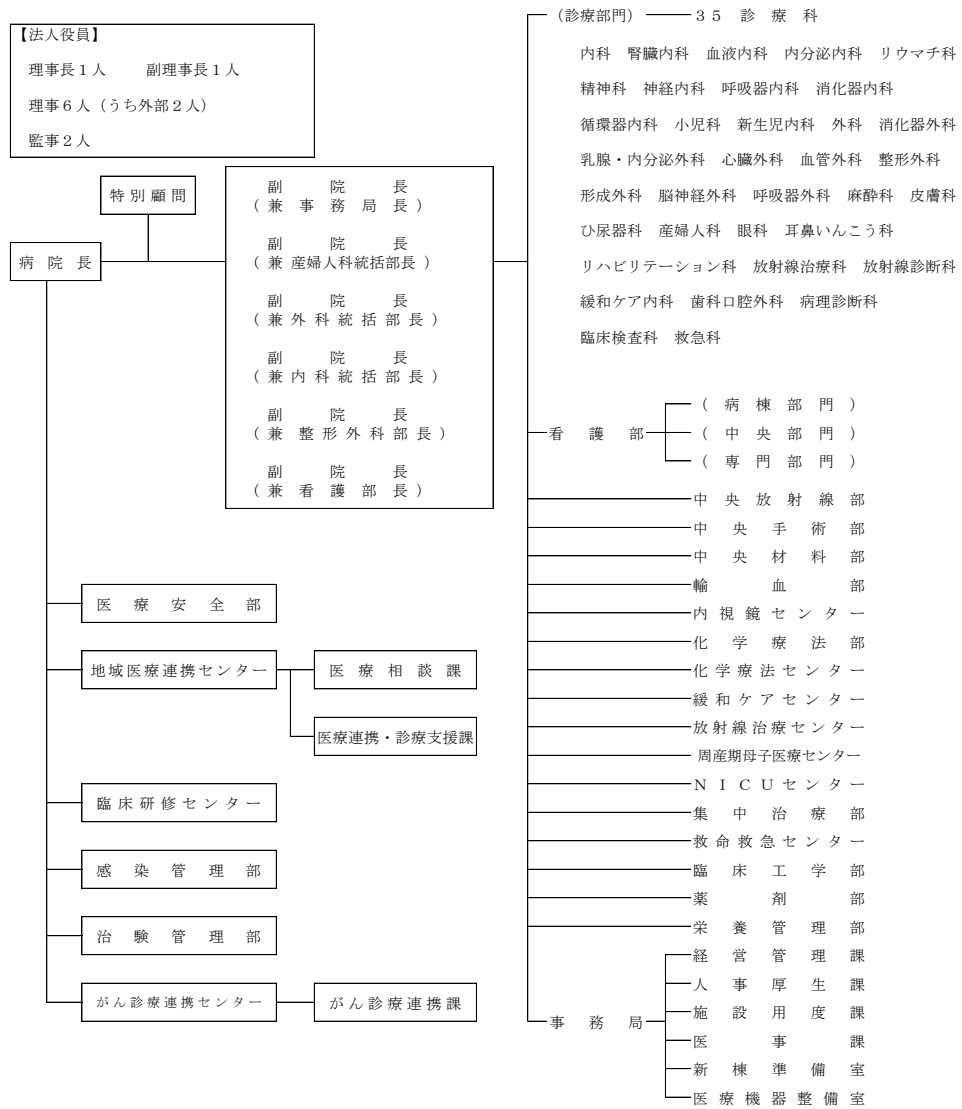
(5) 職員数(令和2年4月1日現在)

単位:人

職種	常勤	非常勤	合計
医師	159	3	162
看護師	529	118	647
コメディカル	198	18	216
事務等	76	186	262
合計	962	325	1,287

(6) 組織図

令和2年4月1日現在



2 法人の基本的な目標

(1) 中期目標の前文

地方独立行政法人岐阜県立多治見病院（以下「法人」という。）は、平成22年度の設立以降、県民が身近な地域でいつでも安心して良質な医療を享受できるように、地域の基幹病院として地域の医療水準の向上及び住民の健康増進に取り組んできた。

設立から平成26年度までの第1期中期目標期間中においては、理事長の強いリーダーシップの下、職員一丸となって診療機能の充実・強化及び経営改善を図り、目標としてきた質の高い医療サービスの効果的な提供に努め、高精度放射線治療システムの導入、経常収支比率100%の初年度からの達成など着実な成果をあげた。

一方、医療を取り巻く環境は、社会保障・税一体改革大綱（平成24年2月17日閣議決定）において、急性期をはじめとする医療機能の強化、病院・病床機能の役割分担・連携の推進、在宅医療の充実などに取り組み、団塊世代が75歳以上となる令和7年に向けて医療提供体制の再構築や地域包括ケアシステムの構築を図ることとされている。

このため、第2期中期目標期間においては、これらの医療制度や社会経済情勢の変化に迅速に対応するとともに、第1期中期目標期間の経営面・運営面における実績等を踏まえ、さらなる自律性・機動性・透明性の高い病院運営に努め、東濃地域の中核的な病院として地域全体の医療水準の向上を図り、もって県民の健康の確保及び増進に寄与していくことを強く求めるものである。

(2) その他法人の特徴として記載すべき事項

◆中央診療棟の建替えの推進

昭和56年及び59年に建てられた中央診療棟は30年以上を経過し、外来患者の増加による外来部門の狭小化や手術室・カテーテル治療室の不足、設備（上水道など）老朽化などが深刻となっており、また災害時の診療機能にも不安が大きいため、早急な対応が求められる。

地域の基幹病院として県民・地域住民に引き続き適切な医療環境を提供するため、中央診療棟の再整備を図る必要があり、平成27年度に基本構想を、平成28年度に基本計画を、平成30年6月に基本設計を策定した。今後、実施設計、本体建設と令和5年度の開院に向けて進めていく。

◆病床機能報告

県では、2次医療圏ごとの各医療機能の将来の必要量を含め、その地域にふさわしいバランスのとれた医療機能（高度急性期、急性期、回復期、慢性期）の分化と連携を適切に推進するための地域医療構想が策定された。

当院においても、当院の医療機能（高度急性期、急性期、慢性期）について病棟単位で現状と今後のあり方を検討し、東濃圏域における地域医療構想の具現化に参画する。

3 設置する病院の概要

(1) 病院名称 岐阜県立多治見病院

(2) 所在地 岐阜県多治見市前畑町5丁目161番地

(3) 沿革

年	月	概要
昭和14年	5月	県立多治見病院開設→診療開始 昭和14年9月8日
昭和33年	10月	医療法による「総合病院」の指定
昭和43年	2月	岐阜県知事から「救急病院」の指定
昭和56年	11月	診療本館（現 中央診療棟）一期工事完成
昭和59年	2月	診療本館（現 中央診療棟）二期工事完成
昭和63年	12月	MR I棟完成
平成2年	10月	新東病棟（現 東病棟）完成
平成14年	3月	（財）日本医療機能評価機構による病院機能評価（Ver. 5.0）の認定取得
平成18年	1月	電子カルテシステム導入
平成22年	3月	中・西病棟完成
〃	4月	地方独立行政法人に移行
〃	6月	緩和ケア病棟20床開設
平成24年	1月	（公財）日本医療機能評価機構による病院機能評価（Ver. 6.0）の認定取得
〃	5月	精神科病棟46床開設（再開）
平成25年	4月	高精度放射線治療センター稼働
平成28年	3月	卒後臨床研修評価機構の認定取得
〃	11月	病床数を575床へ変更（一般病床52床廃止）
平成29年	3月	（公財）日本医療機能評価機構による病院機能評価（3rdG:ver1.1）の認定取得
〃	4月	血液浄化センター稼働
平成30年	6月	自治体立優良病院総務大臣表彰受賞
平成31年	3月	新保育施設開設
令和2年	4月	病床数を570床へ変更（一般病床1床・精神科病床4床廃止）

(4) その他

基本理念	安全で、やさしく、あたたかい医療に努めます。
主な役割及び機能	東濃医療圏における基幹病院として、高度先進医療、急性期医療及び政策医療等の県民が必要とする医療の提供
重点医療	救命救急医療 / 周産期医療 / がん医療 / 精神科医療・感染症医療 / 緩和ケア
診療科目	内科 腎臓内科 血液内科 内分泌内科 リウマチ科 精神科 神経内科 呼吸器内科 消化器内科 循環器内科 小児科 新生児内科 外科 消化器外科 乳腺・内分泌外科 心臓外科 血管外科 整形外科 形成外科 脳神経外科 呼吸器外科 麻酔科 皮膚科 ひ尿器科 産婦人科 眼科 耳鼻いんこう科 リハビリテーション科 放射線治療科 放射線診断科 緩和ケア内科 歯科口腔外科 病理診断科 臨床検査科 救急科
病床数	570床（一般509床：結核13床：精神42床：感染症6床）
年間延べ患者数 （令和元年度）	入院 : 165,889人 外来 : 273,058人

II 全体的な状況

1 住民に対して提供するサービスその他の業務の質の向上に関する目標を達成するための取組

1-1 診療事業

東濃地域の基幹病院として、近隣の医療機関等との役割分担・連携のもと、地域の限られた医療資源を有効活用し、良質かつ高度な医療を提供できるよう病床機能や規模、将来予測等を踏まえながら新中央診療棟の整備、放射線治療装置を始めとした高度医療機器の計画的な整備、必要な職員の確保、職員のスキルアップ支援、院内研修の実施、チーム医療の推進、医療総合情報システム（電子カルテ）更新、医療安全対策や院内感染防止対策の充実に努めた。

患者・住民サービスの向上については、院内患者向けの案内冊子「お役立ちブック」の作成や院内床面の誘導ライン全面リニューアル等により診察や検査に伴う患者へのストレス軽減に努めた。日本病院会「Q Iプロジェクト」での患者満足度調査を継続的に実施し、その結果を踏まえ患者サービスの改善に努めた結果、全国Q Iプロジェクト参加病院の中では高い満足度を得ることができた。また、よろず相談・かかりつけ医紹介センターなどを活用し、患者やその家族に対して丁寧な相談体制で対応ができた。人員配置の面でも社会福祉士やがん患者サロンの相談員を増員する等、各種相談業務に柔軟に対応できる体制を整えた。

透析センターを中病棟4階から東病棟7階に移設・拡充し、血液浄化センターとして運営を開始した。

患者や周辺住民からの病院運営に関する意見の反映する場として、地域住民等と病院とで構成する「多治見病院運営協議会」を開催し、医療をめぐる状況と病院の方向性等についての意見交換をした。

開業医への訪問活動、健康づくり講座の開催、医療連携交流会の開催など地域医療連携センターが中心となって地域の医療ニーズを聴取し、連携予約体制や地域連携バスの運用方法の検討等を行うとともに、近隣病院との役割分担の明確化と連携強化に努めた。多治見シャトル（かかりつけ医へ患者の診療予定日をお知らせする仕組み）については、その利用件数が年々増加するとともに、患者紹介率、逆紹介率についても高い水準を維持することができた。

がん医療においては、高精度放射線治療センターを増改築し、2台の高精度放射線治療装置（ノバリスTx及びトウルルービーム）が稼働できる環境を整備し、根治照射・予防照射・緩和照射等適応疾患を網羅しつつ、特徴を生かしたより先進的かつ効果的な放射線治療の提供に努めた。また、化学療法センターを20床から24床に拡張整備したことで、外来化学療法件数も増加する等、地域がん診療連携拠点病院として先進治療の実施に努めた。救命救急医療、周産期医療、精神科医療・感染症医療などの政策医療、地域に不足している医療や県民が必要とする医療を提供するための取組みを積極的に推進した。

1-2 調査研究事業

提供する医療の質及び地域の医療水準の向上等を図るため、日本病院会「Q Iプロジェクト」、全国自治体病院協議会「医療の質の評価・公表等推進事業」に参加して、C I、Q Iデータについて分析をするとともに、年報やホームページ上での公表を継続して行った。また、その分析結果を院内へ報告・検討し、PDCAサイクルに基づいた医療の質向上に努めた。

国や県の行うがん登録事業にも継続参加し、登録件数の増加に努めた。「がん登録システム」の活用により、データ精度が向上した。

診療情報・統計担当を新設し、診療に関する情報を分析・集計、一元的に管理し、必要な情報が適時に提供できる体制を整えた。外部専門家も活用し、機能評価係数の向上を進め、提供する医療の質の向上を図りDPC特定病院群に位置付けられた。

1-3 教育研修事業

質の高い医療従事者を養成するため最新の医療技術や知識を習得できるよう国内外の学会や講習会への参加に必要な費用を負担し支援した。

管理的業務に従事する医師、看護師等を対象とした管理職員マネジメント研修を開催し、マネジメントや人材育成に関するスキルアップを行った。

内科・外科領域においては、当院が基幹施設となり、大学病院及び他の医療機関とも連携した専門研修プログラムを整備するとともに、当院プログラムにて専攻医を採用した。

医学部生、看護学生等の実習を積極的に受け入れるなど、医療従事者の育成に努めた。また、救急救命士に対する病院実習も積極的に実施し、医療技術の向上を支援した。

1-4 地域支援事業

国民健康保険上矢作病院、中津川市民病院、土岐市立総合病院等、医師不足地域の医療機関やへき地医療機関へ医師を派遣する診療支援を継続した。

地域全体の医療水準の向上を目的に、近隣の病院や施設等へ医師、認定看護師や専門看護師、コメディカルを講師として派遣した。また、医療に関する鑑定調査、地域イベントに協力した。

地域医療機関や地域住民に対して、病院が保有する保健医療情報を提供するため、市民公開講座・緩和ケア市民公開講座や、医師、看護師等が公民館に出向く健康づくり講座などを行った。

1-5 災害等発生時における医療救護

災害拠点病院（平成23年10月に指定）として、大規模災害発生時等に病院機能が発揮できるよう、大規模災害を想定した災害実働訓練や、夜間などを想定した消防訓練を実施して機能を検証した。また、災害時に活用する設備（防災無線、防災FAX、無停電装置）等を整備した。

医療救護活動の拠点機能を充実させるため、災害派遣医療チーム（DMAT）を2チーム体制とし、大規模災害時にも迅速に対応できるようにした。平成28年度には、熊本地震に際し医療救護班として5名（内DMAT隊員4名）を、「こころのケア」に対する支援のため災害派遣精神医療チーム（DPAT：Disaster Psychiatric Assistance Team）として4名を派遣し、令和元年度には、新型コロナウイルス感染症に伴うダイヤモンドプリンセス号下船者の検疫活動支援に従事した。

県が榊富士通総研に事業委託し設立した岐阜県BCP研修・訓練センターの「個別コンサルティングによるBCP策定支援標準プログラム（全5回）」を活用し、災害発生時の対応をまとめたミッションシートを作成に取り組み、平成30年度末には、当院としての非常時優先業務を必要な時間内に再開・継続及び開始するための基本方針、取り組み等を定めた診療継続計画書（BCP）を策定した。

バス転落事故、集団食中毒、熱中症などMC I（Mass Casualty Incident、多数傷病者事故）による通常救急体制では対応困難な医療需要が急増した場合の院内対応、消防との連携体制の検討を行うとともに、東濃地域の5救急病院と5市消防本部との連携体制を確立する必要性から、東濃MC I連携対応検討会を開催した。

2 業務運営の改善及び効率化に関する目標を達成するための取組

効率的かつ効果的な組織体制の充実を図るため、事務局内組織や業務体制の見直しを行うとともに、IT化の推進、医療コンサルタントの活用を進めた。また、導入可能な領域にはアウトソーシングを進めるとともに、業者選定にあたってはプロポーザル方式や複数年契約を取り入れる等、費用の節減、業務の効率化を進めた。

病院全体の重点項目及び数値目標に対し、職員個人・部門組織等で目標を設定し、その貢献度により手当を支給する業務貢献手当を新設し、個人の目標達成が病院全体の重点項目・数値目標に直結する仕組みを整えた。

事務部門の専門・階層別研修に関する方針・計画を作成し、外部講師等を活用した研修の実施や、公開講座に参加するなどして職員の資質向上に努めた。また、階層別マネジメント研修として、管理職員及びチーフ級職員を対象とした研修を実施した。

診療報酬に直接関係のあるDPC機能評価係数を上げるため、DPCデータを基にした分析システムを活用し、病院の現状を明確化することによりDPC機能評価係数を上げることができ、経営向上、医療の質向上を実現した。

未収金管理システムの活用を図るとともに、弁護士事務所への未収金回収委託を継続し、債権の徴収状況を定期的に把握しながら効果的な回収を進めた。

材料購入では、診療材料のベンチマークシステムや医療コンサルタントを活用し、医薬品、診療材料契約単価の価格交渉を効果的に行い、材料費の節減に努めた。

3 その他設立団体の規則で定める業務運営に関する事項

職員の就労環境の向上については、有給休暇の取得について、各部門長により計画的な取得を推進するとともに、ワークライフバランス休暇を新設する等、休暇の取得促進に努めた。また、職員食堂を直営化し、特別メニュー、イベントメニューの企画や、院内売店をコンビニエンスストア化し、利便性の向上を図ることにより福利厚生の充実に努めた。

職員の健康管理については、新規採用者のオリエンテーション時にメンタルヘルスについての研修の実施や、管理職級、課長補佐級、チーフ級を対象としたメンタルヘルス講習会の実施とともに、前期定期健康診断とあわせて「ストレスチェック」を実施するなど、職員のメンタル不調の未然予防に取り組んだ。また、定期健康診断や人間ドックの確実な受診を促し、要精密検査等の指示のあった職員に対するフォローアップも行う等、健康管理対策の充実に努めた。

新中央診療棟整備に伴う院内保育施設の建設を進め、平成31年3月に開設した。移転新築にあたっては、施設の定員を45名から60名に増員するとともに、企業主導型保育事業の院内保育施設として、企業主導型保育事業補助金（整備費及び運営費）の助成申請を行い、助成決定を受けた。引き続き、夜間保育、休日保育等を実施し利便性向上にも努めた。

高精度放射線治療センターを増改築し、ノバルスTx（高精度放射線治療装置）に加え、トゥルービーム（高精度放射線治療装置）を導入し、それぞれの機器の特徴を活かした先進的かつ効果的な放射線治療が可能となった。また、新中央診療棟整備計画を踏まえ「緊急度・移設性・収益性」などを総合的に勘案し整備を進めるため、高額医療機器（3,000万円以上の放射線機器・手術室機器等）について、医療経営コンサルタントのサポートを受けながら新規購入・更新の要望を取りまとめ、整備計画を策定した。

質の高い医療を提供するための新中央診療棟整備については、院内各部門ワーキンググループを定期的に開催し、具体的な検討を重ね、令和元年8月に実施設計を完了し、令和2年3月に建設工事の発注工事方針を公表した。立体駐車場整備については、民間資金を活用しBTO方式で整備することとし、15年間の保守管理委託を含めた契約を締結し、建設に着手した。

医療総合情報システム（電子カルテ）について、部門ヒアリングを基に運用確定等作業等を計画的に進め、令和元年5月に稼働を開始した。

法人が負担する債務の償還については、岐阜県に対する債務の償還を確実に実施した。

Ⅲ 評価結果一覧表

項目	項目番号	年度評価結果					期間評価		
		H27 A	H28 A	H29 A	H30 A	R1	自己評価	評価	
1 住民に対して提供するサービスその他の業務の質の向上に関する目標を達成するための取組									
1-1 診療事業									
	1-1-1	より質の高い医療の提供	01	IV	IV	IV	IV	IV	IV
	1-1-2	患者・住民サービスの向上	02	III	IV	IV	III		IV
	1-1-3	診療体制の充実	03	IV	III	IV	III		IV
	1-1-4	近隣の医療機関等との役割分担及び連携	04	IV	IV	IV	III		IV
	1-1-5	重点的に取り組む医療	05	IV	IV	IV	IV		IV
1-2 調査研究事業									
	1-2-1	調査及び臨床研究等の推進	06	II	III	III	III		III
	1-2-2	診療情報等の活用	07	III	III	III	III		IV
1-3 教育研修事業									
	1-3-1	医師の卒後臨床研修等の充実	08	IV	III	III	III		III
	1-3-2	医師・看護師・コメディカルを目指す学生、救急救命士等に対する教育の実施	09	III	III	III	IV		III
1-4 地域支援事業									
	1-4-1	地域医療への支援	10	IV	IV	III	III		III
	1-4-2	社会的な要請への協力	11	III	III	IV	III		III
	1-4-3	保健医療情報の提供・発信	12	III	IV	III	III		III
1-5 災害等発生時における医療救護									
	1-5-1	医療救護活動の拠点機能の充実	13	III	III	III	IV		III
	1-5-2	他県等の医療救護への協力	14	IV	IV	III	III		IV
	1-5-3	被災時における病院機能維持のための準備体制の確立	15	III	III	III	IV		IV
	1-5-4	新型インフルエンザ等発生時における役割の発揮	16	III	III	III	III		III

項目	項目番号	年度評価結果					期間評価		
		H27 A	H28 A	H29 A	H30 A	R1	自己評価	評価	
2 業務運営の改善及び効率化に関する目標を達成するための取組									
2-1 効率的な業務運営体制の確立									
	2-1-1	効果的な組織体制の確立	17	III	III	III	III		III
	2-1-2	診療体制及び人員配置の弾力的運用	18	III	III	III	III		III
	2-1-3	人事評価システムの構築	19	III	IV	IV	III		IV
	2-1-4	事務部門の専門性の向上	20	IV	III	IV	III		IV
	2-1-5	コンプライアンスの徹底	21	III	III	IV	III		III
	2-1-6	適切な情報管理	22	III	III	III	III		III
2-2 業務運営の見直しや効率化による収支改善									
	2-2-1	多様な契約手法の導入	23	III	III	III	IV		IV
	2-2-2	収入の確保	24	III	III	IV	III		III
	2-2-3	費用の削減	25	III	III	IV	III		III
	3	予算(人件費の見積含む)、収支計画及び資金計画	26	III	IV	IV	IV		II
4 短期借入金の限度額									
5 出資等に係る不要財産又は出資等に係る不要財産となることが見込まれる財産がある場合には、当該財産の処分に関する計画									
6 重要な財産を譲渡し、又は担保に供しようとするときは、その計画									
7 剰余金の使途									
8 その他設立団体の規則で定める業務運営に関する事項									
	8-1	職員の就労環境の向上	27	IV	III	III	IV		IV
	8-2	岐阜県及び他の地方独立行政法人との連携に関する事項	28	III	III	III	III		III
	8-3	医療機器・施設整備に関する事項	29	IV	IV	IV	IV		IV
	8-4	法人が負担する債務の償還に関する事項	30	III	III	III	III		III
	8-5	中期目標の期間を超える債務負担							
	8-6	積立金の使途	31		III	III	III		III

IV 財務情報及び人員に関する情報

指標	27年度	28年度	29年度	30年度	R1年度
経常収益(千円)	17,055,829	17,362,726	18,175,978	18,824,930	19,022,733
経常費用(千円)	16,979,773	17,240,666	17,821,770	18,788,919	19,921,438
経常利益(千円)	76,156	122,060	354,208	36,011	△898,705
従事人員数(人)	1,050	1,095	1,108	1,166	1,242

V 項目別の状況

主な指標(3 予算(人件費の見積含む)、収支計画及び資金計画)								
指標	達成目標(中期目標・中期計画)	(参考)前中期目標最終年度値	27年度	28年度	29年度	30年度	R1年度	
経常収支比率	100%を超過	101.6%	100.5%	100.7%	102.0%	100.2%	95.5%	
医業収支比率	100%を超過	101.5%	100.1%	100.7%	102.3%	99.8%	96.7%	
職員給与費対医業収支比率	50%未満	50.6%	51.5%	51.7%	51.0%	52.5%	54.4%	

1 住民に対して提供するサービスその他業務の質の向上に関する目標を達成するための取組

中期目標	<p>1-1 診療事業 東濃地域の基幹病院として、近隣の医療機関との役割分担・連携の下、高度・先進医療、急性期医療、政策医療等の県民が必要とする医療を提供する。</p> <p>※ より質の高い医療の提供 法人が有する医師、看護師、コメディカル等や、先進かつ高度な医療機器といった人的・物的資源を有効に活用し、高度で専門的な医療に取り組むことで、県内医療水準の向上に努めること。 特に、医師、看護師、コメディカル等の優秀な医療スタッフの確保や各職種の専門性の向上を図るための教育研修の充実に努め、提供する医療水準の維持・向上を図ること。 また、個々の患者に最適な医療を選択し、より質の高い医療を提供するため、科学的な根拠に基づく医療の推進、クリニカルパスの推進、チーム医療体制の充実、メディカカードの導入などITの活用 に努めること。 さらに、医療事故を未然に防ぎ、患者が安心して治療に専念できる安全・安心な医療と治療環境を提供できるよう、院内感染対策など医療安全対策を徹底すること。</p> <p>※ 患者・住民サービスの向上 来院から診察、検査、会計等に至る全てのサービスの待ち時間の改善、快適性及びプライバシー確保に配慮した院内環境の充実、インフォームドコンセントの徹底、セカンドオピニオンの推進、医療に関する相談体制の充実など、病院が提供する全てのサービスについて患者の利便性の向上に努めること。 また、病院運営に関し、患者のみならず地域住民の意見を取り入れ、患者・住民サービスの向上を図ること。</p> <p>※ 診療体制の充実 医療需要の質的・量的な変化や新たな医療課題に適切に対応するため、患者動向や医療需要の変化に即して診療部門の充実若しくは見直し又は専門外来の設置若しくは充実など診療体制の整備・充実を図ること。</p> <p>※ 近隣の医療機関等との役割分担及び連携 近隣の医療機関等との役割分担を明確にし、病院・病床機能の分化・強化を図るとともに、地域連携クリニカルパスの活用など地域の医療機関との連携を充実・強化し、地域の実情に応じて東濃地域の基幹病院としての機能を引き続き発揮し、県民が求める医療を提供すること。 また、救急医療コミュニティシステムを利用した医療画像等の患者情報の共有など他の医療機関との連携による医療提供の促進を図ること。 さらに、円滑に在宅医療・療養へ移行するため、他の機関との連携を充実・強化し、医療から介護・福祉へと切れ目のないサービス提供の促進を図ること。</p> <p>※ 重点的に取り組む医療 高度・先進医療、急性期医療及び政策医療といった他の医療機関においては実施が困難ではあるものの県民が必要とする医療を重点的に実施すること。 特に、「救命救急医療」、「周産期医療」、「がん医療」などの高度で先進的な医療及び「精神科医療」、「感染症医療」などの政策医療を重点医療として位置付け、提供すること。 なお、がん医療については、地域がん診療連携拠点病院として、新たに整備した高精度放射線治療装置などによる先進治療に加え、地域の医療機関等との連携の推進により、緩和ケア病棟と在宅での一貫した緩和ケアが受けられる体制の充実を図ること。</p>
------	--

中期計画	中期目標期間に係る中期計画の業務実績、課題及びその改善策 (●)		自己評価理由
		自己評価	
<p>1-1-1 より質の高い医療の提供 (1) 高度先進医療機器の計画的な更新・整備 高精度放射線治療装置、CT (64・128スライス)、3T MRI、PET/CT、連続血管造影装置、超音波診断装置、ESWL、内視鏡、手術用顕微鏡など高度医療機器を整備しているが、診療各科の需要に応じて新規購入及び老朽化した機器の更新・整備を計画的に進</p>	<p>* 県内医療水準の向上に関する事項 ☆ 業務実績等</p> <ul style="list-style-type: none"> ・ 新中央診療棟開院に向けた医療機器の整備について、各診療科の要望を取りまとめて、費用対効果、需要と医療技術の進歩などを総合的に判断して購入予定機器を選定し、新規購入や更新を計画的に進めた。 ・ 高精度放射線治療センターを増改築し、ノバルISTx (高精度放射線治療装置) に加え、トゥルービーム (高精度放射線治療装置) を導入し、それぞれの機器の特徴を活かした先進的かつ効果的な放射線治療が可能となった。 ・ 閉鎖 (休床52床) していた東7階病棟を改修し、血液浄化センターを拡充し、透析システム等必要な機器を整備した。 ・ 大学医局との連携や代務医の招聘、医師の幹旋会社の活用により、必要な医師の確保に努めた。看護師とその他のコメディカルにつ 	IV	<p>新中央診療棟整備に向けた高度医療機器の整備、電子カルテの更新、医療安全や感染対策の体制整備が進捗したことに加え、その他も継続的な取組が実施できており、項目全体で特に進</p>

中期計画	中期目標期間に係る中期計画の業務実績、 課題及びその改善策 (●)		自己評価理由																																																															
<p>める。</p> <p>また、高度で先進的な医療及び急性期医療の拡充を図るため、診療機能・施設の再編整備を図る。</p> <p>(2) 医師、看護師、コメディカル等の医療従事者の確保</p> <p>医師、看護師等職員の確保と定着化を推進するため、次の取組に努める。</p> <ul style="list-style-type: none"> ・7対1看護体制を維持するために、支援制度の継続実施などによる看護師の確保 ・定年を向かえた医師・看護師・コメディカルのうち、病院長等に寄与すると認められる職員の再雇用 ・大学病院との連携などによる医師の確保 ・積極的な広報などによる看護師・コメディカルの確保 ・医師・看護師の業務の負担を軽減するため、医師事務作業補助者・看護事務補助者の採用 ・院内保育運営の充実による医師、看護師等の確保 <p>(3) 大学等関係機関との連携や教育研修の充実による優れた医師の養成</p> <p>高度な医療を提供できる医師の養成のため、大学等関連機関や学会における教育研修に積極的に参加させ、院内においてフィードバックできる体制の確立を図る。</p> <p>(4) 認定看護師や専門看護師等の資格取得の促進</p> <p>認定看護師や専門看護師など専門性の高い資格取得のための研修・支援制度を整備し、計画的に実施する。</p> <p>(5) コメディカルに対する専門研修の実施</p> <p>国、岐阜県等が主催する講習会、研修会への参加支援などを行い、各種認定資格の取得を促進することで専門性を高め、優れた技能・知識を有する職員を養成する。</p> <p>(6) EBMの推進</p> <p>各種診療ガイドラインの充実を行い、EBM(科学的根拠に基づいた医療)の</p>	<p>いては、ガイダンスでの募集活動、学校訪問、地元紙・地域情報誌への求人広告掲載、ホームページでの募集活動、インターネットの求人サイトの活用、就職準備資金等の支援制度により、医療従事者の充実を行った。</p> <ul style="list-style-type: none"> ・専門性の高い看護師を養成するため、認定看護師や専門看護師等の資格取得については認定看護師等長期研修計画に基づき、必要な研修等への参加を支援した。 ・高度な医療を提供できる医師・看護師・コメディカルの養成のため各種学会、研究会等に参加する職員に関して、旅費等の経費負担について支援し、専門性の向上を推進した。 ・内科領域及び外科領域においては、専門研修プログラムの基幹施設として、専攻医の研修体制を整備するとともに、当院プログラムにて専攻医を採用した。また、その他の診療科においても名古屋大学医学部附属病院が基幹施設となる専門研修プログラムの連携施設として、初期研修医が当院に在籍したまま後期研修が実施できる体制を整えた。 ・診療科部長及び診療科医長級を対象に診療科マネジメント研修を実施した。 <p>○ 平成27年度以降に更新・整備した代表的な高度先進医療機器の一覧</p> <table border="1"> <thead> <tr> <th>導入年度</th> <th>機器名</th> </tr> </thead> <tbody> <tr><td>27年度</td><td>血管撮影装置</td></tr> <tr><td>27年度</td><td>X線TV装置</td></tr> <tr><td>27年度</td><td>手術顕微鏡システム</td></tr> <tr><td>28年度</td><td>胆道鏡結石治療システム</td></tr> <tr><td>28年度</td><td>透析システム</td></tr> <tr><td>28年度</td><td>超音波画像診断装置</td></tr> <tr><td>29年度</td><td>放射線治療装置 (トールビーム)</td></tr> <tr><td>29年度</td><td>心臓血管撮影装置 (Artis Zee BC PURE)</td></tr> <tr><td>29年度</td><td>超音波画像診断装置 (主に小児用に使用)</td></tr> <tr><td>30年度</td><td>新生児搬送用保育器</td></tr> <tr><td>30年度</td><td>血液ガス分析装置</td></tr> <tr><td>R1年度</td><td>デジタルガンマカメラシステム</td></tr> <tr><td>R1年度</td><td>X線CT撮影装置</td></tr> <tr><td>R1年度</td><td>移動型X線透視撮影装置</td></tr> <tr><td>R1年度</td><td>心臓用超音波診断装置</td></tr> </tbody> </table> <p>○ 医師、看護師、コメディカルの職員数</p> <table border="1"> <thead> <tr> <th>項目</th> <th>26年度</th> <th>27年度</th> <th>28年度</th> <th>29年度</th> <th>30年度</th> <th>R1年度</th> <th>増減(26→R1)</th> </tr> </thead> <tbody> <tr> <td>医師</td> <td>141人</td> <td>146人</td> <td>147人</td> <td>149人</td> <td>157人</td> <td>159人</td> <td>+18人</td> </tr> <tr> <td>看護師・助産師</td> <td>582人</td> <td>581人</td> <td>598人</td> <td>585人</td> <td>608人</td> <td>639人</td> <td>+57人</td> </tr> <tr> <td>コメディカル</td> <td>158人</td> <td>164人</td> <td>172人</td> <td>172人</td> <td>187人</td> <td>198人</td> <td>+40人</td> </tr> </tbody> </table> <p>(注) 各年度の職員数は4月1日現在。非常勤職員を含む。</p>	導入年度	機器名	27年度	血管撮影装置	27年度	X線TV装置	27年度	手術顕微鏡システム	28年度	胆道鏡結石治療システム	28年度	透析システム	28年度	超音波画像診断装置	29年度	放射線治療装置 (トールビーム)	29年度	心臓血管撮影装置 (Artis Zee BC PURE)	29年度	超音波画像診断装置 (主に小児用に使用)	30年度	新生児搬送用保育器	30年度	血液ガス分析装置	R1年度	デジタルガンマカメラシステム	R1年度	X線CT撮影装置	R1年度	移動型X線透視撮影装置	R1年度	心臓用超音波診断装置	項目	26年度	27年度	28年度	29年度	30年度	R1年度	増減(26→R1)	医師	141人	146人	147人	149人	157人	159人	+18人	看護師・助産師	582人	581人	598人	585人	608人	639人	+57人	コメディカル	158人	164人	172人	172人	187人	198人	+40人	<p>扱していると評価</p>
導入年度	機器名																																																																	
27年度	血管撮影装置																																																																	
27年度	X線TV装置																																																																	
27年度	手術顕微鏡システム																																																																	
28年度	胆道鏡結石治療システム																																																																	
28年度	透析システム																																																																	
28年度	超音波画像診断装置																																																																	
29年度	放射線治療装置 (トールビーム)																																																																	
29年度	心臓血管撮影装置 (Artis Zee BC PURE)																																																																	
29年度	超音波画像診断装置 (主に小児用に使用)																																																																	
30年度	新生児搬送用保育器																																																																	
30年度	血液ガス分析装置																																																																	
R1年度	デジタルガンマカメラシステム																																																																	
R1年度	X線CT撮影装置																																																																	
R1年度	移動型X線透視撮影装置																																																																	
R1年度	心臓用超音波診断装置																																																																	
項目	26年度	27年度	28年度	29年度	30年度	R1年度	増減(26→R1)																																																											
医師	141人	146人	147人	149人	157人	159人	+18人																																																											
看護師・助産師	582人	581人	598人	585人	608人	639人	+57人																																																											
コメディカル	158人	164人	172人	172人	187人	198人	+40人																																																											

中期計画	中期目標期間に係る中期計画の業務実績、 課題及びその改善策 (●)							自己評価理由	
									自己評価
<p>実践を推進する。</p> <p>また、各種診療ガイドライン等に基づいて作成されたクリニカルパスを活用するとともに、評価・改善をすることによる最適化されたクリニカルパスの推進に取り組み、医療の質の向上を図る。</p> <p>(7) 専門性を発揮したチーム医療の推進</p> <p>あらゆる部門や職種を超えた医療従事者間の専門性を発揮したチーム医療を推進し、医療従事者間での目的と情報の共有化及び業務連携により、患者への的確な医療等を提供する。</p> <p>(8) メディカカードの導入などのITの活用</p> <p>地域の医療機関と患者情報を共有できるシステムの構築や、救急搬送患者等に対する迅速かつ的確な医療を提供するためのメディカカードの導入等、ITの活用に積極的に取り組む。</p> <p>(9) 医療安全対策の充実</p> <p>医療安全部におけるインシデントレポートの集積分析及び事例の検討、アクシデントに対する迅速な対応、及びリスクを回避するための方策の検討をし、医療安全対策の徹底、意識の醸成、情報の共有化並びに医療事故の再発防止及び予防の徹底を図る。</p> <p>(10) 院内感染防止対策の確立</p> <p>毎月感染防止委員会を開催して、感染の状況や感染対策活動の評価等を行うとともに、感染防止研修会の実施や院内感染防止マニュアルの周知徹底・啓発を図る。</p> <p>また、ICD（感染症対策専門医）及びICN（感染管理看護師）の資格取得に向けた支援を行い、医療技術者の充実による院内感染防止体制を整備する。</p>	○ 認定看護師・専門看護師数								
		項目	26年度末	27年度末	28年度末	29年度末	30年度末	R1年度	増減(26→R1)
		認定看護師数	17人	17人	18人	18人	21人	21人	+4人
		専門看護師数	3人	3人	4人	3人	3人	3人	0人
		認定看護管理者	1人	1人	1人	1人	1人	1人	0人
		○ コメディカルの研修派遣数、資格取得・認定件数							
		項目	26年度	27年度	28年度	29年度	30年度	R1年度	増減(26→R1)
		研修派遣数	191人	513人	540人	451人	515人	295人	+104人
		資格取得・認定件数	24人	25人	23人	25人	24人	30人	+6人
		* 科学的な根拠に基づく医療の推進、クリニカルパスの導入促進、チーム医療体制の充実に関する事項							
	☆ 業務実績等								
	・ クリニカルパス推進委員会から各診療科に対し、クリニカルパスの新設や使用率向上の働きかけを行った。各診療科が、クリニカルパスの新設と同時に不要なクリニカルパスの整理に取り組んだ。								
	・ NST（栄養サポートチーム）、RST（呼吸ケアサポートチーム）、ICT（感染防止対策チーム）、精神科リエゾンチーム、褥瘡チーム、PCT（緩和ケアチーム）、糖尿病チーム、医療安全チーム、摂食嚥下チーム、口腔ケアチームによる活動を行った。								
	○ クリニカルパスの件数・利用率								
	項目	26年度	27年度	28年度	29年度	30年度	R1年度	増減(26→R1)	
	種類数	141件	208件	239件	230件	223件	128件	▲13件	
	利用率	—%	39.6%	42.8%	46.8%	47.5%	46.6%	—	
	* 医療安全対策に関する事項								
	☆ 業務実績等								
	・ インシデントレポートの集計、分析を行い、医療安全管理委員会において再発防止策を検討した。その検討結果に基づき管理会議、医局会、看護部安全対策委員会等で注意喚起、周知を行った。								
	・ コメディカル各部門の技師長、副技師長クラスを医療安全部への配置する組織再編を行い、カンファレンス（週1回）や院内ラウンド（月1回）、医療安全講演会開催（年2回）等、精力的な活動を実施した。								
	・ 平成30年度から、毎月第1月曜（令和元年度は四半期ごと）を「医療安全一斉点検の日」とし、全職員が医療安全に関する実践状況について自己チェックを行う仕組みを導入し、職員一人ひとりの安全意識の向上に努めた。								
	・ 医療用麻薬の管理及び取扱い方法を徹底するため、院内共通マニュアルを整備したうえ、教育研修や周知徹底を行った。また、新たに医療用麻薬の管理状況等の確認に特化した院内ラウンド（毎月1回）を実施する等、全職員へ医療用麻薬に対する適正な管理を意識づけた。								

中期計画	中期目標期間に係る中期計画の業務実績、 課題及びその改善策 (●)						自己評価	自己評価理由																																
	<ul style="list-style-type: none"> 感染対策マニュアルの改訂を行うとともにサイボウズ（院内職員共有イントラネット）で常時閲覧できる環境を整え、院内感染対策に努めた。 現場からの患者・職員の感染症発症時の早期察知と報告により、ICTの早期介入と現場の感染対策の強化に努めた。季節性インフルエンザの院内アウトブレイク対策としては、12月から5段階のフェーズからなる警報レベルの管理を継続して実施した。また毎週、細菌検査室から院内分離菌情報の報告を受け、アウトブレイク等のリスク評価を実施した。 (※ICT: Infection Control Teamの略、感染防止対策チーム) 感染対策講演会の企画開催(年2回)、感染対策に関する新規情報や院内の活動状況を掲載したICT通信の発行、院内ラウンド等を通じ、職員への教育および啓発活動に努めた。 <p>○ インシデント・アクシデント件数</p> <table border="1"> <thead> <tr> <th>項目</th> <th>26年度</th> <th>27年度</th> <th>28年度</th> <th>29年度</th> <th>30年度</th> <th>R1年度</th> <th>増減(26→R1)</th> </tr> </thead> <tbody> <tr> <td>インシデント</td> <td>3,661件</td> <td>3,765件</td> <td>3,273件</td> <td>3,474件</td> <td>3,344件</td> <td>3,881件</td> <td>+220件</td> </tr> <tr> <td>アクシデント</td> <td>20件</td> <td>30件</td> <td>14件</td> <td>23件</td> <td>27件</td> <td>28件</td> <td>+8件</td> </tr> <tr> <td>総数</td> <td>3,681件</td> <td>3,795件</td> <td>3,287件</td> <td>3,497件</td> <td>3,371件</td> <td>3,909件</td> <td>+228件</td> </tr> </tbody> </table>						項目	26年度	27年度	28年度	29年度	30年度	R1年度	増減(26→R1)	インシデント	3,661件	3,765件	3,273件	3,474件	3,344件	3,881件	+220件	アクシデント	20件	30件	14件	23件	27件	28件	+8件	総数	3,681件	3,795件	3,287件	3,497件	3,371件	3,909件	+228件		
項目	26年度	27年度	28年度	29年度	30年度	R1年度	増減(26→R1)																																	
インシデント	3,661件	3,765件	3,273件	3,474件	3,344件	3,881件	+220件																																	
アクシデント	20件	30件	14件	23件	27件	28件	+8件																																	
総数	3,681件	3,795件	3,287件	3,497件	3,371件	3,909件	+228件																																	
<p>1-1-2 患者・住民サービスの向上</p> <p>(1) 待ち時間及び検査・手術待ちの改善等</p> <p>院内での取組として、予約による待ち時間の改善、会計機能の充実による会計待ち時間の短縮、検査機器の稼働率向上、手術室の運用の改善等に取り組む。開業医との連携体制及び役割分担を広報すること等により、直来患者数の縮減や開業医への逆紹介を積極的に推進し、診療待ち時間の短縮や検査、手術待ちの改善を図る。</p> <p>(2) 院内環境の快適性の向上</p> <p>病室、待合室、トイレ等を計画的に改修・補修し、快適な院内環境を推進するとともに患者のプライバシー確保に配慮した院内環境を整備する。また、意見箱等に寄せられた意見を反映して院内施設の改善を図る。</p> <p>さらに、病院給食については、より快適な入院生活を送れるように患者の嗜好に配慮した個人対応食を充実させる。</p> <p>(3) 医療に関する相談体制の充実</p> <p>医療費支払いに関する各種福祉制度の活用や転院相談等の医療情報に関する相談について、より受けやすくなるような相談体制の充実を図る。</p>	<p>* 患者の利便性の向上に関する事項</p> <p>☆ 業務実績等</p> <ul style="list-style-type: none"> 中央放射線及び生理検査について、待ち時間調査を実施し、患者の集中する時間帯に待ち時間が発生していたため、機器の効率的な運用に努めた。 老朽化した館内空調設備等を更新し、院内環境の快適性を向上させた。また院内患者向けの案内冊子「お役立ちブック」の作成や院内床面の誘導ライン全面リニューアル等により診察や検査に伴う患者へのストレス軽減に努めた。 患者やその家族からの医療費支払いに関する各種福祉制度の活用や転院相談等の医療情報に関する医療相談の他に、受診診療科や病気などの様々な相談に対し、よろず相談・かかりつけ医紹介センターなどを活用した丁寧な相談体制で対応ができた。また、人員配置の面でも社会福祉士やがん患者サロンの相談員を増員する等、各種相談業務に柔軟に対応できる体制を整えた。 患者サポート体制カンファレンスを毎週1回開催し、医療相談、クレーム事例などから患者の意見・要望を把握し、医療安全活動と合わせ、患者の権利の保障について検討した。また、インシデント事例から、今後フォローが必要になりそうな患者について情報共有を行った。 <p>○ サービスの平均待ち時間の状況</p> <table border="1"> <thead> <tr> <th>項目</th> <th>26年度</th> <th>27年度</th> <th>28年度</th> <th>29年度</th> <th>30年度</th> <th>R1年度</th> <th>増減(26→30)</th> </tr> </thead> <tbody> <tr> <td>平均待ち時間</td> <td>23分</td> <td>22分</td> <td>20分</td> <td>17分</td> <td>21分</td> <td>12分</td> <td>▲2分</td> </tr> </tbody> </table> <p>※令和元年の数値は、同年5月の電子カルテ更新により、平成30年度以前と測定方法が異なるため、平成30年度以前の数値との比較はできない。</p>	項目	26年度	27年度	28年度	29年度	30年度	R1年度	増減(26→30)	平均待ち時間	23分	22分	20分	17分	21分	12分	▲2分	IV	院内環境の改善、相談体制の整備や、患者給食改善、ピクトグラム機能付き床頭台の導入等、患者の利便性及び患者・住民サービスの向上について継続的な取組が実施できており、項目全体として進捗していると評価																					
項目	26年度	27年度	28年度	29年度	30年度	R1年度	増減(26→30)																																	
平均待ち時間	23分	22分	20分	17分	21分	12分	▲2分																																	

中期計画	中期目標期間に係る中期計画の業務実績、 課題及びその改善策 (●)							自己評価理由	
									自己評価
<p>また、がん患者及びその家族に対し、がんに対する不安や悩み等の相談について、がん患者サロンを活用して充実を図る。</p> <p>(4) 患者中心の医療の提供 患者の権利（安全・平等で最善の医療、情報の開示を受け、自己決定できる等）の保証と職員への周知、医療者としての倫理観の確立に努める。 また、患者や家族が病気や治療への理解を深めるための医療情報などを提供する「患者図書室」の活用を更に推進する。</p> <p>(5) インフォームドコンセントの徹底、セカンドオピニオンの推進 患者自らが選択し納得できる治療方針等が決定できるようインフォームドコンセントを徹底する。 セカンドオピニオンについては、院内や病院のホームページに掲載し、セカンドオピニオンがしやすい院内体制の整備を図る。</p> <p>(6) 患者や周辺住民からの病院運営に関する意見の反映 地域住民等と病院とで構成する「多治見病院運営協議会」を定期的に開催し、地域住民のニーズを把握し、病院運営に反映させる。</p>	○ よろず相談・かかりつけ医紹介件数								
		項目	26年度※	27年度	28年度	29年度	30年度	R1年度	増減(27→R1)
		よろず相談	256件	1,480件	1,129件	1,434件	1,804件	2,214件	+734件
		かかりつけ医への紹介	327件	251件	322件	423件	517件	509件	+258件
		※26年度：平成27年1月から開始							
		○ 医療相談件数							
		項目	26年度	27年度	28年度	29年度	30年度	R1年度	増減(26→R1)
		医療医療相談	10,648件	12,303件	14,597件	15,969件	17,605件	20,450件	+9,802件
		がん患者サロン相談	127件	99件	55件	58件	228件	192件	+65件
		○ カルテ開示請求件数・開示件数・開示率							
	項目	26年度	27年度	28年度	29年度	30年度	R1年度	増減(26→R1)	
	請求件数	63件	64件	57件	61件	48件	34件	▲29件	
	開示件数	63件	62件	42件	57件	48件	34件	▲29件	
	開示率	100.0%	96.9%	73.6%	93.4%	100.0%	100.0%	—	
	○ セカンドオピニオン実施件数								
	項目	26年度	27年度	28年度	29年度	30年度	R1年度	増減(26→30)	
	外来受入	8件	20件	6件	5件	7件	7件	▲1件	
	他院紹介	55件	70件	61件	76件	68件	51件	▲4件	
	* 患者・住民サービスの向上に関する事項								
	☆ 業務実績等								
	・ 地域住民等と病院とで構成する「多治見病院運営協議会」を継続的に開催し、医療をめぐる状況と病院の方向性等についての意見交換を行った。								
	・ より快適な入院生活を送ることができるよう、毎食の残食調査や2ヶ月ごとの嗜好調査を実施し、献立・食材の変更、職員教育の徹底等の見直しに取り組んだ。(嗜好調査結果では、「満足・やや満足」と回答する割合が、平成29年度は平均51%であったが、令和元年度は平均55%と4ポイント上昇した。)								
	・ 患者図書室については、患者や職員から多くの図書の寄贈を受け、蔵書数が増加するとともに、患者からの要望に応え、昼休み時間帯の開館、開館時間の延長、病棟への巡回図書サービス等を開始し、利便性を高めた。								
	・ 電子カルテと連動したピクトグラム機能付き床頭台を導入し、ベッドサイドで最新の患者情報を確認できるようになる等、患者サービスの向上と病棟看護業務の効率化による負担軽減と安全性・信頼性の向上に努めた。								
	・ 日本病院会「Q Iプロジェクト」での患者満足度調査を継続的に実施し、その結果を踏まえ患者サービスの改善に努めた結果、全国Q Iプロジェクト参加病院の中では高い満足度を得ることができた。								

中期計画	中期目標期間に係る中期計画の業務実績、 課題及びその改善策 (●)							自己評価理由																																																																																																									
									自己評価																																																																																																								
	○ 満足度調査結果の比較 <table border="1" style="width:100%; border-collapse: collapse;"> <thead> <tr> <th>項目</th> <th></th> <th>26年度</th> <th>27年度</th> <th>28年度</th> <th>29年度</th> <th>30年度</th> <th>R1年度</th> </tr> </thead> <tbody> <tr> <td rowspan="2">入院</td> <td>当院</td> <td>88.7%</td> <td>95.6%</td> <td>98.1%</td> <td>95.6%</td> <td>96.4%</td> <td>97.3%</td> </tr> <tr> <td>Q Iプロジェクト参加病院 (平均値)</td> <td>85.3%</td> <td>89.3%</td> <td>89.1%</td> <td>89.9%</td> <td>89.3%</td> <td>88.7%</td> </tr> <tr> <td rowspan="2">外来</td> <td>当院</td> <td>79.6%</td> <td>87.2%</td> <td>87.8%</td> <td>87.2%</td> <td>87.9%</td> <td>82.7%</td> </tr> <tr> <td>Q Iプロジェクト参加病院 (平均値)</td> <td>79.3%</td> <td>81.7%</td> <td>82.6%</td> <td>82.5%</td> <td>82.5%</td> <td>81.5%</td> </tr> </tbody> </table>							項目		26年度	27年度	28年度	29年度	30年度	R1年度	入院	当院	88.7%	95.6%	98.1%	95.6%	96.4%	97.3%	Q Iプロジェクト参加病院 (平均値)	85.3%	89.3%	89.1%	89.9%	89.3%	88.7%	外来	当院	79.6%	87.2%	87.8%	87.2%	87.9%	82.7%	Q Iプロジェクト参加病院 (平均値)	79.3%	81.7%	82.6%	82.5%	82.5%	81.5%																																																																				
項目		26年度	27年度	28年度	29年度	30年度	R1年度																																																																																																										
入院	当院	88.7%	95.6%	98.1%	95.6%	96.4%	97.3%																																																																																																										
	Q Iプロジェクト参加病院 (平均値)	85.3%	89.3%	89.1%	89.9%	89.3%	88.7%																																																																																																										
外来	当院	79.6%	87.2%	87.8%	87.2%	87.9%	82.7%																																																																																																										
	Q Iプロジェクト参加病院 (平均値)	79.3%	81.7%	82.6%	82.5%	82.5%	81.5%																																																																																																										
1-1-3 診療体制の充実 (1) 患者動向や医療需要の変化に即した診療体制の整備・充実 患者動向や周辺医療機関の状況などに応じ、地域医療支援病院として医療資源の活用を図ることができるように医療連携室の充実と診療体制の整備を図る。 (2) 多様な専門職の積極的な活用 高度な専門性を有する職員を外部から登用するにあたり、その専門性に適した処遇が可能となる人事給与制度を推進する。さらに、高度な専門性を有する職員が定年を迎えた場合の再雇用制度も構築する。	* 診療体制の整備・充実に関する事項 ☆ 業務実績等 <ul style="list-style-type: none"> 地域医療連携センターが中心となり、開業医への訪問活動、地域医療連携推進協議会（年4回）、可児・東濃地域病院連携推進会議（年2回、地域7病院）、地域連携クリニカルパス合同委員会、健康づくり講座等に取り組んだ。 健康づくり講座、医療連携交流会（講演会及び開業医と当院医師の意見交換会）を開催し、地域の医療ニーズを聴取し、院内関係部門と情報を共有するとともに連携予約体制や地域連携パスの運用方法の検討等を行い診療体制を充実に努めた。 外来において入院を予定している患者に対して、安心して入院医療を受けられる支援を行う等、入退院支援の推進を図るため入退院支援センターを設置した。 ○ 医療連携予約の件数 <table border="1" style="width:100%; border-collapse: collapse;"> <thead> <tr> <th>項目</th> <th>26年度</th> <th>27年度</th> <th>28年度</th> <th>29年度</th> <th>30年度</th> <th>R1年度</th> <th>増減(26→R1)</th> </tr> </thead> <tbody> <tr> <td>整形外科</td> <td>906件</td> <td>1,019件</td> <td>1,217件</td> <td>1,213件</td> <td>1,247件</td> <td>1,427件</td> <td>+521件</td> </tr> <tr> <td>神経内科</td> <td>713件</td> <td>871件</td> <td>880件</td> <td>818件</td> <td>870件</td> <td>995件</td> <td>+282件</td> </tr> <tr> <td>消化器内科</td> <td>1,413件</td> <td>1,738件</td> <td>1,675件</td> <td>1,715件</td> <td>1,922件</td> <td>2,047件</td> <td>+634件</td> </tr> <tr> <td>その他</td> <td>8,793件</td> <td>9,604件</td> <td>10,028件</td> <td>10,732件</td> <td>11,115件</td> <td>11,743件</td> <td>+2,950件</td> </tr> <tr> <td>合計</td> <td>11,825件</td> <td>13,232件</td> <td>13,800件</td> <td>14,478件</td> <td>15,154件</td> <td>16,212件</td> <td>+4,387件</td> </tr> </tbody> </table> ○ 訪問活動・健康づくり講座の実施回数 <table border="1" style="width:100%; border-collapse: collapse;"> <thead> <tr> <th>項目</th> <th>26年度</th> <th>27年度</th> <th>28年度</th> <th>29年度</th> <th>30年度</th> <th>R1年度</th> <th>増減(26→R1)</th> </tr> </thead> <tbody> <tr> <td>訪問活動</td> <td>61件</td> <td>44件</td> <td>17件</td> <td>100件</td> <td>20件</td> <td>34件</td> <td>▲27件</td> </tr> <tr> <td>健康づくり講座</td> <td>11回</td> <td>12回</td> <td>15回</td> <td>20回</td> <td>21回</td> <td>17件</td> <td>+6回</td> </tr> </tbody> </table> ○ 医療連携交流会 <table border="1" style="width:100%; border-collapse: collapse;"> <thead> <tr> <th>項目</th> <th>26年度</th> <th>27年度</th> <th>28年度</th> <th>29年度※</th> <th>30年度</th> <th>R1年度</th> <th>増減(26→R1)</th> </tr> </thead> <tbody> <tr> <td>院外参加者数</td> <td>－人</td> <td>－人</td> <td>－人</td> <td>35人</td> <td>68人</td> <td>－人</td> <td>－人</td> </tr> <tr> <td>院内参加者数</td> <td>－人</td> <td>－人</td> <td>－人</td> <td>40人</td> <td>50人</td> <td>－人</td> <td>－人</td> </tr> <tr> <td>合計</td> <td>－人</td> <td>－人</td> <td>－人</td> <td>75人</td> <td>118人</td> <td>－人</td> <td>－人</td> </tr> </tbody> </table> ※29年度から開始 ※R1年度は新型コロナウイルス感染拡大防止のため開催中止							項目	26年度	27年度	28年度	29年度	30年度	R1年度	増減(26→R1)	整形外科	906件	1,019件	1,217件	1,213件	1,247件	1,427件	+521件	神経内科	713件	871件	880件	818件	870件	995件	+282件	消化器内科	1,413件	1,738件	1,675件	1,715件	1,922件	2,047件	+634件	その他	8,793件	9,604件	10,028件	10,732件	11,115件	11,743件	+2,950件	合計	11,825件	13,232件	13,800件	14,478件	15,154件	16,212件	+4,387件	項目	26年度	27年度	28年度	29年度	30年度	R1年度	増減(26→R1)	訪問活動	61件	44件	17件	100件	20件	34件	▲27件	健康づくり講座	11回	12回	15回	20回	21回	17件	+6回	項目	26年度	27年度	28年度	29年度※	30年度	R1年度	増減(26→R1)	院外参加者数	－人	－人	－人	35人	68人	－人	－人	院内参加者数	－人	－人	－人	40人	50人	－人	－人	合計	－人	－人	－人	75人	118人	－人	－人	IV	開業医への訪問活動、健康づくり講座、医療連携交流会等の精力的な取組による成果が連携予約件数増に表れていること等、項目全体で特に進捗していると評価
項目	26年度	27年度	28年度	29年度	30年度	R1年度	増減(26→R1)																																																																																																										
整形外科	906件	1,019件	1,217件	1,213件	1,247件	1,427件	+521件																																																																																																										
神経内科	713件	871件	880件	818件	870件	995件	+282件																																																																																																										
消化器内科	1,413件	1,738件	1,675件	1,715件	1,922件	2,047件	+634件																																																																																																										
その他	8,793件	9,604件	10,028件	10,732件	11,115件	11,743件	+2,950件																																																																																																										
合計	11,825件	13,232件	13,800件	14,478件	15,154件	16,212件	+4,387件																																																																																																										
項目	26年度	27年度	28年度	29年度	30年度	R1年度	増減(26→R1)																																																																																																										
訪問活動	61件	44件	17件	100件	20件	34件	▲27件																																																																																																										
健康づくり講座	11回	12回	15回	20回	21回	17件	+6回																																																																																																										
項目	26年度	27年度	28年度	29年度※	30年度	R1年度	増減(26→R1)																																																																																																										
院外参加者数	－人	－人	－人	35人	68人	－人	－人																																																																																																										
院内参加者数	－人	－人	－人	40人	50人	－人	－人																																																																																																										
合計	－人	－人	－人	75人	118人	－人	－人																																																																																																										

中期計画	中期目標期間に係る中期計画の業務実績、 課題及びその改善策 (●)						自己評価理由																																																																																																																					
								自己評価																																																																																																																				
<p>1-1-4 近隣の医療機関等との役割分担及び連携</p> <p>(1) 近隣の医療機関との役割分担の明確化と連携強化 東濃・可児地域両病連携推進会議の開催等により地域医療支援病院として、次の取組をする。 ・近隣の医療機関との連携及び協力体制の充実による紹介・逆紹介の促進 ・急性期を脱した患者が病状に応じた医療が受けられるための病内連携・病診連携の促進</p> <p>(2) 地域連携クリニカルパスの整備普及 地域連携クリニカルパス(大腿骨頸部骨折、脳卒中、5大がん、狭心症・心筋梗塞、糖尿病)を活用し、地域医療機関との連携を促進する。 また、連携パスコーディネーターによる積極的な地域連携クリニカルパスの普及や運用を促進する。</p> <p>(3) 救急医療コミュニティシステム等の活用 患者情報を地域の医療機関と共有できるシステムの構築などITの活用を推進し、他の医療機関との患者情報の共有化及び東濃地域を超えた広域的な医療連携の促進を図る。</p> <p>(4) 地域の介護・福祉機関など退院後の療養に関する連携強化 退院調整及び医療相談を中心に近隣の医療機関、介護・福祉機関との連携に努める。</p>	<p>* 近隣の医療機関等との役割分担及び連携に関する事項</p> <p>☆ 業務実績等</p> <ul style="list-style-type: none"> 地域医療機関向けの講演会や、市民向けの健康づくり講座、医療連携交流会を通じて、近隣病院との役割分担の明確化と連携強化に努めた。また、多治見シャトル(かかりつけ医へ患者の診療予定日をお知らせする仕組み)については、訪問活動時等におけるPR活動により、利用件数が増加した。これらの取り組みにより、患者紹介率、逆紹介率ともに高い水準を維持することができ、地域医療支援病院としての要件を満たした。 外来待ち合いスペースに設置してある「医療連携登録医情報コーナー」を活用し登録医の情報を提供するとともに、地域の医療機関を検索可能な専用端末を常設し、患者が地域の登録医を手軽に検索できるようにした。 地域連携クリニカルパス(大腿骨頸部骨折、脳卒中、5大がん、狭心症・心筋梗塞、糖尿病)の運用促進のため、地域医療連携推進協議会(年4回)や医療連携交流会(講演会及び意見交換)を開催し、医師会、行政機関等との連携を強化した。また、地域連携クリニカルパスの登録医、関係機関との合同委員会(カンファレンス)を年3回開催し、運用上の問題点や意見を集約し、運用の見直しを行った。 <p>○ 多治見シャトル利用件数</p> <table border="1"> <thead> <tr> <th>26年度</th> <th>27年度</th> <th>28年度</th> <th>29年度</th> <th>30年度</th> <th>R1年度</th> <th>増減(26→R1)</th> </tr> </thead> <tbody> <tr> <td>526件</td> <td>702件</td> <td>1,082件</td> <td>1,682件</td> <td>2,043件</td> <td>2,840件</td> <td>2,314件</td> </tr> </tbody> </table> <p>○ 紹介患者のうち医療連携予約の割合</p> <table border="1"> <thead> <tr> <th>26年度</th> <th>27年度</th> <th>28年度</th> <th>29年度</th> <th>30年度</th> <th>R1年度</th> <th>増減(26→R1)</th> </tr> </thead> <tbody> <tr> <td>56.8%</td> <td>58.8%</td> <td>61.2%</td> <td>63.7%</td> <td>67.0%</td> <td>78.4%</td> <td>+21.6P</td> </tr> </tbody> </table> <p>○ 紹介率・逆紹介率</p> <table border="1"> <thead> <tr> <th>項目</th> <th>26年度</th> <th>27年度</th> <th>28年度</th> <th>29年度</th> <th>30年度</th> <th>R1年度</th> <th>増減(26→R1)</th> </tr> </thead> <tbody> <tr> <td>紹介率</td> <td>69.3%</td> <td>65.7%</td> <td>75.7%</td> <td>76.2%</td> <td>75.1%</td> <td>73.4%</td> <td>+4.1P</td> </tr> <tr> <td>紹介実件数</td> <td>20,836件</td> <td>22,506件</td> <td>22,553件</td> <td>22,651件</td> <td>22,632件</td> <td>20,677件</td> <td>▲159件</td> </tr> <tr> <td>逆紹介率</td> <td>86.0%</td> <td>77.3%</td> <td>86.2%</td> <td>88.0%</td> <td>89.2%</td> <td>101.2%</td> <td>+15.2P</td> </tr> <tr> <td>逆紹介実件数</td> <td>19,472件</td> <td>17,796件</td> <td>17,325件</td> <td>17,437件</td> <td>18,246件</td> <td>19,996件</td> <td>524件</td> </tr> </tbody> </table> <p>○ 地域連携バスの運用状況</p> <table border="1"> <thead> <tr> <th>連携バス名</th> <th>26年度</th> <th>27年度</th> <th>28年度</th> <th>29年度</th> <th>30年度</th> <th>R1年度</th> <th>増減(26→R1)</th> </tr> </thead> <tbody> <tr> <td>大腿骨頸部骨折</td> <td>111件</td> <td>100件</td> <td>100件</td> <td>115件</td> <td>101件</td> <td>129件</td> <td>18件</td> </tr> <tr> <td>脳卒中</td> <td>263件</td> <td>222件</td> <td>263件</td> <td>247件</td> <td>267件</td> <td>238件</td> <td>▲25件</td> </tr> <tr> <td>5大がん</td> <td>9件</td> <td>22件</td> <td>30件</td> <td>12件</td> <td>16件</td> <td>6件</td> <td>▲3件</td> </tr> <tr> <td>狭心症・心筋梗塞</td> <td>112件</td> <td>117件</td> <td>92件</td> <td>65件</td> <td>25件</td> <td>15件</td> <td>▲97件</td> </tr> <tr> <td>糖尿病</td> <td>5件</td> <td>0件</td> <td>0件</td> <td>0件</td> <td>0件</td> <td>0件</td> <td>▲5件</td> </tr> </tbody> </table>						26年度	27年度	28年度	29年度	30年度	R1年度	増減(26→R1)	526件	702件	1,082件	1,682件	2,043件	2,840件	2,314件	26年度	27年度	28年度	29年度	30年度	R1年度	増減(26→R1)	56.8%	58.8%	61.2%	63.7%	67.0%	78.4%	+21.6P	項目	26年度	27年度	28年度	29年度	30年度	R1年度	増減(26→R1)	紹介率	69.3%	65.7%	75.7%	76.2%	75.1%	73.4%	+4.1P	紹介実件数	20,836件	22,506件	22,553件	22,651件	22,632件	20,677件	▲159件	逆紹介率	86.0%	77.3%	86.2%	88.0%	89.2%	101.2%	+15.2P	逆紹介実件数	19,472件	17,796件	17,325件	17,437件	18,246件	19,996件	524件	連携バス名	26年度	27年度	28年度	29年度	30年度	R1年度	増減(26→R1)	大腿骨頸部骨折	111件	100件	100件	115件	101件	129件	18件	脳卒中	263件	222件	263件	247件	267件	238件	▲25件	5大がん	9件	22件	30件	12件	16件	6件	▲3件	狭心症・心筋梗塞	112件	117件	92件	65件	25件	15件	▲97件	糖尿病	5件	0件	0件	0件	0件	0件	▲5件	IV	<p>多治見シャトルの導入や、地域医療連携推進協議会(年4回)や医療連携交流会(講演会及び意見交換)の開催等、近隣の医療機関等との役割分担及び連携に関し継続的な取組が実施できており、項目全体で特に進捗していると評価</p>
26年度	27年度	28年度	29年度	30年度	R1年度	増減(26→R1)																																																																																																																						
526件	702件	1,082件	1,682件	2,043件	2,840件	2,314件																																																																																																																						
26年度	27年度	28年度	29年度	30年度	R1年度	増減(26→R1)																																																																																																																						
56.8%	58.8%	61.2%	63.7%	67.0%	78.4%	+21.6P																																																																																																																						
項目	26年度	27年度	28年度	29年度	30年度	R1年度	増減(26→R1)																																																																																																																					
紹介率	69.3%	65.7%	75.7%	76.2%	75.1%	73.4%	+4.1P																																																																																																																					
紹介実件数	20,836件	22,506件	22,553件	22,651件	22,632件	20,677件	▲159件																																																																																																																					
逆紹介率	86.0%	77.3%	86.2%	88.0%	89.2%	101.2%	+15.2P																																																																																																																					
逆紹介実件数	19,472件	17,796件	17,325件	17,437件	18,246件	19,996件	524件																																																																																																																					
連携バス名	26年度	27年度	28年度	29年度	30年度	R1年度	増減(26→R1)																																																																																																																					
大腿骨頸部骨折	111件	100件	100件	115件	101件	129件	18件																																																																																																																					
脳卒中	263件	222件	263件	247件	267件	238件	▲25件																																																																																																																					
5大がん	9件	22件	30件	12件	16件	6件	▲3件																																																																																																																					
狭心症・心筋梗塞	112件	117件	92件	65件	25件	15件	▲97件																																																																																																																					
糖尿病	5件	0件	0件	0件	0件	0件	▲5件																																																																																																																					

中期計画	中期目標期間に係る中期計画の業務実績、 課題及びその改善策 (●)							自己評価	自己評価理由																																										
	合計	500件	461件	485件	439件	409件	388件			▲112件																																									
	<p>* 医療から介護・福祉へのサービス提供の促進に関する事項</p> <p>☆ 業務実績等</p> <ul style="list-style-type: none"> 退院前に医師、看護師、地域のケアマネージャーを交えた合同カンファレンスを開催し、地域との連携を強化するとともに、安全・安楽に在宅療養できるよう支援を行った。 毎週木曜日に退院支援看護師と医療相談員でカンファレンスを実施し情報の共有化を図り担当間の連携を密にし、円滑な退院支援に努めた。 適切な退院、転院を進めるために、医療機関や介護・福祉機関を継続的に訪問し、在宅復帰率75%以上を達成し在宅復帰率の安定的な維持に努めた。 <p>○ 在宅復帰率</p> <table border="1"> <thead> <tr> <th>26年度</th> <th>27年度</th> <th>28年度</th> <th>29年度</th> <th>30年度</th> <th>R1年度</th> <th>増減(26→R1)</th> </tr> </thead> <tbody> <tr> <td>89.5%</td> <td>87.5%</td> <td>86.5%</td> <td>87.3%</td> <td>92.1%</td> <td>91.0%</td> <td>+1.5P</td> </tr> </tbody> </table> <p>○ 相談対応件数</p> <table border="1"> <thead> <tr> <th>26年度</th> <th>27年度</th> <th>28年度</th> <th>29年度</th> <th>30年度</th> <th>R1年度</th> <th>増減(26→R1)</th> </tr> </thead> <tbody> <tr> <td>10,648件</td> <td>12,303件</td> <td>14,597件</td> <td>15,969件</td> <td>17,605件</td> <td>20,450件</td> <td>+9,802件</td> </tr> </tbody> </table> <p>○ 退院前合同カンファレンスの実施件数</p> <table border="1"> <thead> <tr> <th>26年度</th> <th>27年度</th> <th>28年度</th> <th>29年度</th> <th>30年度</th> <th>R1年度</th> <th>増減(26→R1)</th> </tr> </thead> <tbody> <tr> <td>346件</td> <td>231件</td> <td>277件</td> <td>313件</td> <td>386件</td> <td>465件</td> <td>119件</td> </tr> </tbody> </table>							26年度	27年度	28年度	29年度	30年度	R1年度	増減(26→R1)	89.5%	87.5%	86.5%	87.3%	92.1%	91.0%	+1.5P	26年度	27年度	28年度	29年度	30年度	R1年度	増減(26→R1)	10,648件	12,303件	14,597件	15,969件	17,605件	20,450件	+9,802件	26年度	27年度	28年度	29年度	30年度	R1年度	増減(26→R1)	346件	231件	277件	313件	386件	465件	119件		
26年度	27年度	28年度	29年度	30年度	R1年度	増減(26→R1)																																													
89.5%	87.5%	86.5%	87.3%	92.1%	91.0%	+1.5P																																													
26年度	27年度	28年度	29年度	30年度	R1年度	増減(26→R1)																																													
10,648件	12,303件	14,597件	15,969件	17,605件	20,450件	+9,802件																																													
26年度	27年度	28年度	29年度	30年度	R1年度	増減(26→R1)																																													
346件	231件	277件	313件	386件	465件	119件																																													
<p>1-1-5 重点的に取り組む医療</p> <p>(1) 救命救急医療 救命救急センターと各診療科の緊密な連携による24時間を通しての受入れ体制をさらに充実させる。</p> <p>(2) 周産期医療 地域周産期母子医療センターとして二次診療の24時間を通しての受入れ体制を維持する。</p> <p>(3) がん医療 地域がん診療連携拠点病院として、手術、薬物及び高精度放射線治療装置等による先進治療の実施に努める。</p> <p>(4) 精神科医療・感覚覚醒医療 精神科医療において、急性期総合病院に併設した特徴を生かし、救急患者や他</p>	<p>* 救命救急医療に関する事項</p> <p>☆ 業務実績等</p> <ul style="list-style-type: none"> 麻酔科医師不足という状況の中、救命救急センターと各診療科の緊密な連携、協力のもと救命救急医療体制の維持確保に努めた。また急性期心臓血管疾患に対応するため専門医を配置した。 救急受診後の患者診療体制として、翌日等に対象診療科に受診できるER診療枠を設定し、診療体制の維持に努めた。 <p>○ 救命救急センター病床利用状況</p> <table border="1"> <thead> <tr> <th>項目</th> <th>26年度</th> <th>27年度</th> <th>28年度</th> <th>29年度</th> <th>30年度</th> <th>R1年度</th> <th>増減(26→R1)</th> </tr> </thead> <tbody> <tr> <td>延入院患者数</td> <td>4,533人</td> <td>4,461人</td> <td>4,061人</td> <td>4,035人</td> <td>3,975人</td> <td>3,875人</td> <td>▲658人</td> </tr> <tr> <td>病床利用率</td> <td>62.1%</td> <td>60.9%</td> <td>55.6%</td> <td>55.3%</td> <td>54.5%</td> <td>53.1%</td> <td>▲9.0P</td> </tr> </tbody> </table> <p>○ 救急車受入台数</p> <table border="1"> <thead> <tr> <th>項目</th> <th>26年度</th> <th>27年度</th> <th>28年度</th> <th>29年度</th> <th>30年度</th> <th>R1年度</th> <th>増減(26→R1)</th> </tr> </thead> <tbody> <tr> <td>救急車受入件数</td> <td>4,524件</td> <td>4,933件</td> <td>4,678件</td> <td>4,973件</td> <td>5,082件</td> <td>5,136件</td> <td>+612件</td> </tr> </tbody> </table>							項目	26年度	27年度	28年度	29年度	30年度	R1年度	増減(26→R1)	延入院患者数	4,533人	4,461人	4,061人	4,035人	3,975人	3,875人	▲658人	病床利用率	62.1%	60.9%	55.6%	55.3%	54.5%	53.1%	▲9.0P	項目	26年度	27年度	28年度	29年度	30年度	R1年度	増減(26→R1)	救急車受入件数	4,524件	4,933件	4,678件	4,973件	5,082件	5,136件	+612件	IV	高精度放射線治療センターを増改築し、2台の高精度放射線治療装置の稼働環境の整備や化学療法センターの拡張整備等、地域がん診療拠点病院としての取組や、麻酔科医師不足という状況のなか救命救急医療体制の維持確保に努めるとともに救急受診後の患者診療体制を整備する等の取組ができて		
項目	26年度	27年度	28年度	29年度	30年度	R1年度	増減(26→R1)																																												
延入院患者数	4,533人	4,461人	4,061人	4,035人	3,975人	3,875人	▲658人																																												
病床利用率	62.1%	60.9%	55.6%	55.3%	54.5%	53.1%	▲9.0P																																												
項目	26年度	27年度	28年度	29年度	30年度	R1年度	増減(26→R1)																																												
救急車受入件数	4,524件	4,933件	4,678件	4,973件	5,082件	5,136件	+612件																																												

中期計画	中期目標期間に係る中期計画の業務実績、 課題及びその改善策 (●)							自己評価理由	
									自己評価
<p>の医療機関で対応が困難な患者の治療を行える体制の維持・充実を図る。</p> <p>感染症医療では、東濃地域の唯一の結核指定医療機関及び感染症指定医療機関として、平時から患者を受け入れられる体制・設備の整備及び地域の医療機関に対して医療情報の提供などを推進する。</p> <p>(5) 緩和ケア</p> <p>緩和ケアセンターの機能を生かし、緩和ケア病棟を核とした地域の医療機関との連携の充実により、在宅での緩和ケアが受けられる体制を確保するため、次の取組を実施する。</p> <p>①在宅マップの作成 ②研修会等による医療関係者の育成 ③緩和ケアクリニカルパスの作成及び運用 ④苦痛のスクリーニングの徹底 ⑤苦痛への対応の明確化と診療方針の提示 ⑥緩和ケアチームの看護師による外来看護業務の支援・強化</p>	同 一日平均台数	12.4台	13.5台	12.8台	13.6台	13.9台	14.0台	+1.6台	<p>おり、項目全体で特に進捗していると評価</p>
	○ 手術件数								
	【心臓血管手術症例数】								
	項目	26年度	27年度	28年度	29年度	30年度	R1年度	増減(26→R1)	
	虚血性心疾患	18件	28件	25件	36件	42件	35件	+17件	
	弁膜症	26件	31件	29件	37件	37件	42件	+16件	
	大動脈	16件	34件	47件	53件	45件	45件	+29件	
	その他	34件	17件	81件	92件	84件	82件	+48件	
	合計	94件	110件	182件	218件	208件	204件	+110件	
	【手術・検査件数】								
項目	26年度	27年度	28年度	29年度	30年度	R1年度	増減(26→R1)		
心カテ	1,028件	976件	981件	1,022件	1,069件	893件	▲135件		
PCI※	411件	380件	385件	443件	361件	357件	▲54件		
※PCI：冠動脈形成術									
【循環器系】									
項目	26年度	27年度	28年度	29年度	30年度	R1年度	増減(26→R1)		
アブレーション	72件	73件	78件	98件	195件	64件	▲8件		
PMI※	68件	54件	64件	52件	71件	68件	+0件		
ICD※	16件	16件	12件	18件	18件	8件	▲8件		
※PMI：ペースメーカー埋込、ICD：植え込み型除細動器									
【狭心症・心筋梗塞パス運用実績】									
項目	26年度	27年度	28年度	29年度	30年度	R1年度	増減(26→R1)		
パス運用	112件	117件	92件	65件	25件	15件	▲97件		
登録医師数	72人	72人	74人	73人	65件	65件	▲7件		
* 周産期医療に関する事項									
☆ 業務実績等									
<ul style="list-style-type: none"> 継続して医師、助産師の確保、増員に努め、東濃地域の地域周産期母子医療センターとして、ハイリスク妊娠や分娩に対し、24時間対応できる体制を維持・充実させた。 新生児搬送に関する運用を見直し、東濃4市及びび可茂消防本部等に搬送用保育器（ストレッチャー付）をあらかじめ配備することとし、より迅速な患者搬送と受け入れが可能となった。 									

中期計画	中期目標期間に係る中期計画の業務実績、 課題及びその改善策 (●)							自己評価理由																																																														
									自己評価																																																													
	○ 分娩件数等の状況																																																																					
	<table border="1"> <thead> <tr> <th>項目</th> <th>26年度</th> <th>27年度</th> <th>28年度</th> <th>29年度</th> <th>30年度</th> <th>R1年度</th> <th>増減(26→R1)</th> </tr> </thead> <tbody> <tr> <td>分娩件数</td> <td>494件</td> <td>492件</td> <td>528件</td> <td>533件</td> <td>541件</td> <td>524件</td> <td>+30件</td> </tr> <tr> <td>母胎搬送件数</td> <td>69件</td> <td>79件</td> <td>92件</td> <td>95件</td> <td>76件</td> <td>66件</td> <td>▲3件</td> </tr> <tr> <td>新生児搬送件数</td> <td>78件</td> <td>84件</td> <td>60件</td> <td>52件</td> <td>76件</td> <td>68件</td> <td>▲10件</td> </tr> </tbody> </table>								項目	26年度	27年度	28年度	29年度	30年度	R1年度	増減(26→R1)	分娩件数	494件	492件	528件	533件	541件	524件	+30件	母胎搬送件数	69件	79件	92件	95件	76件	66件	▲3件	新生児搬送件数	78件	84件	60件	52件	76件	68件	▲10件																														
項目	26年度	27年度	28年度	29年度	30年度	R1年度	増減(26→R1)																																																															
分娩件数	494件	492件	528件	533件	541件	524件	+30件																																																															
母胎搬送件数	69件	79件	92件	95件	76件	66件	▲3件																																																															
新生児搬送件数	78件	84件	60件	52件	76件	68件	▲10件																																																															
	* がん医療に関する事項																																																																					
	☆ 業務実績等																																																																					
	<ul style="list-style-type: none"> 高精度放射線治療センターを増改築し、2台の高精度放射線治療装置（ノバリスTx及びトゥルービーム）が稼働できる環境を整備し、根治照射・予防照射・緩和照射等適応疾患を網羅しつつ、特徴を生かしたより先進的かつ効果的な放射線治療の提供に努めた。 化学療法センターを20床から24床に拡張整備したことで、外来化学療法件数も増加する等、地域がん診療連携拠点病院として先進治療の実施に努めた。 県内統一のがん地域連携クリニカルパスについてパスコーディネーターを中心に適用患者の増進に努めた。 																																																																					
	○ がん患者の状況																																																																					
	<table border="1"> <thead> <tr> <th>項目</th> <th>26年度</th> <th>27年度</th> <th>28年度</th> <th>29年度</th> <th>30年度</th> <th>R1年度</th> <th>増減(26→R1)</th> </tr> </thead> <tbody> <tr> <td>入院患者数</td> <td>2,413人</td> <td>2,622人</td> <td>2,695人</td> <td>2,805人</td> <td>3,060人</td> <td>2,858人</td> <td>+445人</td> </tr> <tr> <td>外来患者数</td> <td>1,252人</td> <td>1,496人</td> <td>1,675人</td> <td>1,877人</td> <td>1,848人</td> <td>1,818人</td> <td>+566人</td> </tr> <tr> <td>手術件数</td> <td>1,098件</td> <td>1,108件</td> <td>1,121件</td> <td>1,108件</td> <td>1,066件</td> <td>1,036件</td> <td>▲62件</td> </tr> <tr> <td rowspan="2">化学療法件数</td> <td>入院</td> <td>936件</td> <td>1,272件</td> <td>1,824件</td> <td>1,510件</td> <td>1,433件</td> <td>+569件</td> </tr> <tr> <td>外来</td> <td>11,076件</td> <td>11,894件</td> <td>11,403件</td> <td>11,610件</td> <td>11,842件</td> <td>+1628件</td> </tr> <tr> <td rowspan="2">放射線治療施行回数</td> <td>入院</td> <td>2,777回</td> <td>3,031回</td> <td>2,958回</td> <td>2,853回</td> <td>2,950回</td> <td>+173回</td> </tr> <tr> <td>外来</td> <td>6,246回</td> <td>5,429回</td> <td>4,864回</td> <td>5,185回</td> <td>5,825回</td> <td>+235回</td> </tr> </tbody> </table>								項目	26年度	27年度	28年度	29年度	30年度	R1年度	増減(26→R1)	入院患者数	2,413人	2,622人	2,695人	2,805人	3,060人	2,858人	+445人	外来患者数	1,252人	1,496人	1,675人	1,877人	1,848人	1,818人	+566人	手術件数	1,098件	1,108件	1,121件	1,108件	1,066件	1,036件	▲62件	化学療法件数	入院	936件	1,272件	1,824件	1,510件	1,433件	+569件	外来	11,076件	11,894件	11,403件	11,610件	11,842件	+1628件	放射線治療施行回数	入院	2,777回	3,031回	2,958回	2,853回	2,950回	+173回	外来	6,246回	5,429回	4,864回	5,185回	5,825回	+235回
項目	26年度	27年度	28年度	29年度	30年度	R1年度	増減(26→R1)																																																															
入院患者数	2,413人	2,622人	2,695人	2,805人	3,060人	2,858人	+445人																																																															
外来患者数	1,252人	1,496人	1,675人	1,877人	1,848人	1,818人	+566人																																																															
手術件数	1,098件	1,108件	1,121件	1,108件	1,066件	1,036件	▲62件																																																															
化学療法件数	入院	936件	1,272件	1,824件	1,510件	1,433件	+569件																																																															
	外来	11,076件	11,894件	11,403件	11,610件	11,842件	+1628件																																																															
放射線治療施行回数	入院	2,777回	3,031回	2,958回	2,853回	2,950回	+173回																																																															
	外来	6,246回	5,429回	4,864回	5,185回	5,825回	+235回																																																															
	○ 高精度放射線治療システム（ノバリスTx及びトゥルービーム）																																																																					
	<table border="1"> <thead> <tr> <th>項目</th> <th>26年度</th> <th>27年度</th> <th>28年度</th> <th>29年度</th> <th>30年度(※)</th> <th>R1年度</th> <th>増減(26→R1)</th> </tr> </thead> <tbody> <tr> <td>患者数</td> <td>203人</td> <td>264人</td> <td>307人</td> <td>344人</td> <td>471人</td> <td>462人</td> <td>+259人</td> </tr> <tr> <td>延べ件数</td> <td>3,957件</td> <td>5,076件</td> <td>5,988件</td> <td>6,491件</td> <td>9,413件</td> <td>9,714件</td> <td>+5,757件</td> </tr> </tbody> </table>								項目	26年度	27年度	28年度	29年度	30年度(※)	R1年度	増減(26→R1)	患者数	203人	264人	307人	344人	471人	462人	+259人	延べ件数	3,957件	5,076件	5,988件	6,491件	9,413件	9,714件	+5,757件																																						
項目	26年度	27年度	28年度	29年度	30年度(※)	R1年度	増減(26→R1)																																																															
患者数	203人	264人	307人	344人	471人	462人	+259人																																																															
延べ件数	3,957件	5,076件	5,988件	6,491件	9,413件	9,714件	+5,757件																																																															
	(※) 平成30年度からトゥルービーム稼働開始																																																																					
	* 精神科医療・感染症医療に関する事項																																																																					
	☆ 業務実績等																																																																					
	<ul style="list-style-type: none"> 東濃地域の唯一の結核指定医療機関及び感染症指定医療機関として救急患者や他の医療機関で対応が困難な患者の受け入れ体制を継続維持した。 																																																																					

中期計画	中期目標期間に係る中期計画の業務実績、 課題及びその改善策（●）							自己評価理由																																																
	自己評価																																																							
	<ul style="list-style-type: none"> 精神科医療においては、精神科身体合併症医療を行える体制を維持継続した。 東濃精神科医療連絡会の開催（年3回）や、県内の医療機関との情報交換により症例検討のほか、各機関での取り組みや近況の報告等を行い、地域の医療機関、行政、福祉施設等との精神医療に関する情報交換を行った。 新型コロナウイルス感染拡大に伴い、対応マニュアル作成などの準備を行い、体制を整えた。 <p>○ 患者の受入数</p> <table border="1"> <thead> <tr> <th>項目</th> <th>26年度</th> <th>27年度</th> <th>28年度</th> <th>29年度</th> <th>30年度</th> <th>R1年度</th> <th>増減(26→R1)</th> </tr> </thead> <tbody> <tr> <td>精神科医療</td> <td>6,654人</td> <td>6,937人</td> <td>6,220人</td> <td>5,900人</td> <td>4,842人</td> <td>5,421人</td> <td>▲1,233人</td> </tr> <tr> <td>結核・感染症医療</td> <td>3,023人</td> <td>3,032人</td> <td>3,361人</td> <td>2,957人</td> <td>1,603人</td> <td>1,365人</td> <td>▲1,658人</td> </tr> </tbody> </table> <p>* 緩和ケアに関する事項</p> <p>☆ 業務実績等</p> <ul style="list-style-type: none"> 緩和ケアセンターを活用し、退院支援カンファレンスや緩和ケアに関わる他医療機関及び多職種連携のカンファレンスを開催した。入院から在宅での緩和ケアへ円滑に移行できるよう関係機関で患者情報を共有し、連携の強化を行った。 <p>○ 緩和ケアの患者動向</p> <table border="1"> <thead> <tr> <th>項目</th> <th>26年度</th> <th>27年度</th> <th>28年度</th> <th>29年度</th> <th>30年度</th> <th>R1年度</th> <th>増減(26→R1)</th> </tr> </thead> <tbody> <tr> <td>入院患者数</td> <td>3,806人</td> <td>3,227人</td> <td>3,237人</td> <td>4,011人</td> <td>3,433人</td> <td>3,427人</td> <td>▲379人</td> </tr> <tr> <td>外来患者数</td> <td>139人</td> <td>125人</td> <td>129人</td> <td>143人</td> <td>124人</td> <td>155人</td> <td>▲16人</td> </tr> </tbody> </table>							項目	26年度	27年度	28年度	29年度	30年度	R1年度	増減(26→R1)	精神科医療	6,654人	6,937人	6,220人	5,900人	4,842人	5,421人	▲1,233人	結核・感染症医療	3,023人	3,032人	3,361人	2,957人	1,603人	1,365人	▲1,658人	項目	26年度	27年度	28年度	29年度	30年度	R1年度	増減(26→R1)	入院患者数	3,806人	3,227人	3,237人	4,011人	3,433人	3,427人	▲379人	外来患者数	139人	125人	129人	143人	124人	155人	▲16人	
項目	26年度	27年度	28年度	29年度	30年度	R1年度	増減(26→R1)																																																	
精神科医療	6,654人	6,937人	6,220人	5,900人	4,842人	5,421人	▲1,233人																																																	
結核・感染症医療	3,023人	3,032人	3,361人	2,957人	1,603人	1,365人	▲1,658人																																																	
項目	26年度	27年度	28年度	29年度	30年度	R1年度	増減(26→R1)																																																	
入院患者数	3,806人	3,227人	3,237人	4,011人	3,433人	3,427人	▲379人																																																	
外来患者数	139人	125人	129人	143人	124人	155人	▲16人																																																	

過去の報告書に記載された改善方策のうちその実施が完了した旨の記載がないものがある場合には、その実施状況

中期目標	<p>1-2 調査研究事業 法人で提供する医療の質の向上及び県内の医療水準の向上を図るための調査及び研究を行うことを求める。</p> <p>※ 調査及び臨床研究等の推進 高度・先進医療の各分野において、疫学調査や診断技法・治療法の開発、臨床応用のための研究を推進すること。 岐阜県及び東濃地域の医療の水準の向上に寄与する観点から、大学等の研究機関や企業との共同研究などを促進すること。</p> <p>※ 診療情報等の活用 電子カルテシステムを中心とする医療総合情報システムをより有効に活用し、診療等で得た情報を医療の質の向上に活用するとともに、他の医療機関への情報提供を行うこと。</p>
------	--

中期計画	中期目標期間に係る中期計画の業務実績、 課題及びその改善策 (●)							自己評価理由																																							
									自己評価																																						
1-2-1 調査及び臨床研究等の推進 (1) 臨床研究及び治験の推進 治験や調査研究事業に積極的に参画できるように体制を整備し、受託件数の増加に努める。	* 調査及び臨床研究等に関する事項 ☆ 業務実績等 <ul style="list-style-type: none"> 治験施設支援機関の支援により、治験参加の有益性の啓発に努め、新規受託に努めた。 臨床共同研究については、関連大学等からの依頼に積極的に応じた。 ○ 治験件数 <table border="1"> <thead> <tr> <th>項目</th> <th>26年度</th> <th>27年度</th> <th>28年度</th> <th>29年度</th> <th>30年度</th> <th>R1年度</th> <th>増減(26→R1)</th> </tr> </thead> <tbody> <tr> <td>治験実施件数</td> <td>1件</td> <td>0件</td> <td>1件</td> <td>1件</td> <td>3件</td> <td>0件</td> <td>▲1件</td> </tr> <tr> <td>臨床共同研究件数</td> <td>22件</td> <td>18件</td> <td>21件</td> <td>40件</td> <td>30件</td> <td>13件</td> <td>▲9件</td> </tr> </tbody> </table>							項目	26年度	27年度	28年度	29年度	30年度	R1年度	増減(26→R1)	治験実施件数	1件	0件	1件	1件	3件	0件	▲1件	臨床共同研究件数	22件	18件	21件	40件	30件	13件	▲9件	III	継続的な取組が実施できているが、概ね中期計画どおりの実績と評価														
項目	26年度	27年度	28年度	29年度	30年度	R1年度	増減(26→R1)																																								
治験実施件数	1件	0件	1件	1件	3件	0件	▲1件																																								
臨床共同研究件数	22件	18件	21件	40件	30件	13件	▲9件																																								
1-2-2 診療情報等の活用 (1) 医療総合情報システムに蓄積された各種医療データの有効活用 医療総合情報システムの有効な活用による診療記録等医療情報の充実を図り、次の取組を推進する。 <ul style="list-style-type: none"> 実績データ項目に基づくクリニカルインディケータの作成 DPCデータを基にした分析システムを活用した経営 医療情報の提供などによる地域医療機関との連携及び患者情報の共有 (2) 集積したエビデンスのカンファレンス、臨床研修、臨床研究等への活用 集積したエビデンスをカンファレンス、臨床研修、臨床研究等において活用し医療の質の向上を図るとともに、学会発表や他の医療機関へ情報提供等を行う。また、実績データ項目に基づくクリニカルインディケータの公表を推進する。	* 診療情報等の活用に関する事項 ☆ 業務実績等 <ul style="list-style-type: none"> 日本病院会、自治体病院協議会のQ I 事業に参加し、そのベンチマーク結果を医療の質向上委員会に報告し、関係部署にフィードバックを行い医療の質向上に努めた。 日本病院会「Q I プロジェクト」、全国自治体病院協議会「医療の質の評価・公表等推進事業」に参加し、経営管理指標、患者満足度、連携先満足度や褥瘡発生率など全 40 項目のC I、Q I データについて分析をするとともに、年報やホームページ上で公開した。また、その分析結果を医療の質向上委員会に報告、検討し、PDCAサイクルに基づいた医療の質向上に努めた。 国や県の行うがん登録事業に継続参加し、登録件数の増加に努めた。「がん登録システム」の活用により、データ精度が向上した。 診療情報・統計担当を新設し、診療に関する情報を分析・集計し、院内各部署からの集計依頼等に対応し、必要な情報が適時に提供できる体制を整えた。集計結果等は一元管理し、経営改善への指標となる数値は、職員へ随時情報提供できる仕組みを構築した。 外部委託によるデータ分析及び検証により、施設比較・課題の抽出を実施し診療報酬委員会での報告と、対策・提案等について院内研修会を開催し改善に努めた。DPC係数、診療密度、看護必要度向上など、経営向上、医療の質向上に成果が得られ、その結果、令和2年度からDPC特定病院群に位置付けられた。 ○ 看護必要度 <table border="1"> <thead> <tr> <th>項目</th> <th>27年度</th> <th>28年度</th> <th>29年度</th> <th>30年度</th> <th>R1年度</th> </tr> </thead> <tbody> <tr> <td>当院値</td> <td>19.8%</td> <td>27.6%</td> <td>29.0%</td> <td>37.8%</td> <td>31.2%</td> </tr> <tr> <td>7対1施設基準</td> <td>15.0%</td> <td>25.0%</td> <td>25.0%</td> <td>30.0%</td> <td>25.0%</td> </tr> </tbody> </table> ※平成28年度、30年度の改定時に評価項目の大幅な変更あり（値も大きく変動） ○ 診療密度 <table border="1"> <thead> <tr> <th>項目\改定年度</th> <th>26年度</th> <th>28年度</th> <th>30年度</th> <th>R1年度</th> </tr> </thead> <tbody> <tr> <td>当院値</td> <td>2381.11</td> <td>2416.98</td> <td>2386.25</td> <td>2386.25</td> </tr> <tr> <td>II群基準値</td> <td>2482.09</td> <td>2513.24</td> <td>2413.38</td> <td>2413.38</td> </tr> <tr> <td>対基準値 (%)</td> <td>95.93</td> <td>96.17</td> <td>98.88</td> <td>98.88</td> </tr> </tbody> </table>							項目	27年度	28年度	29年度	30年度	R1年度	当院値	19.8%	27.6%	29.0%	37.8%	31.2%	7対1施設基準	15.0%	25.0%	25.0%	30.0%	25.0%	項目\改定年度	26年度	28年度	30年度	R1年度	当院値	2381.11	2416.98	2386.25	2386.25	II群基準値	2482.09	2513.24	2413.38	2413.38	対基準値 (%)	95.93	96.17	98.88	98.88	IV	診療情報の分析・活用の結果としてDPC特定病院群の位置付けを得るなどの成果があり、項目全体で特に進捗していると評価
項目	27年度	28年度	29年度	30年度	R1年度																																										
当院値	19.8%	27.6%	29.0%	37.8%	31.2%																																										
7対1施設基準	15.0%	25.0%	25.0%	30.0%	25.0%																																										
項目\改定年度	26年度	28年度	30年度	R1年度																																											
当院値	2381.11	2416.98	2386.25	2386.25																																											
II群基準値	2482.09	2513.24	2413.38	2413.38																																											
対基準値 (%)	95.93	96.17	98.88	98.88																																											

中期計画	中期目標期間に係る中期計画の業務実績、 課題及びその改善策 (●)					自己評価	自己評価理由
	27年度	28年度	29年度	30年度	R1年度		
	○ がん登録件数						
	27年度	28年度	29年度	30年度	R1年度		
	－ 件	－ 件	1,799 件	1,661 件	1,978		

過去の報告書に記載された改善方策のうちその実施が完了した旨の記載がないものがある場合には、その実施状況

中期 目標	<p>1-3 教育研修事業 医療の高度化・多様化に対応できるよう、医師・看護師・コメディカルを目指す学生及び救急救命士に対する教育、臨床研修医の受入れなど、地域の医療従事者への教育及び研修を実施することを求める。</p> <p>※ 医師の卒後臨床研修等の充実 研修医等の研修施設として認められた病院(臨床研修病院)として、臨床研修医及びレジデント(専門分野の研修医)の積極的な受入れを行うこと。 名古屋大学医学部附属病院、名古屋市立大学病院、岐阜大学医学部附属病院、岐阜県が設立した他の地方独立行政法人などの臨床研修病院との連携や、法人の有する人的・物的資源を生かした独自の臨床研修プログラムの開発など、質の高い医療従事者の養成に努めること。</p> <p>※ 医師・看護師・コメディカルを目指す学生、救急救命士等に対する教育の実施 医学生、岐阜県立看護大学、岐阜県立衛生専門学校、岐阜県立看護専門学校等の学生及びコメディカルを目指す学生の実習の受入れ、救急救命士の病院実習など地域医療従事者への研修の実施及び充実を図ること。</p>
----------	---

中期計画	中期目標期間に係る中期計画の業務実績、 課題及びその改善策 (●)					自己評価	自己評価理由
	27年度	28年度	29年度	30年度	R1年度		
<p>1-3-1 医師の卒後臨床研修等の充実</p> <p>(1) 質の高い医療従事者の養成 他の臨床研修病院との連携により、臨床研修プログラムを生かした質の高い医療従事者を養成する。</p> <p>(2) 後期研修医に対する研修等 新しい専門医制度の対応に向けて、大学病院、他の医療機関、各部門との連携により研修プログラムを推進する。</p>	<p>* 臨床研修医及びレジデントの受入れに関する事項</p> <p>☆ 業務実績等</p> <ul style="list-style-type: none"> 岐阜県医師確保育成コンソーシアムの補助金を活用し、外部講師による勉強会として、総合診療教育カンファレンスを開催した。 研修医を対象とした内科症例検討会(月1回)、各診療科部長による実践的な講義(毎月2診療科)、早朝勉強会(月1回)を開催した。 内科・外科領域においては、当院が基幹施設となり、大学病院及び他の医療機関とも連携した専門研修プログラムを整備するとともに、当院プログラムに専攻医を採用した。また、その他の診療科においても名古屋大学医学部附属病院が基幹施設となる専門研修プログラムの連携施設として、初期研修医が当院に在籍したまま専攻医として研修が実施できる体制を整えた。 					III	継続的な取組が実施できているが、概ね中期計画どおりの実績と評価

中期計画	中期目標期間に係る中期計画の業務実績、 課題及びその改善策 (●)							自己評価	自己評価理由																																								
	○ 臨床研修医及び後期研修医の受入数 <table border="1"> <thead> <tr> <th>項目</th> <th>26年度</th> <th>27年度</th> <th>28年度</th> <th>29年度</th> <th>30年度</th> <th>R1年度</th> <th>増減(26→R1)</th> </tr> </thead> <tbody> <tr> <td>臨床研修医(医師)</td> <td>18人</td> <td>18人</td> <td>21人</td> <td>21人</td> <td>23人</td> <td>23人</td> <td>+5人</td> </tr> <tr> <td>臨床研修医(歯科医師)</td> <td>2人</td> <td>2人</td> <td>2人</td> <td>2人</td> <td>2人</td> <td>2人</td> <td>0人</td> </tr> <tr> <td>後期研修医(医師)</td> <td>12人</td> <td>11人</td> <td>13人</td> <td>19人</td> <td>16人</td> <td>19人</td> <td>+7人</td> </tr> <tr> <td>後期研修医(歯科医師)</td> <td>1人</td> <td>1人</td> <td>1人</td> <td>1人</td> <td>1人</td> <td>3人</td> <td>+2人</td> </tr> </tbody> </table>							項目	26年度	27年度	28年度	29年度	30年度	R1年度	増減(26→R1)	臨床研修医(医師)	18人	18人	21人	21人	23人	23人	+5人	臨床研修医(歯科医師)	2人	2人	2人	2人	2人	2人	0人	後期研修医(医師)	12人	11人	13人	19人	16人	19人	+7人	後期研修医(歯科医師)	1人	1人	1人	1人	1人	3人	+2人		
項目	26年度	27年度	28年度	29年度	30年度	R1年度	増減(26→R1)																																										
臨床研修医(医師)	18人	18人	21人	21人	23人	23人	+5人																																										
臨床研修医(歯科医師)	2人	2人	2人	2人	2人	2人	0人																																										
後期研修医(医師)	12人	11人	13人	19人	16人	19人	+7人																																										
後期研修医(歯科医師)	1人	1人	1人	1人	1人	3人	+2人																																										
1-3-2 医師・看護師・コメディカルを目指す学生、救急救命士等に対する教育の実施 (1) 医学生、看護学生やコメディカルを目指す学生の実習受入れ 医学生、看護学生やコメディカルを目指す学生に対して、講義や実習の積極的な受入れなど地域医療に貢献するとともに、当院の人員確保に努める。 (2) 救急救命士の病院実習など地域医療従事者への研修の実施及び充実 救急救命士に対しては、定期的な講習及び病院実習を実施し医療技術の向上を図る。	※ 医師・看護師・コメディカルを目指す学生、救急救命士等に対する教育の実施に関する事項 ☆ 業務実績等 <ul style="list-style-type: none"> 名古屋大学、名古屋市立大学、岐阜大学など関連大学の医学生、看護学生やコメディカル関係の学生について、積極的に実習を受け入れた。 救急救命士の生涯教育実習、就業前実習、気管挿管実習、薬剤投与実習を定期的実施し、医療技術の向上に寄与した。 ○ 医学生等の実習受入数 <table border="1"> <thead> <tr> <th>項目</th> <th>26年度</th> <th>27年度</th> <th>28年度</th> <th>29年度</th> <th>30年度</th> <th>R1年度</th> <th>増減(26→R1)</th> </tr> </thead> <tbody> <tr> <td>医学生</td> <td>22人</td> <td>32人</td> <td>16人</td> <td>22人</td> <td>41人</td> <td>52人</td> <td>+30人</td> </tr> <tr> <td>看護学生</td> <td>567人</td> <td>541人</td> <td>380人</td> <td>458人</td> <td>505人</td> <td>481人</td> <td>▲86人</td> </tr> <tr> <td>コメディカル</td> <td>60人</td> <td>51人</td> <td>57人</td> <td>59人</td> <td>69人</td> <td>63人</td> <td>+3人</td> </tr> <tr> <td>救急救命士</td> <td>82人</td> <td>73人</td> <td>49人</td> <td>63人</td> <td>86人</td> <td>98人</td> <td>+16人</td> </tr> </tbody> </table>							項目	26年度	27年度	28年度	29年度	30年度	R1年度	増減(26→R1)	医学生	22人	32人	16人	22人	41人	52人	+30人	看護学生	567人	541人	380人	458人	505人	481人	▲86人	コメディカル	60人	51人	57人	59人	69人	63人	+3人	救急救命士	82人	73人	49人	63人	86人	98人	+16人	III	継続的な取組が実施できているが、概ね中期計画どおりの実績と評価
項目	26年度	27年度	28年度	29年度	30年度	R1年度	増減(26→R1)																																										
医学生	22人	32人	16人	22人	41人	52人	+30人																																										
看護学生	567人	541人	380人	458人	505人	481人	▲86人																																										
コメディカル	60人	51人	57人	59人	69人	63人	+3人																																										
救急救命士	82人	73人	49人	63人	86人	98人	+16人																																										

過去の報告書に記載された改善方策のうちその実施が完了した旨の記載がないものがある場合には、その実施状況

中期目標	1-4 地域支援事業 地域の医療機関から信頼され、必要とされる病院となるよう、地域への支援を行うことを求める。 ※ 地域医療への支援 地域の医療機関との連携・協力体制の充実を図り、高度先進医療機器の共同利用の促進、開放病床の利用促進など、地域基幹病院として地域医療の確保に努めること。 医師不足地域の医療機関やへき地医療機関への診療支援を積極的に行うこと。
	※ 社会的な要請への協力 法人が有する人材や知見を提供し、鑑定、調査、講師派遣などの社会的な要請に対し、積極的な協力を行うこと。 ※ 保健医療情報の提供・発信 県民の健康意識の醸成を図るため、専門医療情報など病院が有する保健医療情報を、県民を対象とした公開講座やホームページなどにより情報発信を行うこと。

中期計画	中期目標期間に係る中期計画の業務実績、 課題及びその改善策 (●)						自己評価	自己評価理由																																																																								
<p>1-4-1 地域医療への支援</p> <p>(1) 地域医療水準の向上 地域の医療機関と連携を強化し、高度先進医療機器の共同利用や開放型病床の利用の促進などにより、地域医療水準の向上を図る。</p> <p>(2) 医師不足地域の医療機関やへき地医療機関への診療支援 東濃地域等の医師不足地域の医療機関や、へき地医療機関への診療支援を継続して実施する。</p>	<p>※ 地域医療への支援に関する事項</p> <p>☆ 業務実績等</p> <ul style="list-style-type: none"> 年4回開催した地域医療連携推進協議会を通じ、医師会長をはじめとする関係者に医療連携の推進、高度医療機器、開放型病床の利用促進に努めた。 各種講演会（医療安全、感染対策等）、勉強会、症例検討会、医療連携交流会の開催、東濃医学会学術集会における演題発表により地域医療水準の向上に努めた。 東濃・可見地域の8病院で組織された東濃・可見地域病病連携推進会議（年2回開催）を通じ、病院間で協力、提携した診療を模索し、それぞれの医療資源を有効活用したより良い診療環境の提供について検討を行った。また県主導で地域医療構想が進められる中、各病院の機能について、今後の方向性等について意見交換を行った。 <p>○ 高度先進医療機器の共同利用実績</p> <table border="1"> <thead> <tr> <th>機器名</th> <th>26年度</th> <th>27年度</th> <th>28年度</th> <th>29年度</th> <th>30年度</th> <th>R1年度</th> <th>増減(26→R1)</th> </tr> </thead> <tbody> <tr> <td>C T</td> <td>727件</td> <td>762件</td> <td>887件</td> <td>924件</td> <td>892件</td> <td>1,031件</td> <td>304件</td> </tr> <tr> <td>M R I</td> <td>560件</td> <td>628件</td> <td>580件</td> <td>666件</td> <td>612件</td> <td>607件</td> <td>47件</td> </tr> <tr> <td>R I</td> <td>113件</td> <td>137件</td> <td>128件</td> <td>128件</td> <td>130件</td> <td>158件</td> <td>45件</td> </tr> <tr> <td>P E T</td> <td>54件</td> <td>60件</td> <td>57件</td> <td>58件</td> <td>39件</td> <td>50件</td> <td>▲4件</td> </tr> <tr> <td>骨密度</td> <td>一件</td> <td>46件</td> <td>57件</td> <td>66件</td> <td>76件</td> <td>85件</td> <td>一件</td> </tr> </tbody> </table> <p>○ 開放病床の利用実績</p> <table border="1"> <thead> <tr> <th>項目</th> <th>26年度</th> <th>27年度</th> <th>28年度</th> <th>29年度</th> <th>30年度</th> <th>R1年度</th> <th>増減(26→R1)</th> </tr> </thead> <tbody> <tr> <td>医科</td> <td>29件</td> <td>13件</td> <td>21件</td> <td>50件</td> <td>26件</td> <td>11件</td> <td>▲18件</td> </tr> <tr> <td>歯科</td> <td>12件</td> <td>26件</td> <td>22件</td> <td>24件</td> <td>24件</td> <td>29件</td> <td>+17件</td> </tr> </tbody> </table> <p>* 人的支援に関する事項</p> <p>☆ 業務実績等</p> <ul style="list-style-type: none"> 国民健康保険上矢作病院へ医師1名を週1日（当直業務を含む）派遣した。 総合病院中津川市民病院からの依頼に応じ、毎週木曜日に、医師（脳神経外科）を派遣した。 総合病院中津川市民病院からの依頼に応じ、毎週水曜日に、医師（精神科）を派遣した。（27年度のみ） 土岐市立総合病院からの依頼に応じ、毎週木曜日に、医師（循環器内科）を派遣した。（28年度から派遣開始） 岐阜県へき地医療支援機構からの要請に基づき、小児科医師1人を揖斐川町坂内国民健康保険診療所へ派遣した。 						機器名	26年度	27年度	28年度	29年度	30年度	R1年度	増減(26→R1)	C T	727件	762件	887件	924件	892件	1,031件	304件	M R I	560件	628件	580件	666件	612件	607件	47件	R I	113件	137件	128件	128件	130件	158件	45件	P E T	54件	60件	57件	58件	39件	50件	▲4件	骨密度	一件	46件	57件	66件	76件	85件	一件	項目	26年度	27年度	28年度	29年度	30年度	R1年度	増減(26→R1)	医科	29件	13件	21件	50件	26件	11件	▲18件	歯科	12件	26件	22件	24件	24件	29件	+17件	III	継続的な取組が実施できているが、概ね中期計画どおりの実績と評価
機器名	26年度	27年度	28年度	29年度	30年度	R1年度	増減(26→R1)																																																																									
C T	727件	762件	887件	924件	892件	1,031件	304件																																																																									
M R I	560件	628件	580件	666件	612件	607件	47件																																																																									
R I	113件	137件	128件	128件	130件	158件	45件																																																																									
P E T	54件	60件	57件	58件	39件	50件	▲4件																																																																									
骨密度	一件	46件	57件	66件	76件	85件	一件																																																																									
項目	26年度	27年度	28年度	29年度	30年度	R1年度	増減(26→R1)																																																																									
医科	29件	13件	21件	50件	26件	11件	▲18件																																																																									
歯科	12件	26件	22件	24件	24件	29件	+17件																																																																									

中期計画	中期目標期間に係る中期計画の業務実績、 課題及びその改善策 (●)						自己評価理由																																	
								自己評価																																
	<p>○ 他の医療機関への人的支援状況</p> <table border="1"> <thead> <tr> <th>項目</th> <th>27年度</th> <th>28年度</th> <th>29年度</th> <th>30年度</th> <th>R1年度</th> </tr> </thead> <tbody> <tr> <td>国民健康保険上矢作病院</td> <td>・延べ52人 ・研修医5人</td> <td>・延べ51人 ・研修医5人</td> <td>・延べ51人 ・研修医5人</td> <td>・延べ52人 ・研修医5人</td> <td>延べ52人</td> </tr> <tr> <td>総合病院中津川市民病院</td> <td>・脳神経外科 延べ45人 ・精神科 延べ16人</td> <td>・脳神経外科 延べ46人</td> <td>・脳神経外科 延べ49人</td> <td>・脳神経外科 延べ47人</td> <td>—</td> </tr> <tr> <td>土岐市立総合病院</td> <td>—</td> <td>・循環器内科 延べ42人</td> <td>・循環器内科 延べ49人</td> <td>・循環器内科 延べ49人</td> <td>・循環器内科 延べ45人</td> </tr> <tr> <td>揖斐川町坂内国民健康保険診療所</td> <td>—</td> <td>—</td> <td>・小児科 延べ1人</td> <td>—</td> <td>—</td> </tr> </tbody> </table>						項目	27年度	28年度	29年度	30年度	R1年度	国民健康保険上矢作病院	・延べ52人 ・研修医5人	・延べ51人 ・研修医5人	・延べ51人 ・研修医5人	・延べ52人 ・研修医5人	延べ52人	総合病院中津川市民病院	・脳神経外科 延べ45人 ・精神科 延べ16人	・脳神経外科 延べ46人	・脳神経外科 延べ49人	・脳神経外科 延べ47人	—	土岐市立総合病院	—	・循環器内科 延べ42人	・循環器内科 延べ49人	・循環器内科 延べ49人	・循環器内科 延べ45人	揖斐川町坂内国民健康保険診療所	—	—	・小児科 延べ1人	—	—				
項目	27年度	28年度	29年度	30年度	R1年度																																			
国民健康保険上矢作病院	・延べ52人 ・研修医5人	・延べ51人 ・研修医5人	・延べ51人 ・研修医5人	・延べ52人 ・研修医5人	延べ52人																																			
総合病院中津川市民病院	・脳神経外科 延べ45人 ・精神科 延べ16人	・脳神経外科 延べ46人	・脳神経外科 延べ49人	・脳神経外科 延べ47人	—																																			
土岐市立総合病院	—	・循環器内科 延べ42人	・循環器内科 延べ49人	・循環器内科 延べ49人	・循環器内科 延べ45人																																			
揖斐川町坂内国民健康保険診療所	—	—	・小児科 延べ1人	—	—																																			
<p>1-4-2 社会的な要請への協力</p> <p>医療に関する鑑定や調査、講師派遣等の社会的な要請に対する協力を行う。</p>	<p>* 社会的な要請への協力に関する事項</p> <p>☆ 業務実績等</p> <ul style="list-style-type: none"> 医療系専門学校、大学、企業、地域、近隣の病院や施設等の要請に応じ、医師、認定看護師や専門看護師、コメディカルを講師として派遣した。また、医療に関する鑑定調査（精神医療審査会、警察の死体検案等）、地域イベント（陶器まつり、茶碗まつりの救護班）に協力した。 平成29年6月に臓器移植法に基づき県内初の十五歳未満の患者に対する臓器摘出手術を実施し、6病院の患者に臓器を提供した。 <p>○ 講師等派遣状況</p> <table border="1"> <thead> <tr> <th>項目</th> <th>26年度</th> <th>27年度</th> <th>28年度</th> <th>29年度</th> <th>30年度</th> <th>R1年度</th> <th>増減(26→R1)</th> </tr> </thead> <tbody> <tr> <td>医師</td> <td>136人</td> <td>171人</td> <td>188人</td> <td>222人</td> <td>179人</td> <td>201人</td> <td>+65人</td> </tr> <tr> <td>看護職</td> <td>52人</td> <td>32人</td> <td>33人</td> <td>64人</td> <td>55人</td> <td>29人</td> <td>▲23人</td> </tr> <tr> <td>コメディカル</td> <td>20人</td> <td>23人</td> <td>18人</td> <td>32人</td> <td>46人</td> <td>65人</td> <td>+45人</td> </tr> </tbody> </table>						項目	26年度	27年度	28年度	29年度	30年度	R1年度	増減(26→R1)	医師	136人	171人	188人	222人	179人	201人	+65人	看護職	52人	32人	33人	64人	55人	29人	▲23人	コメディカル	20人	23人	18人	32人	46人	65人	+45人	III	継続的な取組が実施できているが、概ね中期計画どおりの実績と評価
項目	26年度	27年度	28年度	29年度	30年度	R1年度	増減(26→R1)																																	
医師	136人	171人	188人	222人	179人	201人	+65人																																	
看護職	52人	32人	33人	64人	55人	29人	▲23人																																	
コメディカル	20人	23人	18人	32人	46人	65人	+45人																																	
<p>1-4-3 保健医療情報の提供・発信</p> <p>(1) 公開講座、医療相談会等の開催 一般市民向けの公開講座や医療に関する相談会を定期的に開催し、保健医療・各種福祉制度に関する情報の提供や発信を行う。</p> <p>(2) 保健医療、健康管理等の情報提供 病院のホームページで最新の情報を発信するとともに関係機関や医療情報</p>	<p>* 保健医療情報の提供・発信に関する事項</p> <p>☆ 業務実績等</p> <ul style="list-style-type: none"> 一般市民向けの公開講座として、市民公開講座と緩和ケア市民公開講座を、医師や看護師が講師となり「健康づくり講座」を東濃5市及び可児市内の公民館で開催した。 病院秋まつり等のイベントを通じ、地域住民に対して医療情報を発信した。 親しみやすいデザインに一新した病院広報誌「けんびょういん」を年2回発行する等、地域情報誌等やホームページを活用した広報活動等により、医療に関する情報を積極的に発信した。 						III	継続的な取組が実施できているが、概ね中期計画どおりの実績と評価																																

中期計画	中期目標期間に係る中期計画の業務実績、 課題及びその改善策 (●)					自己評価理由
サイト等に情報を提供する。さらに病院広報誌では、掲載内容を厳選し、幅広い年齢層に対し最新の情報を提供する。	○ 市民公開講座					
	項目	27年度	28年度	29年度	30年度	R1年度
	テーマ	消化管（食べ物の通り道）のがん～その治療とサポート～	健康寿命を延ばそう！～生活習慣の改善と運動による健康づくり～	生活習慣病を理解して護ろう健康！	がん治療における放射線治療の役割	なぜアルツハイマー認知症になるの？
	参加者数	316人	70人	122人	127人	104人
	○ 緩和ケア市民公開講座					
	項目	27年度	28年度	29年度	30年度	R1年度
テーマ	これからの生き方を考える～とらわれな い生き方～	ここまでできる！在宅医療～おとなりの地域の経験者たちにも聞いてみよう～	わたしのまちの在宅医療	いきたひ～看取り・命のバトン～	「人生会議」してみませんか？	
参加者数	435人	171人	359人	281人	107人	

過去の報告書に記載された改善方策のうちその実施が完了した旨の記載がないものがある場合には、その実施状況

中期目標	1-5 災害等発生時における医療救護 災害等発生時において、医療救護活動の拠点機能を担うとともに、医療スタッフや災害派遣医療チーム(以下「DMAT」という。)の派遣など医療救護を行うことを求める。
	<ul style="list-style-type: none"> ※ 医療救護活動の拠点機能の充実 災害等発生時には、岐阜県地域防災計画に基づき、患者の受入れや医療スタッフの現地派遣など本県あるいは東濃地域の医療救護活動の拠点機能を担うこと。 災害拠点病院としての機能を十分に発揮できるよう、医療物資(医薬品、診療材料、給食材料など)の優先納入体制の整備など災害時医療体制の充実・強化を図ること。 ※ 他県等の医療救護への協力 県内のみならず他県等の大規模災害等においても、岐阜県の要請に基づきDMATを派遣するなど、積極的に医療救護の協力を行うこと。 ※ 被災時における病院機能維持のための準備体制の確立 大規模災害等緊急事態を想定した業務継続計画の作成及び訓練等を実施すること。 ※ 新型インフルエンザ等発生時における役割の発揮 新型インフルエンザ等(新型インフルエンザ等対策特別措置法第2条に規定する新型インフルエンザ等をいう。以下同じ。)発生時には、指定地方公共機関として、業務計画に基づき、新型インフルエンザ等の患者の外来診療・入院の受入れ、重症症例の治療等を行うこと。 感染症指定医療機関として、平時から患者を受け入れられる体制を整備するとともに、東濃地域の医療機関に対して医療情報の提供など指導的役割を担うこと。

中期計画	中期目標期間に係る中期計画の業務実績、 課題及びその改善策 (●)					自己評価理由																								
							自己評価																							
<p>1-5-1 医療救護活動の拠点機能の充実</p> <p>(1) 医療救護活動の拠点機能の充実 岐阜県地域防災計画に基づき、又は自らの判断で、本県あるいは東濃地域の医療救護活動の拠点機能を担う。 また、大規模災害等緊急事態に備えた災害医療訓練を実施する。</p> <p>(2) 災害拠点病院としての機能強化及び指導的役割の推進 災害時における医療体制の構築を図るため、行政その他の機関との連携を強化するとともに設備、備品、医療物資等の優先納入体制を整備する。</p>	<p>* 医療救護活動の拠点機能の充実に関する事項</p> <p>☆ 業務実績等</p> <ul style="list-style-type: none"> 大規模災害を想定した災害実働訓練や、被災により病院機能低下状況下での災害医療実働訓練や、休日や平日夜間等を想定した消防訓練を実施して機能を検証した。 救急医療体制、災害医療体制、感染症患者受入態勢を維持するため、必要な施設設備の維持管理を行った。 岐阜県防災情報通信システムの地上系設備（防災無線、防災FAX、無停電電源装置）を更新設置に協力した。 災害時のガス供給確保のため、経済産業省による補助金（平成27年度石油製品利用促進対策事業補助金）を活用し、「石油ガス災害バルク」を設置した。 当院としての非常時優先業務を必要な時間内に再開・継続及び開始するための基本方針、取り組み等を定めた診療継続計画書（BCP）を策定した。また、関係機関と連携した災害実働訓練では、策定した「ミッションシート（非常時行動手順及び行動チェックシート）」の実証等、被災により病院機能低下状況下における災害医療実働訓練を実施した。 バス転落事故、集団食中毒、熱中症などMC I（Mass Casualty Incident、多数傷病者事故）による通常救急体制では対応困難な医療需要が急増した場合の院内対応、消防との連携体制の検討を行うとともに、東濃地域の5救急病院と5市消防本部との連携体制を確立する必要性から、東濃MC I連携対応検討会を開催した。 <p>○ 災害訓練の実績</p> <table border="1"> <thead> <tr> <th>項目</th> <th>27年度</th> <th>28年度</th> <th>29年度</th> <th>30年度</th> <th>R1年度</th> </tr> </thead> <tbody> <tr> <td>災害実働訓練</td> <td>H27.10.8 大規模災害を想定した災害実働訓練</td> <td>H28.11.10 震度6強の直下型地震を想定した災害実働訓練</td> <td>H29.11.30 震度6強の直下型地震を想定したトリアージ訓練</td> <td>H30.11.8 震度6弱の地震を想定し、被災により病院機能低下状況下での災害医療実働訓練</td> <td>R1.10.17 震度6弱の地震を想定。BCPの検証、エマージェンシーコールを活用した災害時の運用体制の確認</td> </tr> <tr> <td rowspan="2">消防訓練</td> <td>H27.7.29 夜間、西病棟6階で出火を想定</td> <td>H28.7.27 昼間、中病棟4階で出火を想定</td> <td>H29.7.26 夜間、西病棟3階で火を想定</td> <td>H30.7.18 河川水位上昇を想定した水害避難訓練</td> <td>R1.7.3 集中豪雨による病院浸水を想定した訓練</td> </tr> <tr> <td>H28.1.27 昼間、中病棟6階で出火を想定</td> <td>H29.3.10 夜間、東病棟6階で出火を想定</td> <td>H30.2.28 昼間、中病棟8階で出火を想定</td> <td>H31.3.6 休日昼間、東病棟7階で出火を想定</td> <td>R2.1.29 休日想定訓練</td> </tr> </tbody> </table>					項目	27年度	28年度	29年度	30年度	R1年度	災害実働訓練	H27.10.8 大規模災害を想定した災害実働訓練	H28.11.10 震度6強の直下型地震を想定した災害実働訓練	H29.11.30 震度6強の直下型地震を想定したトリアージ訓練	H30.11.8 震度6弱の地震を想定し、被災により病院機能低下状況下での災害医療実働訓練	R1.10.17 震度6弱の地震を想定。BCPの検証、エマージェンシーコールを活用した災害時の運用体制の確認	消防訓練	H27.7.29 夜間、西病棟6階で出火を想定	H28.7.27 昼間、中病棟4階で出火を想定	H29.7.26 夜間、西病棟3階で火を想定	H30.7.18 河川水位上昇を想定した水害避難訓練	R1.7.3 集中豪雨による病院浸水を想定した訓練	H28.1.27 昼間、中病棟6階で出火を想定	H29.3.10 夜間、東病棟6階で出火を想定	H30.2.28 昼間、中病棟8階で出火を想定	H31.3.6 休日昼間、東病棟7階で出火を想定	R2.1.29 休日想定訓練	III	継続的な取組が実施できているが、概ね中期計画どおりの実績と評価
項目	27年度	28年度	29年度	30年度	R1年度																									
災害実働訓練	H27.10.8 大規模災害を想定した災害実働訓練	H28.11.10 震度6強の直下型地震を想定した災害実働訓練	H29.11.30 震度6強の直下型地震を想定したトリアージ訓練	H30.11.8 震度6弱の地震を想定し、被災により病院機能低下状況下での災害医療実働訓練	R1.10.17 震度6弱の地震を想定。BCPの検証、エマージェンシーコールを活用した災害時の運用体制の確認																									
消防訓練	H27.7.29 夜間、西病棟6階で出火を想定	H28.7.27 昼間、中病棟4階で出火を想定	H29.7.26 夜間、西病棟3階で火を想定	H30.7.18 河川水位上昇を想定した水害避難訓練	R1.7.3 集中豪雨による病院浸水を想定した訓練																									
	H28.1.27 昼間、中病棟6階で出火を想定	H29.3.10 夜間、東病棟6階で出火を想定	H30.2.28 昼間、中病棟8階で出火を想定	H31.3.6 休日昼間、東病棟7階で出火を想定	R2.1.29 休日想定訓練																									

中期計画	中期目標期間に係る中期計画の業務実績、 課題及びその改善策 (●)	自己評価	自己評価理由
<p>1-5-2 他県等の医療救護への協力</p> <p>(1) DMATの質の向上と維持 DMATが大規模災害に対応できるために、国及び中部地区で定期的開催される講習会に参加し、質の向上と維持を図る。 また、DMATに必要な設備・備品の整備を図る。</p> <p>(2) 大規模災害発生時のDMATの派遣 大規模災害時に厚生労働省医政局や岐阜県の要請に基づきDMATを派遣し、積極的に医療救護の協力を行う。</p>	<p>* 医療救護への協力に関する事項</p> <p>☆ 業務実績等</p> <ul style="list-style-type: none"> 医療救護活動の拠点機能を充実させるため、災害派遣医療チーム(DMAT)を2チーム体制とし、大規模災害時にも迅速に対応できるようにした。 DMAT派遣をした時に、岐阜DMAT指定病院間で連絡を行うための防災相互通信用無線を整備した。 熊本地震に対して、医療救護班として5名(内DMAT隊員4名)を、「こころのケア」に対する支援のため災害派遣精神医療チーム(DPAT: Disaster Psychiatric Assistance Team)として4名を派遣し、支援活動に従事した。 新型コロナウイルス感染に伴うダイヤモンドプリンセス号下船者の検疫活動支援に従事した。 大規模災害に対応できるようDMATは、厚生労働省、中部地区、岐阜県などで開催する訓練に参加し、質の向上と維持に努めた。 	IV	大規模災害時に、医療救護班として5名(内DMAT隊員4名)を派遣し、「こころのケア」に対する支援のため災害派遣精神医療チーム(DPAT)として4名を派遣する等、項目全体で特に進捗していると評価
<p>1-5-3 被災時における病院機能維持のための準備体制の確立</p> <p>(1) 診療継続計画の作成及び訓練等による体制の整備 被災時における病院機能の損失をできるだけ少なくするため、機能回復を早急に行い、継続的に診療ができるよう診療継続計画の作成及び訓練等による体制を整備する。</p> <p>(2) 診療情報のバックアップシステムの構築 被災時においても診療情報が失われないよう、外部の場所にバックアップし、被災時に活用できるようにシステムの構築を図る。</p>	<p>* 病院機能維持のための準備体制の確立に関する事項</p> <p>☆ 業務実績等</p> <ul style="list-style-type: none"> 災害対応マニュアルを改定整備し、全職員へ周知した。 県が富士通総研に事業委託し設立した岐阜県BCP研修・訓練センターの「個別コンサルティングによるBCP策定支援標準プログラム(全5回)」を活用し、診療継続計画(BCP)の策定に取り組み、平成30年度末には、当院としての非常時優先業務を必要な時間内に再開・継続及び開始するための基本方針、取り組み等を定めた診療継続計画書(BCP)を策定した。 関係機関と連携した災害実働訓練では、策定した「ミッションシート(非常時行動手順及び行動チェックシート)」の実証等、被災により病院機能低下状況下における災害医療実働訓練を実施した。 大規模災害発生時に備え、医療現場において専用端末のみで患者情報が得られるよう、SS-MIXの情報閲覧できるシステムを構築し、令和2年度より実施する準備を行った。 集中豪雨等大雨による浸水被害を防ぐための対策工事を実施することで浸水に対する安全性を高め、東病棟電気室(地下1階)、中西病棟変電設備(1階)からの安定的な電気供給が可能となった。 	IV	災害対応マニュアルの改訂整備や診療継続計画書(BCP)の策定等の取組ができており、項目全体で特に進捗していると評価
<p>1-5-4 新型インフルエンザ等発生時における役割の発揮</p> <p>(1) 新型インフルエンザ等発生時における受入れ体制の整備 新型インフルエンザ等対策特別措置</p>	<p>* 新型インフルエンザ等発生時における役割の発揮に関する事項</p> <p>☆ 業務実績等</p> <ul style="list-style-type: none"> 業務計画や必要な資材の備蓄等の見直しを行い受け入れ体制を維持した。 新型インフルエンザ等が発生した場合に受入れを行う病棟職員を対象に個人防護具の着脱訓練を実施した。また、東濃保健所主催の新型インフルエンザ等対策連携会議及び訓練に参加した。 感染対策マニュアルの改訂を行うとともにサイボウズ(院内職員共有イントラネット)で常時閲覧できる環境を整え、院内感染対策 	III	継続的な取組が実施できているが、概ね中期計画どおりの実績と評価

中期計画	中期目標期間に係る中期計画の業務実績、 課題及びその改善策（●）		自己評価理由
		自己評価	
<p>法及び業務計画に定めるところにより、 新型インフルエンザ等対策を実施する。 あわせて、必要な物資及び資材の備蓄・整備・点検、施設及び設備の整備・点検を実施する。</p> <p>(2) 業務計画等に基づく職員への教育及び訓練の実施 業務計画等に基づく職員への教育及び訓練を実施する。</p> <p>(3) 感染症指定医療機関としての役割の発揮 感染症指定医療機関として、平時から患者を受け入れられる体制及び設備の整備を図る。 また、東濃地域の医療機関に対して医療情報の提供等指導的な役割を担う。</p>	<p>に努めた。</p> <ul style="list-style-type: none"> ・ 新型コロナウイルス感染拡大に際して、電子カルテの表示、メール等を活用しながら職員へ周知および体制を整備し、必要な物資および資材の備蓄等を実施した。 		

過去の報告書に記載された改善方策のうちその実施が完了した旨の記載がないものがある場合には、その実施状況

2 業務運営の改善及び効率化に関する目標を達成するための取組

中期目標	2-1 効率的な業務運営体制の確立 自律性・機動性・効率性の高い病院運営を行うための業務運営体制を確立するとともに、地方独立行政法人制度の特徴を最大限に生かし、業務運営の改善及び効率化に努めることを求める。
	※ 効果的な組織体制の確立 医療を取り巻く環境の変化に迅速かつ的確に対応するため、組織・業務体制の改善及び充実を図ること。 ITの活用とアウトソーシングを適切に進めるとともに、経営企画機能を強化し、経営効率の高い業務執行体制を確立すること。 危機管理事案等発生時における情報共有体制を確立すること。
	※ 診療体制及び人員配置の弾力的運用 医療需要の変化に迅速に対応するため、診療科の変更や医師、看護師等の配置の弾力的運用を行うこと。 常勤以外の雇用形態も含めた多様な専門職の活用による、効果的な医療の提供に努めること。
	※ 人事評価システムの構築 職員のモチベーション向上のため、知識、能力、経験、勤務実績等を反映させた新たな公平で客観的な人事評価制度の構築を図ること。
	※ 事務部門の専門性の向上 事務部門において、病院特有の事務に精通した法人の職員を計画的に確保し、及び育成することにより、事務部門の専門性を向上すること。
	※ コンプライアンス(法令や倫理の遵守)の徹底 職員一人ひとりが誠実かつ公正に職務を遂行するため、業務執行におけるコンプライアンスを徹底し、適正な病院運営を行うこと。
	※ 適切な情報管理 業務の情報化に対応して、情報セキュリティ対策に努めること。

中期計画	中期目標期間に係る中期計画の業務実績 課題及びその改善策 (●)	自己評価	自己評価理由
2-1-1 効果的な組織体制の確立 効率化に努める。 (1) 効率的かつ効果的な組織体制の充実 医療を取り巻く環境の変化に迅速かつ的確に対応するため、組織・業務体制の充実を図る。 (2) 各種業務のIT化の推進 経営効率を高めるためのITを活用した各種業務の合理化を進める。 (3) アウトソーシング導入などによる合理化 定例的な業務についてはアウトソーシングを導入または見直しすることにより各種業務の合理化を進める。 (4) 経営効率の高い業務執行体制の確立	* 効果的な組織体制の確立に関する事項 ☆ 業務実績等 <ul style="list-style-type: none"> 医療環境の変化に迅速かつ的確に対応できるよう、事務局組織の業務の見直しを行い、組織体制の充実を図めた。 がん診療連携センター及びがん診療連携課を新設し、地域がん診療連携拠点病院としてがん医療に取り組む院内体制の強化を行った。 Microsoft Office や携帯情報端末などのIT研修会を定期的実施し、職員のスキルアップを促進した。 スマートPDA(看護業務支援携帯端末)にカメラ機能を追加し、撮影画像を医療総合情報システム(電子カルテ)へ転送できるよう看護師の業務軽減を行った。 医療総合情報システム(電子カルテ)を更新し、ログイン時の指静脈による認証を導入したことで、セキュリティを向上させた。 電子カルテと連動しベッドサイドで患者情報の入力や共有が可能なピクトグラム機能付き床頭台を導入し、患者サービスの向上と看護業務の効率化による負担軽減と安全性・信頼性の向上に努めた。 患者給食業務については、食材購入を含めた単価契約方式を導入したことにより、管理栄養士の食材管理に関する業務負担が軽減し、栄養管理及び栄養指導業務を充実させることができた。特に栄養管理は介入件数が倍増した。それ以外の業務においても、導入可能な業務にはアウトソーシングを活用し、選定にあたってはプロポーザル方式や複数年契約を取り入れる等、業務の合理化や費用の節減に努めた。 契約業務の適正化及び改善・向上対策を図るため、医療コンサルタントの活用や、委託業務に関する評価を導入し、必要に応じて改 	III	継続的な取組が実施できているが、概ね中期計画どおりの実績と評価

中期計画	中期目標期間に係る中期計画の業務実績 課題及びその改善策（●）							自己評価理由																								
	自己評価																															
<p>経営企画機能を強化することで、経営効率の高い業務執行体制を確立するために、次の取組を実施する。</p> <ul style="list-style-type: none"> 「病院経営に関するコンサルタント業務」を活用した経営の効率化の推進 事務局職員の病院運営企画に関わる能力向上の支援 定年を迎えた職員のうち、病院経営に寄与すると認められる職員を再雇用する制度の推進 <p>(5)危機管理事案等発生時における情報共有体制の確立</p> <p>危機管理事案等発生時における情報共有体制を構築するとともに、関係機関へ迅速かつ適切な情報提供ができる体制を確立する。</p>	<p>善等を行った。</p> <ul style="list-style-type: none"> 再雇用制度の積極的な活用を図り、定年を迎えた職員のうち、病院経営に寄与すると認められる職員の再雇用を進めた。 災害時に職員の状況把握や連絡を容易に行うための緊急連絡配信システムを導入した。 <p>○ 栄養管理件数、栄養指導件数実績</p> <table border="1"> <thead> <tr> <th>項目</th> <th>26年度</th> <th>27年度</th> <th>28年度</th> <th>29年度</th> <th>30年度</th> <th>R1年度</th> <th>増減(26→R1)</th> </tr> </thead> <tbody> <tr> <td>栄養管理件数</td> <td>1,636件</td> <td>2,017件</td> <td>1,044件</td> <td>2,140件</td> <td>2,927件</td> <td>5,700件</td> <td>+4,064件</td> </tr> <tr> <td>栄養指導件数</td> <td>3,938件</td> <td>4,552件</td> <td>5,164件</td> <td>5,113件</td> <td>4,173件</td> <td>4,585件</td> <td>+235件</td> </tr> </tbody> </table> <p style="text-align: right;">※R1年度：人員増により栄養管理件数増</p>							項目	26年度	27年度	28年度	29年度	30年度	R1年度	増減(26→R1)	栄養管理件数	1,636件	2,017件	1,044件	2,140件	2,927件	5,700件	+4,064件	栄養指導件数	3,938件	4,552件	5,164件	5,113件	4,173件	4,585件	+235件	
項目	26年度	27年度	28年度	29年度	30年度	R1年度	増減(26→R1)																									
栄養管理件数	1,636件	2,017件	1,044件	2,140件	2,927件	5,700件	+4,064件																									
栄養指導件数	3,938件	4,552件	5,164件	5,113件	4,173件	4,585件	+235件																									
<p>2-1-2 診療体制及び人員配置の弾力的運用</p> <p>(1)弾力的運用の実施</p> <p>医療需要の変化や患者動向に迅速に対応した診療科の変更、医師・看護師等の配置の弾力的運用を行う。</p> <p>(2)効果的な体制による医療の提供</p> <p>常勤以外の雇用形態を含む多様な専門職の活用等、効果的な体制による医療の提供に努める。</p> <p>特に、医師事務作業補助者(医療クラーク)、病棟・外来看護事務補助者(病棟看護クラーク)、看護補助者の強化・充実を図る。</p> <p>(3)3法人間の人事交流による適正な職員配置</p> <p>地方独立行政法人岐阜県総合医療センター及び地方独立行政法人岐阜県立下呂温泉病院との人事交流・情報交換等によって、適正な人員配置を実現する。</p>	<p>* 診療体制や人員配置の弾力的運用に関する事項</p> <p>☆ 業務実績等</p> <ul style="list-style-type: none"> 透析センターを中病棟4階から東病棟7階に移設し、血液浄化センターとして、平成29年4月から運営を開始した。透析ベッドの増床(6床→15床)に伴い、血液浄化業務が大幅に増加し、透析導入期の患者に対する診療体制を整備することができた。 看護体制の強化のため、育児部分休業や短時間勤務制度の利用、夜勤専従看護師の配置、職場復帰支援プログラム制度の実施等の取り組みを行った。 精神科以外の患者への心理支援を拡充するため公認心理士を配置した。 看護師の業務負担軽減のため、非常勤で介護福祉士やヘルパーを採用し、病棟に配属した。 医師事務補助体制15対1を継続して充足することができ、質の高い医療の提供を維持できている。 総務、経営企画、財務、医事等の各担当領域において、3法人間の担当者連絡会議を定期的で開催し、情報交換を行った。 							III	継続的な取組が実施できているが、概ね中期計画どおりの実績と評価																							
<p>2-1-3 人事評価システムの構築</p> <p>職員の業績や能力を職員の給与に反映し、職員の人材育成及び人事管理に</p>	<p>* 人事評価システムの構築に関する事項</p> <p>☆ 業務実績等</p> <ul style="list-style-type: none"> 業務目標の達成成果(目標達成・成果)や、職務を遂行するうえで発揮した能力及び意欲・態度・姿勢(能力発揮・行動)等を評価 							IV	人事評価制度を構築するとともに、個人の目標達成が、病院全体の重点																							

中期計画	中期目標期間に係る中期計画の業務実績 課題及びその改善策 (●)		自己評価理由
	自己評価		
<p>活用するための公正で客観的な人事評価制度を構築する。</p> <p>また、中期目標期間内に当該制度の円滑な運用を図る。</p>	<p>する新たな人事評価制度を構築した。</p> <ul style="list-style-type: none"> ・ 病院全体の重点項目及び数値目標に対し、職員個人・部門組織等で目標を設定し、その貢献度により手当を支給する業務貢献手当を新設した。 ・ 業務貢献手当の支給決定には、人事評価の仕組みを活用する等、人事評価結果と業務貢献手当支給を関連付けし、職員個人・部門組織等の業務目標に対する達成意欲の向上を促し、病院全体の重点項目及び数値目標の達成を実現できる仕組みを整えた。 		
<p>2-1-4 事務部門の専門性の向上</p> <p>病院特有の事務に精通し、法人の事務及び経営の中心となるプロパー職員を、計画的な確保と体系的な研修体制の整備により育成する。</p> <p>また、診療報酬事務、病院経営等の専門研修を実施し事務部門の総合的な専門性の向上を図る。</p>	<p>* 事務部門の専門性向上に関する事項</p> <p>☆ 業務実績等</p> <ul style="list-style-type: none"> ・ プロパー職員の採用を計画的に進め、病院経営等、病院事務に精通した外部人材の確保（経験者採用）に継続的に取り組んだ。 ・ 事務部門の専門・階層別研修に関する方針・計画を作成し、外部講師等を活用した研修を実施し、職員の資質向上に努めた。また平成29年度から新たに階層別マネジメント研修として、管理職員及びチーフ級職員を対象とした研修を実施した。 ・ 管理職、新任の管理職及び新任の主査チーフが、経営管理や人事・労務管理のための研修や中堅職員向けの公開講座等に参加した。 		IV
<p>2-1-5 コンプライアンス（法令や倫理の遵守）の徹底</p> <p>職員一人ひとりが誠実かつ公正に職務を遂行するため、次の業務執行におけるコンプライアンスを徹底し、適正な病院運営を行う。</p> <ul style="list-style-type: none"> ・医療法をはじめとする国の法令や関係規程、法人が定める倫理方針や各種規程の遵守 ・職員に対する定期的な意識啓発の実施 ・監事監査、内部監査等の実施によるチェック体制の確立 ・岐阜県情報公開条例及び岐阜県個人情報保護条例に基づくカルテ等医療情報の開示 	<p>* コンプライアンスの徹底に関する事項</p> <p>☆ 業務実績等</p> <ul style="list-style-type: none"> ・ 監事監査や内部監査による確認指導に加え、新規採用職員に対してコンプライアンス研修を実施する等、当院の職員としての意識啓発及び周知徹底を行った。 ・ 地方独立行政法人法改正に伴う内部統制の体制整備を進め、業務運営上のリスクの選別、評価、及び関係規程の整備を行った。 		III
<p>2-1-6 適切な情報管理</p> <p>職員等に対する十分な教育・啓発、不正プログラム・不正アクセス対策、外部委託を行う際のセキュリティ確保等、情報セキュリティ基本方針に基</p>	<p>* 適切な情報管理に関する事項</p> <p>☆ 業務実績等</p> <ul style="list-style-type: none"> ・ 職員等に対する情報セキュリティ研修や、情報セキュリティーチェック（チェックシートによる自己確認）を実施した。 ・ ネットワークに接続する関連システムサーバーの更新や電子カルテ端末管理システムのプログラムを最新版にアップグレードする等により、不正接続や端末管理の監視体制を強化した。 		III

中期計画	中期目標期間に係る中期計画の業務実績 課題及びその改善策（●）	自己評価	自己評価理由
づく情報セキュリティ対策の推進及びチェック体制の確立を図る。			

過去の報告書に記載された改善方策のうちその実施が完了した旨の記載がないものがある場合には、その実施状況

中期目標	<p>2-2 業務運営の見直しや効率化による収支の改善 地方独立行政法人制度の特徴を生かした業務内容の見直しや効率化を通じて、収支の改善を図ることを求める。</p> <p>※ 多様な契約手法の導入 透明性・公平性の確保に十分留意しつつ、複数年契約や複合契約など多様な契約手法を導入し、契約事務の合理化を図ること。</p> <p>※ 収入の確保 地域社会のニーズに即した病院経営を行うことにより、病床利用率や医療機器の稼働率を高め、収入の確保に努めること。 さらに、安定した経営を維持するため、国の医療制度改革や診療報酬改定等に速やかに対応すること。</p> <p>※ 費用の削減 薬剤・診療材料の購入方法の見直し、在庫管理の徹底、後発医薬品(ジェネリック医薬品)の採用などにより費用の節減に努めること。</p>
------	---

中期計画	中期目標期間に係る中期計画の業務実績 課題及びその改善策（●）	自己評価	自己評価理由
<p>2-2-1 多様な契約手法の導入 他の病院の情報を積極的に収集し、複数年契約や複合契約などの多様な契約手法の導入により、契約事務の集約化・簡素化・迅速化を図る。 また、高度医療機器については、購入後のメンテナンス費用も含めた契約方法の導入を図る。</p>	<p>* 多様な契約手法の導入に関する事項</p> <p>☆ 業務実績等</p> <ul style="list-style-type: none"> ・ 病院経営に関するコンサルタント業務の専門業者を活用し、医療機器購入価格や医薬品、診療材料契約単価について精査し価格交渉を実施した。 ・ 患者給食業務、警備業務、清掃業務、新中央診療棟等基本設計・実施設計業務などの業務委託について、プロポーザル方式による業者選定を実施し、複数年契約を締結した。 ・ 医療機器の保守点検業務委託について、複数機器の包括契約や複数年契約により経費の節減に努めた。 ・ 高額医療機器の更新にあたり、購入した場合との比較検討によりリース契約を採用し、経費の節減に努めた。 ・ 民間資金を活用しBTO方式(サービス購入型)で立体駐車場を整備することとし、15年間の保守管理委託を含めた契約を締結した。契約にあたっては、運営管理を含めてプロポーザルによる業者選定を実施した。 ・ 新中央診療棟建設工事の建設手法を検討するにあたり、コンストラクションマネジメント業務(建設プロジェクトのスケジュール、コスト、品質等の管理を行う)をプロポーザルにより選定した。 	IV	高額医療機器、建設工事における契約手法の多様化など項目全体で特に進捗していると評価

中期計画	中期目標期間に係る中期計画の業務実績 課題及びその改善策 (●)		自己評価理由																																																																																			
				自己評価																																																																																		
<p>2-2-2 収入の確保</p> <p>(1) 効果的な病床管理、医療機器の効率的な活用、DPCの推進 地域社会のニーズに即した病院経営を行う収入を確保するため、次の取組を推進する。</p> <ul style="list-style-type: none"> ・病診連携などにより退院調整を促進し、適切な在院日数の推進 ・DPC係数分析とあわせ、新規評価項目等について早期に情報を把握し、係数の確保と向上 ・高度医療機器の利用促進 <p>(2) 未収金の発生防止対策等 診療報酬の請求漏れ防止を徹底するために内査の強化を図るとともに、未収金発生時での防止を徹底するために相談窓口の拡充を図る。</p> <p>回収困難が見込まれる未収金に対しては、弁護士法人への債権回収業務の委託を継続実施する。</p> <p>(3) 国の医療制度改革や診療報酬改定等の迅速な対応 安定した経営を維持するため、次の取組を推進する。</p> <ul style="list-style-type: none"> ・国の医療制度改革に柔軟に対応 ・診療報酬改定情報を早期に収集・分析し、診療収入の確保につながる施設基準に係る体制の整備及び迅速な届出 	<p>＊ 収入の確保に関する事項</p> <p>☆ 業務実績等</p> <ul style="list-style-type: none"> ・ DPCデータを基にした分析システムを活用し、病院の現状を明確化することにより診療報酬に直接関係のあるDPC機能評価係数を上げることができ、経営向上、医療の質向上を実現した。 ・ 診療報酬改定にあたっては、各種説明会への参加等により、中央社会保険医療協議会での検討状況等の早期把握に努め、診療報酬委員会等で情報提供を行うと同時に、関係部署と連携を図り、新設項目の早期算定を実現した。 <p>※平成30年度改定時：急性期一般入院料1、抗菌薬適正使用支援加算、後発薬品使用体制加算1、ペースメーカー移植術（リードレスペースメーカーの場合）、提出データ評価加算、医療安全対策地域連携加算等々</p> <ul style="list-style-type: none"> ・ 院内の人員配置、設備の整備及び総合的かつ専門的な急性期医療を24時間提供できる体制を整えるとともに、地域の他の医療機関との連携も進めることで、総合入院体制加算1が算定可能となった。 ・ 診療密度の向上を図る等高度な診療の提供に努め、DPC標準病院群からDPC特定病院群（高診療密度病院群）へ令和2年度から移行することとなった。 ・ 未収金の発生防止対策として、医療相談担当と医事担当との連携を図り、診療の初期段階から患者の状況に応じた制度の適用等について積極的に介入を行った。 ・ 弁護士事務所への未収金回収委託を継続し、未収金管理システムを活用して債権の徴収状況を定期的に把握しながら効果的な回収を進めた。 <p>○ DPC機能評価係数Ⅱ</p> <table border="1"> <thead> <tr> <th>項目</th> <th>26年度</th> <th>27年度</th> <th>28年度</th> <th>29年度</th> <th>30年度</th> <th>R1年度</th> </tr> </thead> <tbody> <tr> <td>DPC機能評価係数Ⅱ</td> <td>0.0562</td> <td>0.0643</td> <td>0.0758</td> <td>0.0762</td> <td>0.1295</td> <td>0.1227</td> </tr> </tbody> </table> <p>○ 病床管理状況</p> <table border="1"> <thead> <tr> <th colspan="2">項目</th> <th>26年度</th> <th>27年度</th> <th>28年度</th> <th>29年度</th> <th>30年度</th> </tr> </thead> <tbody> <tr> <td rowspan="5">入院</td> <td>新規入院患者数</td> <td>13,847人</td> <td>13,984人</td> <td>13,886人</td> <td>14,498人</td> <td>14,781人</td> </tr> <tr> <td>延べ患者数</td> <td>173,459人</td> <td>171,656人</td> <td>172,398人</td> <td>176,770人</td> <td>167,723人</td> </tr> <tr> <td rowspan="2">平均在院日数</td> <td>全体</td> <td>11.5日</td> <td>11.3日</td> <td>11.4日</td> <td>11.2日</td> <td>10.4日</td> </tr> <tr> <td>DPC</td> <td>10.9日</td> <td>10.6日</td> <td>10.8日</td> <td>10.6日</td> <td>9.9日</td> </tr> <tr> <td rowspan="2">診療単価</td> <td>全体</td> <td>61,860円</td> <td>63,511円</td> <td>65,152円</td> <td>66,161円</td> <td>71,328円</td> </tr> <tr> <td>DPC</td> <td>64,417円</td> <td>66,210円</td> <td>67,672円</td> <td>68,689円</td> <td>73,681円</td> </tr> <tr> <td rowspan="2">外来</td> <td>一日当平均患者数</td> <td>1,213名</td> <td>1,191名</td> <td>1,119名</td> <td>1,115名</td> <td>1,139人</td> </tr> <tr> <td>患者一人当診療単価</td> <td>14,829円</td> <td>15,963円</td> <td>16,990円</td> <td>17,575円</td> <td>18,207円</td> </tr> </tbody> </table> <p>○ 増減状況</p> <table border="1"> <thead> <tr> <th colspan="2">項目</th> <th>R1年度</th> <th>増減(26→R1)</th> </tr> </thead> <tbody> <tr> <td rowspan="2">入院</td> <td>新規入院患者数</td> <td>14,654人</td> <td>+807人</td> </tr> <tr> <td>延べ患者数</td> <td>165,889人</td> <td>▲7,570人</td> </tr> </tbody> </table>	項目	26年度	27年度	28年度	29年度	30年度	R1年度	DPC機能評価係数Ⅱ	0.0562	0.0643	0.0758	0.0762	0.1295	0.1227	項目		26年度	27年度	28年度	29年度	30年度	入院	新規入院患者数	13,847人	13,984人	13,886人	14,498人	14,781人	延べ患者数	173,459人	171,656人	172,398人	176,770人	167,723人	平均在院日数	全体	11.5日	11.3日	11.4日	11.2日	10.4日	DPC	10.9日	10.6日	10.8日	10.6日	9.9日	診療単価	全体	61,860円	63,511円	65,152円	66,161円	71,328円	DPC	64,417円	66,210円	67,672円	68,689円	73,681円	外来	一日当平均患者数	1,213名	1,191名	1,119名	1,115名	1,139人	患者一人当診療単価	14,829円	15,963円	16,990円	17,575円	18,207円	項目		R1年度	増減(26→R1)	入院	新規入院患者数	14,654人	+807人	延べ患者数	165,889人	▲7,570人	<p>Ⅲ</p> <p>継続的な取組が実施できているが、概ね中期計画どおりの実績と評価</p>
項目	26年度	27年度	28年度	29年度	30年度	R1年度																																																																																
DPC機能評価係数Ⅱ	0.0562	0.0643	0.0758	0.0762	0.1295	0.1227																																																																																
項目		26年度	27年度	28年度	29年度	30年度																																																																																
入院	新規入院患者数	13,847人	13,984人	13,886人	14,498人	14,781人																																																																																
	延べ患者数	173,459人	171,656人	172,398人	176,770人	167,723人																																																																																
	平均在院日数	全体	11.5日	11.3日	11.4日	11.2日	10.4日																																																																															
		DPC	10.9日	10.6日	10.8日	10.6日	9.9日																																																																															
	診療単価	全体	61,860円	63,511円	65,152円	66,161円	71,328円																																																																															
DPC		64,417円	66,210円	67,672円	68,689円	73,681円																																																																																
外来	一日当平均患者数	1,213名	1,191名	1,119名	1,115名	1,139人																																																																																
	患者一人当診療単価	14,829円	15,963円	16,990円	17,575円	18,207円																																																																																
項目		R1年度	増減(26→R1)																																																																																			
入院	新規入院患者数	14,654人	+807人																																																																																			
	延べ患者数	165,889人	▲7,570人																																																																																			

中期計画	中期目標期間に係る中期計画の業務実績 課題及びその改善策 (●)						自己評価	自己評価理由	
		平均在院日数	全体	10.3日	▲1.2日				
			DPC	10.9日	0日				
		診療単価	全体	71,960円	+10,100円				
			DPC	74,227円	+9,810円				
	外来	一日当平均患者数		1,128名	▲85人				
		患者一人当診療単価		19,638円	+4,809円				
	○ 未収金の発生状況								
		26年度末		27年度末		28年度末			
		件数	金額	件数	金額	件数	金額		
		過年分	613件 37,086千円	873件 52,233千円	422件 29,625千円				
		現年分	2,393件 78,596千円	1,087件 67,151千円	582件 22,760千円				
		合計	3,006件 115,682千円	1,960件 119,360千円	1,004件 52,385千円				
		29年度末		30年度末		R1年度末		増減(26→R1)	
		件数	金額	件数	金額	件数	金額	件数 金額	
		過年分	315件 30,815千円	279件 26,132千円	281件 21,386千円	▲332件 ▲15,700千円			
		現年分	487件 22,584千円	314件 19,910千円	511件 22,485千円	▲1,882件 ▲56,111千円			
		合計	802件 53,399千円	593件 46,042千円	792件 43,871千円	▲2,214件 ▲71,811千円			
2-2-3 費用の削減	* 費用の削減に関する事項							III	継続的な取組が実施できているが、概ね中期計画どおりの実績と評価
(1) 在庫管理の徹底などによる費用の削減 物流管理システムにより薬品・診療材料の適正な在庫管理を徹底するとともに、他病院の契約単価の調査などにより効率的・経済的な購入による費用の削減を図る。	☆ 業務実績等								
(2) 有効性・安全性に考慮した後発医薬品の採用 有効性・安全性に考慮した後発医薬品(ジェネリック医薬品)の積極的な採用により、薬品費・診療材料費用の	<ul style="list-style-type: none"> 診療材料のベンチマークシステムや医療コンサルタントを活用し、納入業者や納入品目の集約により診療材料費の節減に努めた。 医薬品納入業者に採用薬品に対する後発医薬品の提案を求め、実質的な薬品費削減効果も考慮しながら、薬剤部主導で後発品の切り替え等を行った。 								
	○ 医薬収益に対する材料費比率								
	項目	26年度	27年度	28年度	29年度	30年度	R1年度	増減(26→R1)	
	薬品費	14.56%	15.62%	16.10%	15.91%	16.11%	17.80%	+3.24P	
	診療材料費	10.11%	10.12%	9.73%	10.34%	11.09%	10.74%	+0.63P	
	○ ジェネリック医薬品の使用比率								
	項目	26年度	27年度	28年度	29年度	30年度	R1年度	増減(26→R1)	
	品目ベース	68.58%	69.90%	70.56%	72.60%	70.91%	-	+2.33P	

中期計画	中期目標期間に係る中期計画の業務実績 課題及びその改善策 (●)								自己 評価	自己評価理由
	節減を図る。	数量ベース	76.22%	82.44%	89.55%	93.05%	88.11%	91.89%		
	金額ベース	41.22%	35.70%	38.04%	34.60%	38.85%	—	▲2.37 P		
※使用比率は後発医薬品があるなかでの割合 ※R1年度の「品目ベース」「金額ベース」は、電子カルテ変更の為、算定できなかった。										

過去の報告書に記載された改善方策のうちその実施が完了した旨の記載がないものがある場合には、その実施状況

3 予算(人件費の見積含む。)、収支計画及び資金計画

中期目標	※ 経常収支比率 業務運営の改善及び効率化を効果的に進めることで、経常収支比率 100%以上を達成すること。 ※ 職員給与費対医業収益比率 職員給与費対医業収益比率については、同規模の全国自治体病院のうち黒字病院であるものの当該比率の平均値を参考に、中期計画にその目標を定め、中期目標期間の最終年度までに達成すること。
------	--

中期計画	中期目標期間に係る中期計画の業務実績 課題及びその改善策 (●)	自己評価	自己評価理由																																
		II		独立行政法人化以降初めて、経常収支比率が100%を下回った。																															
3-1 経常収支比率 3-2 職員給与費対医業収益比率 「2 業務運営の改善及び効率化に関する目標を達成するための取組」で定めた計画を確実に実施することにより、業務運営の改善及び効率化を効果的に進めるなどして、経常収支比率100%以上、医業収支比率100%以上及び職員給与費対医業収益比率を50%以下とすることを目指す。なお、医業収支比率については、平成29年度から適用する。	* 経常収支比率に関する事項 ☆ 業務実績等 医業収益の増と経費節減などの努力によって、目標である100%以上を平成22年度の独立行政法人化以降9年連続で達成したが、令和元年度は、12億円の赤字となり、100%を下回った。 ○ 経常収支比率 <table border="1" style="width: 100%; text-align: center;"> <thead> <tr> <th>中期計画目標</th> <th>26年度</th> <th>27年度</th> <th>28年度</th> <th>29年度</th> <th>30年度</th> <th>R1年度</th> <th>増減(26→R1)</th> </tr> </thead> <tbody> <tr> <td>100%以上</td> <td>101.6%</td> <td>100.5%</td> <td>100.7%</td> <td>102.0%</td> <td>100.2%</td> <td>95.5%</td> <td>▲6.1P</td> </tr> </tbody> </table> * 職員給与費対医業収益比率に関する事項 ☆ 業務実績等 50%以下を達成することができなかったが、業務の効率化や医業収益の更なる増収に努めた。 ○ 職員給与費対医業収益比率 <table border="1" style="width: 100%; text-align: center;"> <thead> <tr> <th>中期計画目標</th> <th>26年度</th> <th>27年度</th> <th>28年度</th> <th>29年度</th> <th>30年度</th> <th>R1年度</th> <th>増減(26→R1)</th> </tr> </thead> <tbody> <tr> <td>50%以下</td> <td>50.6%</td> <td>51.5%</td> <td>51.7%</td> <td>51.0%</td> <td>52.5%</td> <td>54.4%</td> <td>+3.8P</td> </tr> </tbody> </table>	中期計画目標	26年度	27年度	28年度	29年度	30年度	R1年度	増減(26→R1)	100%以上	101.6%	100.5%	100.7%	102.0%	100.2%	95.5%	▲6.1P	中期計画目標	26年度	27年度	28年度	29年度	30年度	R1年度	増減(26→R1)	50%以下	50.6%	51.5%	51.7%	51.0%	52.5%	54.4%	+3.8P	II	独立行政法人化以降初めて、経常収支比率が100%を下回った。
中期計画目標	26年度	27年度	28年度	29年度	30年度	R1年度	増減(26→R1)																												
100%以上	101.6%	100.5%	100.7%	102.0%	100.2%	95.5%	▲6.1P																												
中期計画目標	26年度	27年度	28年度	29年度	30年度	R1年度	増減(26→R1)																												
50%以下	50.6%	51.5%	51.7%	51.0%	52.5%	54.4%	+3.8P																												

過去の報告書に記載された改善方策のうちその実施が完了した旨の記載がないものがある場合には、その実施状況

--

4 短期借入金の限度額

5 出資等に係る不要財産又は出資等に係る不要財産となることが見込まれる財産がある場合には、当該財産の処分に関する計画

6 重要な財産を譲渡し、又は担保に供しようとするときは、その計画

7 剰余金の使途

8 その他設立団体の規則で定める業務運営に関する事項

中期目標	8-1 職員の就労環境の向上	職員の実情等を考慮した柔軟な勤務形態の導入、院内保育施設等の整備・拡充といった育児支援体制の充実など、日常業務の質の向上を図るために必要な職員の就労環境の整備に努めること。さらに、地方独立行政法人制度の特徴を十分に生かし、医療従事者を必要数確保することによって、病院職員全体の勤務環境を改善すること。
	8-2 岐阜県及び他の地方独立行政法人との連携	人事交流など、岐阜県及び岐阜県以外の地方独立行政法人との連携を推進すること。
	8-3 施設・医療機器の整備	病棟などの施設整備や医療機器整備については、県民の医療需要、費用対効果、医療技術の進展などを総合的に勘案して計画的に実施すること。
	8-4 法人が負担する債務の償還に関する事項	法人は、岐阜県に対して負担する地方独立行政法人法第86条第1項に規定する債務の処理を確実にを行うこと。

中期計画	中期目標期間に係る中期計画の業務実績 課題及びその改善策 (●)	自己評価	自己評価理由
<p>8-1 職員の就労環境の向上</p> <p>(1) 職員の就労環境の整備 医療従事者の業務負担を軽減するため、次の取組を推進する。</p> <ul style="list-style-type: none"> 柔軟な職員採用、再雇用制度の充実 柔軟な勤務時間体制、適切な労働時間、必要な人数の確保 医師事務作業補助者(医療クラーク)、病棟・外来看護事務補助者(病棟看護クラーク)、看護補助者の増員及びコメディカルの病棟配置の拡充 <p>(2) 職員の健康管理対策の充実 職員の身体面だけでなくメンタル面も含めた、心身の健康管理対策の充実を図る。</p>	<p>* 職員の就労環境の向上に関する事項</p> <p>☆ 業務実績等</p> <ul style="list-style-type: none"> 「働き方改革会議」を設置し、職員の有給休暇の取得や時間外勤務の縮減のための対策を検討する等、職員の勤務環境改善に努めた。 年次休暇の取得について、各部門長により計画的な取得を推進するとともに、WLB(ワークライフバランス)休暇を新設する等年次取得を促進した。 再雇用制度を活用し、定年を迎えた高い専門性を有する職員を再雇用する等、必要な職員数の確保に努めた。 職員食堂を直営化し、特別メニューやイベントメニューを継続的に企画する等、職員の福利厚生に努めた。 院内売店をフランチャイズ方式のコンビニエンスストア化し、職員の利便性向上に努めた。 新保育施設の移転新築を進め、平成31年3月18日から新保育施設での保育を開始した。移転新築にあたっては、施設の定員を45名から60名に増員するとともに、企業主導型保育事業の院内保育施設として、企業主導型保育事業費補助金(整備費及び運営費)の助成申請を行い、助成決定を受けた。夜間保育、休日保育等の利便性向上にも引き続き努めた。 新規採用職員のオリエンテーション時に精神科部長を講師として、メンタルヘルスについての研修を行い、管理職、課長補佐級、チーフ級職員に対しては、メンタルヘルス講習会を定期的実施した。また、前期定期健康診断時に「ストレスチェック」を実施し、職員のストレスの状況について検査を行う等、メンタル不調の未然予防に取り組んだ。 定期健康診断や人間ドックの確実な受診を促し、要精密検査等の指示のあった職員に対するフォローアップも行う等、健康管理対策の 	IV	「働き方改革会議」の設置等、職員の勤務環境改善や院内保育施設の移転新築、メンタル面も含めた職員の心身の健康管理対策の充実等の取組ができており、項目全体で特に進捗していると評価

中期計画	中期目標期間に係る中期計画の業務実績 課題及びその改善策 (●)							自己評価理由																																																																
									自己評価																																																															
<p>(3) 院内保育施設の充実 育児中の職員のための病児保育、夜間保育等の更なる活用を推進する。</p>	<p>充実に努めた。</p> <ul style="list-style-type: none"> 保健師を配置するとともに、職員相談室を設置し、職員に対する健康・就業等各種相談に対応する体制を拡充した。 <p>○ 有給休暇取得率</p> <table border="1"> <thead> <tr> <th>項目</th> <th>26年度</th> <th>27年度</th> <th>28年度</th> <th>29年度</th> <th>30年度</th> <th>R1年度</th> <th>増減(26→R1)</th> </tr> </thead> <tbody> <tr> <td>年次休暇</td> <td>22.9%</td> <td>27.3%</td> <td>27.5%</td> <td>25.9%</td> <td>25.5%</td> <td>44.4%</td> <td>+21.5P</td> </tr> <tr> <td>特別休暇</td> <td>85.4%</td> <td>88.9%</td> <td>87.6%</td> <td>83.9%</td> <td>90.4%</td> <td>—</td> <td>—</td> </tr> </tbody> </table> <p style="text-align: center;">※R1年度に特別休暇（WLB休暇）を年次休暇に加算</p> <p>○ 育児部分休業及び育児短時間勤務利用者数（各年度末時点）</p> <table border="1"> <thead> <tr> <th>項目</th> <th>26年度</th> <th>27年度</th> <th>28年度</th> <th>29年度</th> <th>30年度</th> <th>R1年度</th> <th>増減(26→R1)</th> </tr> </thead> <tbody> <tr> <td>利用者数</td> <td>21人</td> <td>27人</td> <td>29人</td> <td>35人</td> <td>32人</td> <td>39人</td> <td>+18人</td> </tr> </tbody> </table> <p>○ 医師・看護師事務作業補助者数</p> <table border="1"> <thead> <tr> <th>項目</th> <th>26年度</th> <th>27年度</th> <th>28年度</th> <th>29年度</th> <th>30年度</th> <th>R1年度</th> <th>増減(26→R1)</th> </tr> </thead> <tbody> <tr> <td>医師事務作業補助者 (医療クラーク)</td> <td>40人</td> <td>43人</td> <td>37人</td> <td>37人</td> <td>38人</td> <td>42人</td> <td>+2人</td> </tr> <tr> <td>病棟事務補助者 (看護クラーク)</td> <td>12人</td> <td>12人</td> <td>11人</td> <td>16人</td> <td>16人</td> <td>19人</td> <td>+7人</td> </tr> </tbody> </table>							項目	26年度	27年度	28年度	29年度	30年度	R1年度	増減(26→R1)	年次休暇	22.9%	27.3%	27.5%	25.9%	25.5%	44.4%	+21.5P	特別休暇	85.4%	88.9%	87.6%	83.9%	90.4%	—	—	項目	26年度	27年度	28年度	29年度	30年度	R1年度	増減(26→R1)	利用者数	21人	27人	29人	35人	32人	39人	+18人	項目	26年度	27年度	28年度	29年度	30年度	R1年度	増減(26→R1)	医師事務作業補助者 (医療クラーク)	40人	43人	37人	37人	38人	42人	+2人	病棟事務補助者 (看護クラーク)	12人	12人	11人	16人	16人	19人	+7人	
項目	26年度	27年度	28年度	29年度	30年度	R1年度	増減(26→R1)																																																																	
年次休暇	22.9%	27.3%	27.5%	25.9%	25.5%	44.4%	+21.5P																																																																	
特別休暇	85.4%	88.9%	87.6%	83.9%	90.4%	—	—																																																																	
項目	26年度	27年度	28年度	29年度	30年度	R1年度	増減(26→R1)																																																																	
利用者数	21人	27人	29人	35人	32人	39人	+18人																																																																	
項目	26年度	27年度	28年度	29年度	30年度	R1年度	増減(26→R1)																																																																	
医師事務作業補助者 (医療クラーク)	40人	43人	37人	37人	38人	42人	+2人																																																																	
病棟事務補助者 (看護クラーク)	12人	12人	11人	16人	16人	19人	+7人																																																																	
<p>8-2 岐阜県及び他の地方独立行政法人との連携に関する事項 医師、看護師、コメディカル等の医療従事者の人事交流等、岐阜県及び岐阜県が設立した他の地方独立行政法人との連携を推進する。</p>	<p>* 岐阜県及び他の地方独立行政法人との連携に関する事項</p> <p>☆ 業務実績等</p> <ul style="list-style-type: none"> 県が財団法人通総研に事業委託し設立した岐阜県BCP研修・訓練センターの支援を得ながらBCP（診療継続計画）を策定し、災害医療体制の充実に努めた。 新中央診療棟整備にあたっては、県公共建築課へ設計案について説明し意見を求めた。 総務、経営企画、財務、医事等の各担当領域において、3法人間の担当者連絡会議を定期的で開催し、情報交換を行った。 							III	継続的な取組が実施できているが、概ね中期計画どおりの実績と評価																																																															
<p>8-3 施設・医療機器の整備に関する事項</p> <p>(1) 医療機器の計画的な更新・整備 県民の医療需要、費用対効果、医療技術の進展等を総合的に判断し、計画的な更新・整備を実施する。</p> <p>(2) 質の高い医療をするための新中央診療棟の整備 東濃地域の基幹病院として、住民に</p>	<p>* 医療機器・施設整備に関する事項</p> <p>☆ 業務実績等</p> <ul style="list-style-type: none"> 地域がん診療連携拠点病院としての責任を果たし、地域から期待されるがん治療の推進に資することを目的として、高精度放射線治療センターを増改築し、ノバルISTx（高精度放射線治療装置）に加え、トゥルービーム（高精度放射線治療装置）を導入し、それぞれの機器の特徴を活かした先進的かつ効果的な放射線治療が可能となった。 新棟整備計画を踏まえ「緊急度・移設性・収益性」などを総合的に勘案し整備を進めるため、平成29年度には、高額医療機器（3,000万円以上の放射線機器・手術室機器等）について、医業経営コンサルタントのサポートを受けながら新規購入・更新の要望を取りまとめ、整備計画を策定した。 新中央診療棟整備にあたっては、整備担当部門と選定した基本設計業務委託業者を中心に院内各部門ワーキンググループを定期的に関 							IV	新中央診療棟整備にあたっては、設計を完了し、発注方針を公表。立体駐車場整備については、先行して建設に着手する等の取組ができており、項目全体で特に進捗していると評価																																																															

中期計画	中期目標期間に係る中期計画の業務実績 課題及びその改善策 (●)							自己評価理由																										
									自己評価																									
<p>対し高度で先進的な医療及び急性期医療が提供できるよう新中央診療棟の建設に向けての取組を進める。</p>	<p>備する等、具体的な検討を重ね、令和元年8月に実施設計書を策定し、コンストラクションマネジメント業者を活用しながら市況調査や設計仕様の検証を行い、令和2年3月に建設工事の発注方針を公表した。</p> <ul style="list-style-type: none"> 立体駐車場整備については、民間資金を活用しBTO方式で整備することとし、15年間の保守管理委託を含めた契約を締結した。立体駐車場2棟の内、先行して整備する1棟については、令和元年度内に建設工事に着工した。 医療総合情報システム（電子カルテ）の更新については、部門ヒアリングを基に新システムの仕様確認、運用確定等の作業を計画的に実施し、令和元年5月に稼働を開始した。 <p>○ 総投資額 単位：百万円</p> <table border="1"> <thead> <tr> <th>項目</th> <th>26年度</th> <th>27年度</th> <th>28年度</th> <th>29年度</th> <th>30年度</th> <th>R1年度</th> <th>増減(26→R1)</th> </tr> </thead> <tbody> <tr> <td>医療機器等整備</td> <td>525</td> <td>526</td> <td>246</td> <td>177</td> <td>183</td> <td>260</td> <td>▲265</td> </tr> <tr> <td>施設等整備</td> <td>209</td> <td>318</td> <td>370</td> <td>38</td> <td>306</td> <td>115</td> <td>▲94</td> </tr> </tbody> </table>							項目	26年度	27年度	28年度	29年度	30年度	R1年度	増減(26→R1)	医療機器等整備	525	526	246	177	183	260	▲265	施設等整備	209	318	370	38	306	115	▲94			
項目	26年度	27年度	28年度	29年度	30年度	R1年度	増減(26→R1)																											
医療機器等整備	525	526	246	177	183	260	▲265																											
施設等整備	209	318	370	38	306	115	▲94																											
<p>8-4 法人が負担する債務の償還に関する事項</p> <p>法人が岐阜県に対し負担する債務の償還を確実にやっていく。</p>	<p>* 債務の償還に関する事項</p> <p>☆ 業務実績等</p> <ul style="list-style-type: none"> 法人として岐阜県に対し負担する債務の償還を確実にやった。 <p>○ 債務の償還状況 単位：百万円</p> <table border="1"> <thead> <tr> <th>項目</th> <th>26年度</th> <th>27年度</th> <th>28年度</th> <th>29年度</th> <th>30年度</th> <th>R1年度</th> <th>増減(26→R1)</th> </tr> </thead> <tbody> <tr> <td>移行前地方債償還債務</td> <td>455</td> <td>297</td> <td>307</td> <td>316</td> <td>323</td> <td>242</td> <td>▲213</td> </tr> <tr> <td>長期借入金償還額</td> <td>171</td> <td>188</td> <td>282</td> <td>207</td> <td>235</td> <td>237</td> <td>+66</td> </tr> </tbody> </table>							項目	26年度	27年度	28年度	29年度	30年度	R1年度	増減(26→R1)	移行前地方債償還債務	455	297	307	316	323	242	▲213	長期借入金償還額	171	188	282	207	235	237	+66	III	償還計画に則って償還できている。	
項目	26年度	27年度	28年度	29年度	30年度	R1年度	増減(26→R1)																											
移行前地方債償還債務	455	297	307	316	323	242	▲213																											
長期借入金償還額	171	188	282	207	235	237	+66																											
<p>8-5 中期目標の期間を超える債務負担</p>	<p>* 中期目標の期間を超える債務負担に関する事項</p> <p>○ 中期目標の期間を超える債務負担</p> <table border="1"> <thead> <tr> <th>項目</th> <th>契約期間</th> <th>中期目標期間事業費</th> <th>次期以降事業費</th> <th>総事業費</th> </tr> </thead> <tbody> <tr> <td>研修医宿舎整備事業</td> <td>平成25年度～令和14年度</td> <td>101百万円</td> <td>186百万円</td> <td>328百万円</td> </tr> <tr> <td>医事業務委託</td> <td>平成30年度～令和2年度</td> <td>644百万円</td> <td>321百万円</td> <td>965百万円</td> </tr> <tr> <td>立体駐車場建設・保守事業</td> <td>平成30年度～令和16年度</td> <td>12百万円</td> <td>890百万円</td> <td>902百万円</td> </tr> <tr> <td>SPD運営管理業務委託</td> <td>平成31年度～令和3年度</td> <td>58百万円</td> <td>115百万円</td> <td>173百万円</td> </tr> </tbody> </table>							項目	契約期間	中期目標期間事業費	次期以降事業費	総事業費	研修医宿舎整備事業	平成25年度～令和14年度	101百万円	186百万円	328百万円	医事業務委託	平成30年度～令和2年度	644百万円	321百万円	965百万円	立体駐車場建設・保守事業	平成30年度～令和16年度	12百万円	890百万円	902百万円	SPD運営管理業務委託	平成31年度～令和3年度	58百万円	115百万円	173百万円		
項目	契約期間	中期目標期間事業費	次期以降事業費	総事業費																														
研修医宿舎整備事業	平成25年度～令和14年度	101百万円	186百万円	328百万円																														
医事業務委託	平成30年度～令和2年度	644百万円	321百万円	965百万円																														
立体駐車場建設・保守事業	平成30年度～令和16年度	12百万円	890百万円	902百万円																														
SPD運営管理業務委託	平成31年度～令和3年度	58百万円	115百万円	173百万円																														
<p>8-6 積立金の使途</p> <p>前期中期目標期間における積立金については、病院施設の整備、医療機</p>								III																										

中期計画	中期目標期間に係る中期計画の業務実績 課題及びその改善策 (●)	自己 評価	自己評価理由
器の購入等に充てる			

過去の報告書に記載された改善方策のうちその実施が完了した旨の記載がないものがある場合には、その実施状況