

令和元年度 業務実績報告書

令和 2 年 6 月

公立大学法人岐阜県立看護大学

法人の概要

1 法人の現況

(1) 法人名

公立大学法人岐阜県立看護大学

(2) 所在地

岐阜県羽島市江吉良町3047番地1

(3) 設立年月日

平成22年4月1日

(4) 役員状況（令和元年5月1日現在）

理事長 黒江 ゆり子

理事 北山 三津子

理事 奥村 美奈子

理事 佐藤 昭三

理事（非常勤） 國枝 敏郎

監事（非常勤） 芝 英則

監事（非常勤） 滝 文謙

(5) 組織図

別紙のとおり

(6) 職員数（令和元年5月1日現在の教員・事務職員数）

教員 58名（学長含む。） 事務職員 29名

2 法人の基本的な目標

(1) 中期目標の前文

岐阜県立看護大学は、岐阜県民の保健・医療・福祉のニーズに対応するためには看護サービスの質の向上が急務であるとして、平成12年に開設され、看護の基礎を修得した人材の供給、大学院教育による看護実践指導者の育成、現職看護職者の生涯学習支援のための路を拓いてきた。

公立大学法人岐阜県立看護大学は、これまでの実績をさらに発展させ、県民に提供される看護サービスの質の向上に広く貢献できる看護学の研究と有為な人材の育成を図るため、学問の自由を基礎に据えた看護学の高等教育機関として大学を設置し、管理することを目的とする。

前記の目的を達成するため、看護職としての責任を遂行できる人材を育成するとともに、県内の現職看護職者に対しては、大学院教育を中核とした看護学にかかる生涯学習を一層推進するほか、専門性を高めるための学習の機会を積極的に提供し、その資質の向上に努める。

(2) その他法人の特徴として記載すべき事項

本学では、人々の健康と福祉の充実のために貢献できる看護専門職者を育成することを追求している。看護学は、保健師・助産師・看護師等の看護職者が行う業務や諸活動に科学的根拠と理論的体系を与える学問であるが、特に、これらの看護職者が日常行う看護サービスの質の向上と現状の改革を導く実践性の高い研究活動に力点を置き、人材育成を主眼としている。

近年、ケアに関する人々の要望は多様化・複雑化している。これらに対応するためには、単に技術や知識を身につけるだけでなく、豊かな人間性と確実な技術力と倫理的判断力が求められている。これらができる人づくりが、看護学部看護学科と大学院看護学研究科の目指すところである。

本学の研究活動では、県立大学の特色を踏まえて、岐阜県下の看護職とともに、現地に出向いて共同研究を推進し、看護実践の改善・充実に努めている。看護実践の質を高める活動の輪を広げながら、本学卒業者を含め、看護の実務に就いている職業人の生涯学習の拠点としての役割を担う。岐阜県下の看護サービスの向上から出発した研究・教育活動を通して、国内はもとより、世界のどの地でも通用する看護学の普遍的知見を創出し、実践性・応用性に富む学術の発展を図ろうとしている。

3 設置する大学の概要

(1) 名称

岐阜県立看護大学

(2) 看護学部看護学科の教育理念・目標

ア 教育理念

看護学は、保健師、助産師、看護師等、看護職の仕事の専門性を支える学問である。本学は、どのようにしたら人々に質の高い看護サービスが提供できるかを追求する。そのために看護学の立場から責任を持って問題解決に取り組める人材を育成することを目指している。

学士課程では、看護学領域の専門の基礎を教授する。これからの看護専門職には、人々のヘルスケアニーズに対応できる能力や、多様な課題の問題解決に取り組むために自らの専門機能を拡大していく能力、さらには保健・医療・福祉領域の専門職や関係者とケアチームを組んで協働し、各メンバーの役割機能を調整し指導性を発揮できる能力が求められる。学士課程の段階では、その基盤となる総合的な学力と人間性の涵養を重視する。

また、本学は、県内の保健・医療・福祉の諸問題に対しては、県立の高等教育機関として研究活動に基づく理論的な裏付けを持って創造的な解決策を提言し、改革の原動力となる人材の育成と供給を行う。そのために、地域の生活文化や人々のライフスタイルに即応したヘルスケアのあり方を追求し、看護実践にかかる研究活動を活発に行う。したがって、看護学科の教育では、これらの研究活動を反映し、実践性・応用性に富んだ教育素材を用いた学修が組まれている。看護学は、生涯を通してその専門性を深めるべき学問領域であるので、看護学科では、これらの特色ある教育を通して、その入り口を確実に導く。

イ 教育目標

本学で育成しようとする看護職の姿は、看護実践の中で必要となるヒューマンケアの基本と技術を身につけ、患者など看護の対象が遭遇した困難や諸問題の解決について、深い責任を感じ、常に創造的に問題解決行動をとって活躍できる人である。

そのため、次の能力の育成を目指す。

- ・看護実践に必要な基本的技術と知識を持つジェネラリストとしての能力
- ・生活者としての人間に対する深い理解と総合的判断力
- ・看護の対象となる人とその家族、地域住民等の本来持っている問題解決能力を支え、健康問題の解決に貢献する能力
- ・保健・医療・福祉等の関係者並びに地域を構成する人など、ケアにかかわる人々と協働活動ができる能力

- ・看護実践を重ねることを通して看護学研究への関心を高め、看護実践の改革に貢献できる基礎的能力

(3) 看護学研究科の教育理念・目標

ア 教育理念

看護の諸活動は、人々の生活の営みを健康生活の面から支えるものであり、その中心的課題は人権尊重に基づく自立的問題解決への支援である。この支援では、常に看護サービス利用者中心のあり方が基本となる。

本研究科では、個人の尊厳と人権の尊重を基盤に据えた利用者中心のケアのあり方を追究し、広い視野から看護実践の改革を積極的に推進できる創造的・先駆的指導者層の育成を目指している。この教育・研究活動を通して、国民が受け取る看護サービスの質の向上を図り、同時に、実践性・応用性の高い看護学の確立と発展を図ることを目的としている。

イ 教育目標

(ア) 博士前期課程

看護実践の現場で活躍する専門性の高い人材の育成を目指している。そのため、看護実践の現場において利用者の多種多様なニーズを的確に捉え、利用者中心のケアを確実に導くことができることを重視している。

これらの看護職者は、同時に看護実践の特質を踏まえた看護学教育にも関与でき、現職者の看護生涯学習支援に貢献できる人材であり、下記の能力を有する看護の実践的指導者である。

- ・専門性の高い看護実践を遂行する能力
- ・看護の質の充実に向けた改革を実行する能力
- ・多様な関係者の中で、ケア充実に向けた調整・管理をする能力
- ・総合的視野と高い倫理観に基づく看護サービスを改革する能力
- ・各種の専門領域で、後輩の指導を担う能力

(イ) 博士後期課程

看護実践の研究能力を付与する教育を担うことのできる看護職者を育成する。

具体的には、まず大学・大学院における教員として、看護実践の特質を踏まえた教育研究活動を実施できる人の育成である。次に、看護実践現場において必要な人材として、複雑な要因が絡む看護実践の改革を組織的に指導できる実践研究指導者の育成である。

そのために、下記の能力を培う。

- ・保健・医療・福祉施設など、看護サービスが提供される場に関与する多様な要因について理解が

でき、実践の改善・改革の研究を指導できる能力

- ・ 地域の看護行政・看護政策にかかわる看護実践研究の課題が明確化でき、看護行政施策の進展に向けた研究的取組みができる能力
- ・ 利用者中心の看護として、倫理的課題を把握し、看護実践の改善に向けた研究的取組みができる能力
- ・ 看護実践の改善・改革を目指す看護学の学士課程教育(基礎教育)や大学院教育を実施できる能力

(4) 沿革

平成12年4月 岐阜県立看護大学開学

平成16年4月 看護学研究科看護学専攻(修士課程)開設

平成18年4月 看護学研究科看護学専攻(博士課程)開設

平成22年4月 地方独立行政法人法に基づき公立大学法人へ移行

(5) 学生の状況(令和元年5月1日現在の学部学生・大学院学生数)

看護学部 322名

看護学研究科 38名

(6) その他

平成20年4月に看護学研究科専門看護師コース(慢性看護、小児看護、がん看護)を開講した。

本学専門看護師コース修了者の専門看護師は16名(慢性看護7名、小児看護3名、がん看護6名)に至っている。

令和元年度における業務運営の状況

1 大学の教育研究等の質の向上の状況

令和元年度は、本学開学20年目及び第2期中期目標期間（平成28年度～令和3年度）の4年目であることから、創立20周年記念事業を実施するとともに、第1期において積み重ねてきた教育研究等に関する実績を踏まえ、第2期中期計画のもとで教育研究等の一層の質の向上に向けた実施を行った。看護学の学位（学士、修士、博士）を取得した看護職者を堅実に輩出し、看護学部看護学科の卒業者は令和元年度77名、累積総数1,368名（県内就職709名）、大学院看護学研究科博士前期課程の修了者は令和元年度11名、累積総数152名（県内看護職152名）、博士後期課程の修了者は令和元年度2名、累積総数17名（県内看護職17名）に至った。また、創立20周年記念事業では、11月に記念式典を行うとともに、記念特別講義（6月）、紀要特別号「岐阜県立看護大学における教育研究活動及び地域貢献活動のオリジナリティ：『岐阜モデル』の構築とその発展的継続による質の重厚性」の発刊（9月）、記念シンポジウム（11月）の開催等、年間を通して取組みを行った。また、大学院においては、遠隔教育システムの充実を行った。

看護学部看護学科の教育では、質の高い看護基礎教育の学びを求めている本学学生の教育における学位授与方針（ディプロマ・ポリシー）、教育課程編成・実施方針（カリキュラム・ポリシー）、及び入学者受入方針（アドミッション・ポリシー）を、大学案内・学生便覧・ホームページ等に明示し、主体的創造的に課題解決のできる人材育成を継続した。また、本学で培うことのできる専門職者としての知識・技術、及び学士力を身につけるために学び続ける能力と創造的思考力の育成を目指し、ファカルティ・ディベロップメント（FD）（※1）活動として「学士課程教育の充実に向けた研修会—DPを担保する段階的到達目標の明確化—」を行い、看護学科教育における段階的到達目標の在り方を検討した。さらに、学生が看護職者として将来働くことへのイメージを高めることができるように本学卒業生・修了者と学生との交流会を開催し、第一部のシンポジウムは本学創立20周年記念事業「卒業生及び修了者の活動報告から本学の歩みを振り返る」と題し、本学卒業生・修了者7名をシンポジストとして招聘し、二年次と三年次の学生66名との交流を行った。

大学院看護学研究科においては、博士前期課程修了者11名に修士（看護学）の学位、博士後期課程修了者2名に博士（看護学）の学位を授与し（修了者全員が県内看護職者）、修了後は岐阜県の看護の質向上を目指して施設にて看護実践研究を発展的に継続するよう支援した。学位授与方針（ディプロマ・ポリシー）、教育課程編成・実施方針（カリキュラム・ポリシー）、及び入学者受入方針（アドミッション・ポリシー）を大学院案内・大学院学生便覧・ホームページ等に明示し、看護実践の改善・改革を推進する人材育成を継続した。また、FD活動として、看護実践研究の指導方法の充実を目指し、「博士前期課程の看護実践研究指導の充実に向けた検討」に関する研修会を開催し、看護実践の改革者としての

学生の能力向上に向けた指導のあり方について検討を行った。また、専門看護師教育課程（慢性看護、小児看護、がん看護）については、38単位教育課程での修了者を輩出し、本学大学院修了の専門看護師は16名（慢性看護7名、小児看護3名、がん看護6名）に至り、県内医療機関において高度実践活動を行っている。

教員の教育研究能力の育成について、看護学教育研究のあり方を深く探究する機会となるよう教員の看護系大学院博士前期課程及び博士後期課程への進学を推奨し、本学を含め看護系大学院博士前期課程に3名の教員、博士後期課程に3名の教員が就学している。また、本学紀要への掲載論文数は原著3編、研究報告3編、資料9編で総数15編、このほかに著書、学会誌等への論文掲載、学会学術集会での発表、報告書編纂（文部科学省科学研究費助成事業研究成果報告書）等を含め質・量ともに充実している。

海外看護系大学との学術交流については、令和2年3月に2名の教員が、WBL（Work Based Learning）及びWBR（Work Based Research）に先進的に取り組んでいる英国 Middlesex 大学の Tina Moore 博士と Sheila Conningham 博士を訪問し、看護実践を基盤とした教育・研究の実践について学術交流を行う予定であったが、感染症拡大のため延期となった。また、海外研修支援事業及び科学研究費助成事業等を活用して7名が国際看護系学術集会において研究発表（発表件数6件）した。

本学は岐阜県内看護職者の生涯学習支援拠点としての役割を重視し、本学教員と現場看護職者が共に看護実践の改善改革を目指す共同研究事業及び看護実践研究指導事業等を推進している。令和元年度は共同研究事業15課題に取り組み（累積総数454課題）、創立20周年「共同研究報告と討論の会」を開催し、参加者116名による討論を行った。看護実践研究指導事業は8課題（累積総数97課題）について各種研修会を含め実施した。各種研修会における岐阜県看護職者のニーズは高く、岐阜県内の保健・医療・福祉機関で就業している看護師・保健師・助産師、養護教諭等の看護実践研修プログラムとなり、全体で232名の参加に至り、看護の質向上に寄与した。これらは、報告書・ホームページ・岐阜県立看護大学リポジトリ（※2）等において広く社会に公表を行った。また看護実践研究会会員への研究支援を行うとともに、当該学会の学術集会開催を支援し、本学が開学より推進してきた看護実践研究の一層の発展を可能にする基礎を強化した。

本学卒業生への生涯学習支援としては、卒後1年目交流会・卒後2年目交流会をそれぞれ開催し、教員を含めた小グループで意見交換し、看護実践活動の継続と進展を支援した。

※1 ファカルティ・ディベロップメント（FD）：教員が授業内容方法を改善し向上させるための組織的取組み。

※2 機関リポジトリ：大学及び研究機関等において生産された電子的な知的生産物を保存し、原則的に無償で発信するためのインターネット上の保存書庫。（文部科学省 用語解説より）

2 業務運営の改善及び効率化の状況

令和元年度は法人の第2期中期計画の4年目であり、計画で示した内容の実現に向け、各業務の改善に取り組んだ。

業務運営においては、理事会、各審議会における審議を通じて大学の現行の取組みや今後取り組むべき内容について明示し、組織が一体となって取り組んでいく体制ができています。また、理事会には監事にも同席してもらい、監査業務を通じて得た業務改善、大学改革への所見をもらいながら進めることができた。

創立20周年記念事業については、学長の直轄組織として、創立20周年記念事業企画運営特別委員会の下に事業別チームを編成し、記念式典・記念講演、シンポジウム等を計画どおりに実施することができた。

教員の人事については、退職及び育児休業を取得した教員の補充等をするため、6名を新規採用、2名を任期付教員として継続雇用し、教育体制の確保に努めた。また、大学院看護学研究科における修士論文指導や看護学部における卒業研究指導等の充実を図るため、本学を定年退職した教員を特任教授として採用する雇用制度を創設した。

3 財務内容の改善の状況

本学は一学部一学科の小規模大学であり、他の総合大学と比べ財政規模も小さく、また自己財源比率も低い。法人移行時に設定された効率化係数により1%の普通運営費交付金が毎年度削減される中で健全な財務運営を行っていくためには、限りある財源の中で効率的な予算執行が求められる。このため、予算執行の状況を把握して年3回の予算補正を行うとともに、複数年契約の実施や競争入札による抑制などのほか、電力使用量のデマンドコントロールや夏の一斉休業などきめ細かい対策を継続して行った。

また、トイレの便座周辺設備の修繕を計画的に行い、経年劣化により故障したトイレのフラッシュバルブ（洗浄レバー周りの金具一式）やウォシュレット便座を交換することにより水漏れを防止し、水道料金の削減につなげた。

一方で、科研費獲得に向けた研修会など外部資金の確保のための取組みも行った。

予算編成については、これまで毎年前年度の予算執行を検証しており、その経緯を踏まえ令和2年度予算の適正な編成を行うことができた。

4 自己点検・評価及び情報提供の状況

本学では、毎年度組織的に自己点検・評価を実施している。令和元年度は平成30年度の内容について報告書としてとりまとめた。

大学の情報公開については、毎週開催する管理運営会議においてホームページの掲載内容を確認し、適宜更新を行った。

5 その他業務運営に関する重要事項の状況

施設設備管理においては、ここ数年、開学からの経年劣化による修繕や機器の交換箇所が多くなってきている。令和元年度は自家発電設備の起動用バッテリーの交換やトイレ設備の修繕を行い、適切な設備の維持管理に努めた。

危機管理については、消防訓練を実施するとともに、災害発生時における迅速な対応が進められるよう、全学生及び教職員を対象とした安否確認訓練を実施した。

さらには、新型コロナウイルス感染症拡大防止に向けて、学生に向けた注意喚起の他、教員の在宅勤務の実施、卒業式の短縮等、危機管理対策会議を中心として全学的な取組みを行った。

学生に対するハラスメント研修や情報セキュリティ教育についても予定どおり実施し、大学での倫理意識の高揚に努めた。

項目別の状況（小項目別自己評価結果総括表）

大項目	中項目		小項目	通し 番号	自己 評価	検証 結果	
第2 業務運営の改善及び効率化に関する目標を達成するためにとるべき措置	1 業務運営体制の改善に関する目標を達成するための措置	(1) 業務運営体制の確立	ア 大学管理運営の強化	50	III		
			イ 業務実施体制の改善・改革	51	III		
		(2) 外部意見の反映	ア 学外有識者・専門家の役員、審議会委員への登用	52	III		
			イ 県内看護職者等の意見の把握・活用	53	III		
		(3) 業務運営の適正化	ア 職員の意識啓発	54	III		
			イ 内部監査の充実	55	III		
	2 人事の適正化に関する目標を達成するための措置	(1) 人材の確保	ア 教員	(ア) 教育研究環境の充実	56	III	
				(イ) 教員確保のための対策	57	III	
			イ 事務職員	(ア) 事務職員のプロパー化計画	58	III	
		(2) 人材の育成	ア 評価制度の改善	59	III		
			イ 研修の推進	60	IV		
3 事務の実施体制の充実及び効率化に関する目標を達成するための措置	(1) 実施体制の充実	(1) 事務組織の改善	61	IV			
	(2) 事務の効率化	(2) 事務手続の合理化	62	III			
第3 財務内容の改善に関する目標を達成するためにとるべき措置	1 財政基盤強化に関する目標を達成するための措置	(1) 長期財政計画に基づく経営		63	III		
		(2) 自己収入の確保	外部資金の積極的な申請	64	III		
			学外者への施設等の有料開放	65	III		
	2 経費の抑制に関する目標を達成するための措置		(1) 役員・職員の経営感覚・コスト意識の高揚	66	III		
			(2) 管理的経費の削減	67	III		
	3 資産の運用管理の改善に関する目標を達成するための措置			68	III		
	第4 教育及び研究並びに組織及び運営の状況についての自己点検・評価並びに当該状況に係る情報の提供に関する目標を達成するためにとるべき措置	1 自己点検・評価に関する目標を達成するための措置	(1) 内部質保証体制の充実	69	III		
(2) 機関別認証評価の受審			70				
2 情報公開と広報に関する目標を達成するための措置		(1) 紀要等研究成果物のホームページでの公表	71	III			
		(2) 財務諸表等大学の運営状況のホームページでの公表	72	III			
		(3) 広報活動の推進	73	III			

第5 その他業務運営に関する重要目標 を達成するためにとるべき措置	1 施設・設備の整備、活用等に関する目標を達成するための措置		(1) 図書館の蔵書充実	74	III	
			(2) 中長期的な施設整備計画の見直し	75	III	
			(3) 施設、設備等の適切な維持管理・有効な活用	76	III	
	2 危機管理に関する目標を 達成するための措置	(1) 健康管理と安全対策	ア 安全管理の課題把握、予防対策の推進等	77	III	
			イ 各種感染症の予防対策強化	78	III	
			ウ 健康危機管理の組織的取組ができる体制の推進	79	III	
		(2) 情報管理	(1) 情報セキュリティ対策の推進	80	III	
			(2) 職員の意識啓発の推進	81	III	
	3 倫理に関する目標を達成するための措置		(1) 法人倫理綱領の遵守・人権意識の向上	82	III	
(2) ハラスメント防止の啓発・相談窓口の充実			83	III		
(3) 研究費等経費の不正使用の防止			84	III		

項目別の状況（小項目別自己評価結果個表）

第1 大学の教育研究等の質の向上に関する目標を達成するためにとるべき措置

1 教育に関する目標を達成するための措置

中期 目標	<p>(1) 人材の育成</p> <p>ア 看護学部看護学科の教育 人間の尊厳と生命を尊重し、ヒューマンケアの基本と技術を身につけ、看護の対象が遭遇する諸問題の解決に看護職として責任をもって取り組み、看護サービスの充実に貢献できる基礎的能力を有する人材を育成する。</p> <p>イ 大学院看護学研究科の教育 保健・医療機関、福祉施設等の看護の現場における看護実践活動の改善・改革を指導する者として、人々が受ける看護サービスの現状を的確に把握し、その質の向上を図ることができる専門性の高い看護職者を育成する。 特に、博士後期課程では、看護実践研究能力を付与する教育を担うことのできる人材を育成する。</p> <p>(2) 学生の確保 大学のアドミッションポリシー（入学者受入方針）に基づいた学生を確保するため、適切な入学者選抜方法を追究し、導入する。</p> <p>(3) 学生の支援</p> <p>ア 学修支援 学生の学修に関する相談・指導をきめ細やかに行うための体制の充実に図るとともに、学修環境の整備を行う。 大学院看護学研究科の学生に対しては、学修と就業が両立できるように支援する。</p> <p>イ 学生生活支援 学生の健康面、経済面、安全面など学生生活に関する相談・指導を行うための体制の充実に図るとともに、学生生活が快適で豊かなものとなるよう大学施設・設備等の整備を図る。</p> <p>ウ 就職支援 学生の進路や就職に関する相談・指導を行うための体制の充実に図るとともに、看護師など各種資格取得に向けた適切な支援を行う。</p> <p>(4) 卒業後・修了後の支援 卒業生・修了者が専門職としての質の向上を図ることができるよう、卒業後・修了後の支援を行う。</p>
----------	--

主な指標								
指標	達成目標（中期目標・中期計画）	（参考）前中期目標最終年度値	28年度	29年度	30年度	R01年度	R02年度	R03年度

中期計画	通し 番号	年度計画	中期計画及び年度計画の実施状況	課題及びその改善策
(1) 人材の育成 ア 看護学部看護学科の教育				
<p>(ア) 付与すべき能力を以下のとおりとし、確実に培う教育方法を継続的に開発し、実施する。</p> <p>a 生活者としての人間に対する深い理解と総合的な判断力をもち、人々のヘルスケアニーズに対応できる能力</p> <p>b 保健・医療・福祉領域の専門職や関係者とケアチームを組んで協働活動ができる能力</p> <p>c 多様な課題の問題解決に取り組むために自らの専門機能を拡大していく能力</p> <p>d 看護実践を重ねることを通して看護学研究への関心を深め看護実践の改革に貢献できる基礎的能力</p> <p>e 主体的な自己を確立する能力と幅広い視野、複眼的な思考・判断力</p>	01	<p>(ア) ディプロマポリシーに示す能力を学生が確実に修得できるように、4年間の段階的な到達目標の明確化に取り組む。</p> <p>(イ) 平成31年度入学者の学修ニーズ及び資質を確認し、一年次の授業展開における課題を明確にする。</p> <p>(ウ) 看護専門職として主体的な自己を高めるための教養科目の充実を目指し、教養選択科目の履修セメスターや履修方法の見直しを継続する。</p>	<p>(ア) 平成30年度の検討を踏まえて作成した4セメスター修了時の段階的到達目標案についてFD研修会で意見交換した。案を基に学生が到達目標を達成するまでの学修プロセスについて教員間で話し合うことにより、段階的到達目標の明確化に取り組んだ。</p> <p>(イ) 入学直後に、小グループ編成による学修ガイダンスを実施し、本学入学の理由や4年間に学びたいことなどを聞き、学ぶことに対する考えや姿勢を把握し、教員間で共有した。</p> <p>(ウ) 平成30年度に組織した「教養教育に関するワーキンググループ」において、教養選択科目を一年次に開講することの実現性について検討を継続した。その結果、今日のグローバル化を視野に入れて、高学年次に配当されている「世界の理解」に関する授業科目の一部を一年次に開講することを具体的に検討することとなった。</p>	
(イ) 教育課程編成・実施の方針に基づき、体系的に教育を展開する。	02	<p>(エ) 卒業研究における学生の思考過程に即した指導を各教員が行い、生涯学習の基礎としての教育を継続する。</p> <p>(オ) 卒業時到達目標の達成状況を分析し、最終学年次の指導を改善する。</p>	<p>(エ) 学生は、卒業研究Ⅰで実践した看護を振り返り、看護実践課題を明確にして、課題解決の取組みを計画し、卒業研究Ⅱで実践し評価した。この一連のプロセスにおいて、看護職としての責任感の醸成と創造的な課題解決力の育成を目指して指導を継続した。</p> <p>(オ) 卒業時到達目標（26項目）は、四年次の前期（7月）及び後期（12月）に達成状況を確認している。後期には21項目で、「一人でできる」と評価されたが、4項目（自らの実践を通して看護実践を充実・改善するための研究的取組みについて説明する、看護学以外の学問領域の学修により幅広い視野をもつことの重要性を理解する等）については、「今後努力す</p>	

		<p>(カ) 学生及び教員による授業評価に基づく科目単位及び学科単位の改善措置の実施体制を継続する。</p>	<p>る必要がある」と評価した者が各1名おり、1項目(住民と協働する意義と方法を理解する)については、「今後努力する必要がある」と評価した者が2名いた。教員間でこれらを共有し、大多数の学生は目標を到達できていることを確認するとともに、未達成の項目については、今後努力すべきことを学生と確認する等目標の達成を促進する指導について検討した。</p> <p>(カ) 学生及び教員による授業評価に基づき、科目単位では科目担当教員がシラバスの改訂を行い、改善措置や学生へのメッセージを学内に掲示し、学科単位では、教務委員会及び教養・専門関連科目運営委員会において改善措置を検討する体制を継続した。</p>	
(ウ) これまでの教育方法を検証し、改善・充実を図る。	03	(キ) 本学看護学科の教育成果を確認し改善策を検討するために、卒業者を対象とした調査の目的を再確認し、方法を見直す。	(キ) 将来構想特別委員会において、卒業者調査の目的及び調査内容等について検討した。本学看護学科での教育の成果を確認し、それを大学内外に示すことが目的であり、卒業後10年程度の者を対象とすること、学位授与方針や卒業時到達目標を活用して調査項目を作成すること及び就業していなくても回答できる項目を設定することが検討された。	
イ 大学院看護学研究科の教育				
(ア) 博士前期課程では、付与すべき能力を以下のとおりとし、確実に培う教育方法を継続的に開発し、実施する。 a 看護の質の充実に向けた改革を実行する能力 b 専門性の高い看護実践を遂行する能力 c 多様な関係者の中で、ケアの充実に向けた調整・管理をする能力 d 総合的視野と高い倫理観に基づく看護サービスを改革する能力 e 各種の専門領域で人材育成を担う教育的能力	04	(ア) 博士前期課程の看護学特別研究指導方法の充実・向上を目指し、4領域での看護実践研究指導の実績を共有し、指導方法の多様性とその意義を確認するファカルティ・ディベロップメントを行う。	(ア) 博士前期課程の看護学特別研究指導の充実を図ることを目的に、12月にファカルティ・ディベロップメントとして学生の看護実践の改革者としての能力向上のための研究指導方法について研修会を開催した。また、学生が高い倫理観に基づいて研究に取り組めるよう、研究倫理教育プログラム (APRIN プログラム e-ラーニング、研究倫理映像教材「The Lab」の視聴、「科学の健全な発展のために—誠実な科学者の心得」の通読) を実施した。	
(イ) 博士後期課程では、付与すべき能力を以下のとおりとし、確実に培う教育方法を継続的に開発し、実施する。 a 看護サービスが提供される場に関与する多様な要因		(イ) 博士後期課程においては、看護学教育、看護行政・政策、看護倫理に関する能力を高めることに配慮し、研究指導の方法についてファカルティ・ディ	(イ) 博士後期課程の一年次においては、看護学教育論、看護行政・政策論、二年次では看護倫理論に関する課題レポート作成に向けた指導の充実を図った。二年次	

<p>について理解ができ、実践の改善・改革の研究を指導できる能力</p> <p>b 地域の看護行政・看護政策にかかわる看護実践研究の課題が明確化でき、看護行政施策の進展に向けた研究的取組みができる能力</p> <p>c 利用者中心の看護として、倫理的課題を把握し、看護実践の改善に向けた研究的取組みができる能力</p> <p>d 看護実践の改善・改革を目指す看護学の学士課程教育や大学院教育を実施できる能力</p>	05	ベロップメントを行う。	<p>では研究計画に沿った研究の実施やデータ分析についての指導、三年次では学位授与方針に基づいて博士論文が作成されるよう研究指導の方法を検討した。</p> <p>さらに、博士後期課程の研究指導の充実を目的に、1・2号委員によるファカルティ・ディベロップメントを企画し、3月の開催に向けて準備を進めたが、新型コロナウイルス感染症の感染予防のため中止した。</p> <p>また、学生が高い倫理観に基づいて研究に取り組めるよう、研究倫理教育プログラム受講を実施した。</p>	
(ウ) 看護実践の改革者育成という社会ニーズを考慮し、就業・学業の両立できる教育課程を充実させる。	06	(ウ) 看護実践の改善・改革者としての能力を高めるために、学生の教育背景・実務経験・職位などを考慮し、個別の状況に応じた教育方法の充実についての検討を継続する。	(ウ) 大学院教育においては、看護実践を基盤とした研究が職場での仕事と両立できるよう、研究指導を通して学生の状況を把握し、効果的な支援となるよう教育方法を継続検討した。検討の結果、遠方から通学する学生の時間的、経済的負担を軽減するため、平成30年度から遠隔教育システムの整備を進め、令和元年度は県外から通学する博士前期課程1名、博士後期課程1名を対象に、遠隔授業(特別研究指導及び講義)を実施した。遠隔授業を行った学生の満足度は高く、職場在籍で学ぶ本学学生にとっては、時間的な負担を軽減する上でも有効であるため、学生のニーズを把握しながら遠隔授業を推進するとともに、機器の拡充を図る。	
(エ) 専門看護師育成コースの充実を図る。	07	<p>(エ) 高い倫理観に基づいて研究活動が行えるよう研究倫理審査体制の強化を図る。</p> <p>(オ) 専門看護師教育課程基準の改正に伴い、新教育課程での教育を実施する。学生の履修状況を確認しコースワークとリサーチワークのバランスを配慮して指導を行う。</p>	<p>(エ) 看護学研究科論文審査部会の委員について、従来の学内教員4名に学外者2名を新たに加え、研究倫理審査体制を強化した。</p> <p>(オ) 3コース(慢性看護、小児看護、がん看護)全てを38単位教育課程で実施した。旧課程26単位から新課程38単位に移行し単位数が増加したことから、学生の履修状況を確認しコースワークとリサーチワークのバランスを配慮して指導を行った。</p>	
(オ) これまでの教育方法を検証し、改善・充実を図る。	08	(カ) 修了者、職場同僚、職場上司の三者による評価を実施し、その結果に基づく研究科内の意見交換を	(カ) 平成30年度修了者を対象として行った三者評価において、本研究科で意図している方向性に合致した	

		行い、改善策を講ずることを継続する。	肯定的な意見が確認できたことから、現行の教育課程・指導体制を継続することとした。	
(2) 学生の確保 ア 適切な入学者選抜の実施				
<p>本学が求める人材を確保するために、アドミッションポリシーに基づいた入学者選抜方法の開発を継続し、実施する。</p>	09	<p>(ア) 看護学科では、推薦入試B（大学入試センター試験を課す推薦入試。卒業後、県内で就業する強い意志を有することを出願要件とする。）の評価・分析を継続する。</p> <p>(イ) 看護学研究科では、多様な志願者を受け入れることのできる入学者選抜方法を継続実施し、研究科が求める人材を確保する。</p> <p>(ウ) 入学者選抜方法改善に向けた基礎資料の収集と選抜方法の適切性の分析・評価を継続する。</p> <p>(エ) 入学試験実施体制・成績管理方法について点検・評価を行い、改善・充実のための取組みを継続する。</p>	<p>(ア) 看護学科では、平成29年度入試から開始した大学入試センター試験を活用した推薦入試B（定員10名、志願者数48名、受験者数48名、受験倍率4.8倍）を実施した。平成31年度入試と同様に高い受験倍率を維持しており、制度運用に課題はみられなかった。</p> <p>(イ) 看護学研究科では、多様な志願者を受け入れることのできる入学者選抜方法（学士課程卒以外の看護職者の出願資格の認定）を実施し、博士前期課程は合格者11名（定員12名、受験者13名）、博士後期課程は合格者2名（定員2名、受験者4名）で研究科が求める人材が確保できた。</p> <p>(ウ) 入学者選抜方法改善に向けて、平成30年度卒業者の選抜方法別卒業状況、免許取得状況及び退学・休学状況を集計・分析した。平成27年度入学者80名中79名は卒業しており、1名は1年次に進路検討のために休学していた。78名は看護師免許を取得し70名は保健師免許を取得していた。選抜方法別に免許取得者割合をみると、推薦入試Aの入学者は他の選抜方法の入学者に比して、看護師免許では5%、保健師免許では10～12%少なかった。平成16年度卒業生から平成30年度卒業生までの免許取得者について、選抜方法別にその割合をみたところ差はみられなかったため、今後の動向を注視することとした。</p> <p>(エ) 看護学科では、確実に作問及び入学試験が実施できるように、試験問題の内容及び形式を点検するためのチェックリストを活用し、問題点検の度に確認した。また、面接試験については、面接委員に他面接室</p>	

			<p>の音が聞こえるかどうかや声の大きさ等を質問紙で尋ね、面接室の設置場所や机・いすの位置を変える等により改善を図った。</p> <p>看護学研究科では、作問から問題・解答用紙作成までの過程について、チェックリストを活用して適正に執行していることを確認した。</p>										
イ 広報活動の充実													
<p>本学の理念・人材育成目標に適合した志願者確保のため、長期的な見通しをもって広報活動の充実を図り、計画的に推進する。</p>	10	<p>(ア) オープンキャンパス、大学ホームページ、教員出張方式による大学説明会及び模擬授業、大学案内冊子の刊行等を計画的に実施するとともに、実績等から今後の方向性を検討する。</p>	<p>(ア) 本学で看護を学ぶことの魅力を伝えるとともに、入試制度の周知を目指して、年間計画に基づき、オープンキャンパスの開催、大学ホームページの運用、大学案内冊子の刊行及び出張式大学説明会・模擬授業等を実施した。</p> <p>オープンキャンパスは、平成30年度に引き続き参加者が1,000名を超えており、本学の魅力を発信する機会となっている。</p> <p>出張式大学説明会・模擬授業は、実施方針に基づき効果的と考えられるものを中心に参加した。特に、飛騨地域や東濃地域等の高等学校は遠方のためオープンキャンパスへの参加が少ないので優先して出張した。今後もこの方針に基づき実施することを確認した。</p> <table border="1"> <thead> <tr> <th>内容</th> <th>開催日</th> <th>参加者数等</th> </tr> </thead> <tbody> <tr> <td>オープンキャンパス</td> <td>R元.8.4~8.5</td> <td>1,162名 (H30:1,303名)</td> </tr> <tr> <td>出張式大学説明会・模擬授業</td> <td>H31.4~R2.3 31件(高校14校・岐阜県看護協会等) (H30:46件)</td> <td>692名 (H30:971名)</td> </tr> </tbody> </table>	内容	開催日	参加者数等	オープンキャンパス	R元.8.4~8.5	1,162名 (H30:1,303名)	出張式大学説明会・模擬授業	H31.4~R2.3 31件(高校14校・岐阜県看護協会等) (H30:46件)	692名 (H30:971名)	
内容	開催日	参加者数等											
オープンキャンパス	R元.8.4~8.5	1,162名 (H30:1,303名)											
出張式大学説明会・模擬授業	H31.4~R2.3 31件(高校14校・岐阜県看護協会等) (H30:46件)	692名 (H30:971名)											
		<p>(イ) 毎年度入学者に実施してきた「本学選択に影響を与えた情報媒体」調査及びオープンキャンパス参加者アンケート等を継続し、効果的な方法を採用する。</p>	<p>(イ) 本学選択に影響を与えた情報媒体調査の結果、大学案内冊子、大学ホームページ、オープンキャンパス及び高等学校の教員の影響が大きいことを確認した。大学案内冊子は94%が本学を知るために用いたと</p>										

		<p>(ウ) 将来の受験者世代やその親世代等住民・市民を想定して、看護や本学への関心を高めてもらうための方策を推進する。</p> <p>(エ) 看護学研究科については、専門職の生涯学習として大学院での学修が認識されるように、看護職者、卒業者及び学部生への大学院進学への働きかけを継続する。</p>	<p>回答しており、図・写真を増やす等により、本学の特徴や魅力が伝わるように工夫した。</p> <p>(ウ) 平成30年度の検討結果を踏まえて、オープンキャンパスにおいて、中学生の看護への興味・関心を喚起するために、実習室の一面に看護の紹介コーナーを設けて看護職の仕事や看護職になるための進路及びユニホームの展示等を行った。多くの人が立ち寄る姿が見られた。</p> <p>(エ) 本学主催の「共同研究報告と討論の会」、オープンキャンパスにおいて、本学の生涯学習支援事業を説明し活用を促した。また、卒業者・修了者の就業が多い病院の看護部との「人材育成に関する情報交換会」、「看護の人材育成と活用等に関する連絡協議会」で大学院での学修を勧めた。また、連絡可能な本学卒業者(1,199名)に葉書で大学説明会や大学院入試・科目等履修生募集に関する情報提供を行い、学部学生に対しては、本学修了者の活動を掲示物で紹介し、大学院進学が促進されるよう働きかけを行った。これらの働きかけによって、7名が大学院の科目等履修生の登録を行った。</p>	
(3) 学生支援 ア 学修支援				
(ア) 学生の支援ニーズを個別的・集団的に把握し、支援ニーズにきめ細やかに対応する体制の充実を図る。	11	<p>(ア) 全学生を対象として学生生活実態調査を実施し、支援課題を明らかにするとともに教職員で共有する。</p> <p>(イ) 支援の必要性が高いと推測される入学後数か月及び領域別実習開始前の時期において、個別面談に</p>	<p>(ア) 全学生(320名)を対象とした学生生活実態調査を実施し、235名(75.1%)から回答が得られた。全体の傾向は前回(平成28年度)の調査結果と同様であったが、二次生は、他学年に比べて心身の自覚症状があっても受診や相談に繋がらず、困りごとを教員等に相談する者が少ない傾向にあった。三年次の実習等での個別的なかわりを通じた支援の必要性を確認した。</p> <p>(イ) 一年次生は5～6月、二次生は12月に学生相談教員部会及び学生生活委員会による個別面談(1人</p>	

		<p>より支援ニーズを把握し、相談・支援を行う。</p> <p>(ウ) 看護学統合演習において、卒業時到達目標を基盤とした学生自身の振り返りを支援し、主体的な学修の促進を継続する。</p> <p>(エ) 教務委員会と学生生活委員会が協働して行う個別指導による支援体制を継続する。</p>	<p>約15分)を実施し、面談結果を集約して教員会議で共有した。二年次生の内4名は、健康上の課題やメンタルヘルスに関連した課題を有しており面談後も継続した支援を実施した。</p> <p>(ウ) 四年次の看護学統合演習では、学生自身が自らの能力向上に取り組む力を高めるために、卒業時到達目標について学生の自己評価に基づき教員が評価を行い、到達度の低い目標については、学生が自己学習計画を立てて取り組むことを支援した。その結果、全学生が卒業までに自身が強化すべき課題に取り組み、再評価することができた。</p> <p>(エ) 休学・復学・退学希望者をはじめ心身の問題による学修困難等学生生活上の課題を持つ学生については、学生生活委員会及び教務委員会が面接し、学修面及び生活面について協働して支援する体制を継続した。休学者2名及び学生生活上の課題を持つ学生1名について、協働して支援した。</p>	
(イ) 学生の自主学修に適した図書館及び実習室等の学内環境の整備を行う。	12	<p>(オ) 図書・雑誌・視聴覚資料の整備の基本方針を踏まえ、学生の自主学修支援に向けた整備を進める。</p> <p>(カ) 看護学実習室の設備および備品更新計画に沿って購入を進める。</p>	<p>(オ) 学生の自主学修を支援するために、教員による選書とともに、学生の購入希望を尊重して図書を整備した。また、学年進行に合わせた文献検索ガイダンスを継続するとともに、学生の興味・関心に沿ったテーマを設定した図書展示や教員推薦図書コーナーの設置を行い学生が本に親しむ工夫を継続した。さらに、図書館の開館時間外に個人のデバイスからアクセスできる等学生の利便性の向上を図るために雑誌の電子ジャーナル化を進めており、令和元年度は購入雑誌の一部(9タイトル)を電子ジャーナルに変更した。</p> <p>(カ) 看護学実習室の備品は、更新計画に沿って購入を進めた。筋肉内注射シミュレータについては、劣化状態を判断したところ継続して使用できる状態であったことから、購入時期を遅らせた。</p>	
(ウ) 看護学研究科では、社会人学生の就学との有効な両	13	(キ) 看護学研究科博士前期課程の学生の学修上の課	(キ) 看護学研究科博士前期課程では、社会人学生の就	

<p>立に向けて学修環境を整備する。</p>		<p>題を把握し、学修支援を継続する。</p> <p>(ク) 看護学研究科博士後期課程の学生の学修上の課題を把握し、研究活動と就労との両立への支援を継続する。</p> <p>(ケ) 看護学研究科博士前期課程及び後期課程では遠隔地から通学する学生に対し学修環境を整備する。</p>	<p>学との有効な両立に向けて、学年別に学生との懇談会を定期的に行い、社会人学生のニーズを細かに把握し、対策を実施した。</p> <p>(ク) 博士後期課程では各指導担当が学修上の課題を個別に把握し、研究活動と就労との両立に向けて支援した。</p> <p>(ケ) 遠隔地から通学する学生を対象に授業及び研究指導でインターネットを利用した遠隔授業を推進するとともに、各種機器を整備し学修環境の充実を図った。</p>							
<p>イ 学生生活支援</p>										
<p>(ア) 学生生活が豊かなものとなるように、自主的な課外活動等を支援する。</p>	<p>14</p>	<p>(ア) 学生自治会・サークルの諸活動および大学祭等の課外活動に関わる相談等を行い、学生生活を豊かにする自主活動を支援する。</p>	<p>(ア) 学生生活委員会及び学生相談教員部会が中心となり、学務課と連携して、学生自治会活動やサークル活動を支援した。具体的には、新入生歓迎会、岐看祭、クリスマスコンサート及び地域活動への参加を支援した。学生自治会と計3回の話し合いの機会を持ち、教員に相談しやすい関係づくりに努めた。また、サークル顧問会議を開催し、学外者との交流や自主勉強会等学生の主体的な取組みの支援について話し合った。</p>							
<p>(イ) 各種奨学金等の制度に関する学生の経済面の支援体制を充実させる。</p>	<p>15</p>	<p>(イ) 大学独自の授業料減免制度を継続するとともに、平成28年度に創設した奨学金制度を学生に周知し活用を図る。</p>	<p>(イ) 大学独自の授業料減免制度に基づき、授業料減免判定会議を開催し、経済面の支援を行った。</p> <table border="1" data-bbox="1335 999 1805 1121"> <thead> <tr> <th>セメスター</th> <th>人数</th> </tr> </thead> <tbody> <tr> <td>令和元年度前期</td> <td>全額2名, 半額4名</td> </tr> <tr> <td>令和元年度後期</td> <td>全額2名, 半額4名</td> </tr> </tbody> </table> <p>また、大学独自の給付型奨学金制度については、入学式後に実施した保護者同席のガイダンスにおいて周知に努め、申請者について審査を行い4名（平成30年度2名）に給付した。</p> <p>令和2年度から開始される国の高等教育修学支援新制度については、令和元年10月の後期セメスターガイダンスにてちらしを配付し希望者に説明会を</p>	セメスター	人数	令和元年度前期	全額2名, 半額4名	令和元年度後期	全額2名, 半額4名	
セメスター	人数									
令和元年度前期	全額2名, 半額4名									
令和元年度後期	全額2名, 半額4名									

			開催後、11月から申請を受け付けたところ15名の申請があった。	
(ウ) 学内外での生活における安全管理指導を実施し、学生各自の防犯対策を確実に導く。	16	(ウ) 学生の自己管理能力を高め、安全な学生生活ができるよう、学生生活委員会及び学年相談教員による支援を継続する。	(ウ) 安全な学生生活を送るための学生の自己管理能力を高めるために、学生生活委員会及び学年相談教員部会では、一年次生を対象として防犯講習会、交通安全セミナー、若年消費者被害未然防止セミナー及び薬物乱用防止セミナー等の各種セミナーを開催するとともに、「学生生活安全対策ガイド」を用いて各学年ガイダンスで意識付けを行った。また、入学時に貸与した防犯ブザーは、防犯講習会で実演するとともに常に携帯することや卒業時に返還しなくてよいことを説明し、活用を促した。	
(エ) 学生の健康増進・予防に向けて健康に関する自己管理意識を向上させ、健康管理体制を整える。	17	(エ) 定期健康診断とその結果について、学校医等の意見に基づき保健師による健康管理と保健指導を行う。また、健康管理室報告の作成を継続し、今後の対策資料とする。	(エ) 学校医の助言指導のもとに、4月に定期健康診断を実施し、個別の相談に対応するとともに、健康管理室保健師との関係づくりを意図して、全員に個別に結果を返した。要精検・要医療者には受診勧奨し、その後の結果を把握した。低体重や月経不順等若年女性特有の健康問題を持つ学生に対しては、主体的な健康管理を促すために健康相談や生活指導を実施した。また、「健康管理年報（R元年）」を作成した。さらに、1月からは新型コロナウイルス感染症の拡大に伴い、注意喚起のために関連情報と予防方法を掲示板に掲示した。	
(オ) 保健師、校医による学生への助言・指導体制、臨床心理士によるカウンセリングの実施、精神科顧問医による学生支援の助言体制を継続し充実を図る。	18	(オ) 平常時及び非常時の健康管理に向けて、学校医及び精神科顧問医の助言相談・協力体制を継続する。 (カ) 心の健康問題については、非常勤カウンセラーの定期相談の実施を継続する。また、学生指導に関しては、精神科顧問医との相談に基づく支援を継続	(オ) 学校医及び精神科顧問医の助言・相談体制を継続した。学校医には、定期健康診断の内科診察及び事後指導に関わる相談等を行い、精神科顧問医には、年間5回の相談会を開催し学生の心の問題への対応について助言を得た。また、緊急時の電話相談を1回行い、学生及び保護者に対応した。 (カ) カウンセラーによる毎週1回の定期カウンセリングを開設し、合計8名・42件の利用があった。また、精神科顧問医の助言に基づき、個別に支援を継続し	

	する。	た。																									
ウ 就職支援																											
<p>(ア) 学生が主体的に進路を選択できるような環境を整える。</p>	<p>19</p> <p>(ア) 在学者と卒業者との交流会を開催し、卒業者から進路選択や看護実践活動の実際を聴くことによって、学生が自身の将来を描き、進路を考える機会とする。</p> <p>(イ) 県内施設及び卒業者の協力を得て、就職ガイダンスを継続実施し、学生が看護の仕事の本質や魅力を確認できるよう支援する。</p>	<p>(ア) 学生が看護職としての自身の将来像を主体的に描き、就職について具体的に考えることができるように、看護師、保健師、助産師、養護教諭として働いている卒業生（5名）及び修了者（2名）を迎えてシンポジウム・交流会を開催し（11月、二・三年次生66名参加）、殆どの学生（96.9%）が有意義だったと回答した。</p> <p>(イ) 県内医療機関等（17施設）の参加を得て、看護部長や卒業者等による全体説明会と個別相談会を開催した（1月、二・三年次生127名参加）。卒業生は19名（14施設）参加し自身の看護実践を語った。三年次生にとっては、先輩と直接話すことによって就職先を現実的に検討することができた。また、二年次生にとっては、看護を身近に感じるとともに実習への関心を高めることにつながった。</p> <p>二年次生の希望者を対象として、8月に県内の4病院を2日間かけて訪ねる「病院を知るプログラム」を実施し、延べ77名が参加した。</p> <p><令和元年度就職状況及び国家試験合格率></p> <p>卒業生数 77名 就職者数 69名 県内就職者数 38名 県内就職率 55.1%</p> <table border="1" data-bbox="1308 1174 1807 1374"> <thead> <tr> <th></th> <th>看護師</th> <th>保健師</th> <th>助産師</th> <th>養護教諭</th> <th>計</th> </tr> </thead> <tbody> <tr> <td>県内</td> <td>26</td> <td>3</td> <td>5</td> <td>4</td> <td>38</td> </tr> <tr> <td>県外</td> <td>29</td> <td>1</td> <td>1</td> <td>0</td> <td>31</td> </tr> <tr> <td>計</td> <td>55</td> <td>4</td> <td>6</td> <td>4</td> <td>69</td> </tr> </tbody> </table>		看護師	保健師	助産師	養護教諭	計	県内	26	3	5	4	38	県外	29	1	1	0	31	計	55	4	6	4	69	
	看護師	保健師	助産師	養護教諭	計																						
県内	26	3	5	4	38																						
県外	29	1	1	0	31																						
計	55	4	6	4	69																						

			<p><国家試験合格率（令和2年3月卒）></p> <table border="1" data-bbox="1317 212 1809 373"> <thead> <tr> <th></th> <th>合格率</th> <th>全国合格率</th> </tr> </thead> <tbody> <tr> <td>看護師</td> <td>93.4 %</td> <td>94.7 %</td> </tr> <tr> <td>保健師</td> <td>97.4 %</td> <td>96.3 %</td> </tr> <tr> <td>助産師</td> <td>100.0 %</td> <td>99.5 %</td> </tr> </tbody> </table> <p>令和元年度の看護師国家試験の合格率は93.4%（全国平均94.7%）と低く、全国平均を下回ったのは開学以来初めてであり重大に受け止めている。このような結果となった要因を追求し看護師国家試験受験に向けた指導を強化するために、就職進路対策委員会が中心となって不合格者5名に対する面談を行い、受験前の学習状況を把握するとともに再受験に向けた指導を実施する計画である。また、学年別ガイダンスにおいて、就職進路対策委員会が学習の動機づけ、模擬試験の有効活用等による自己評価促進への働きかけを実施するとともに、4年次生に対しては、卒業研究の指導教員が学生の学習状況を確認する等個別指導を強化することとした。</p>		合格率	全国合格率	看護師	93.4 %	94.7 %	保健師	97.4 %	96.3 %	助産師	100.0 %	99.5 %	
	合格率	全国合格率														
看護師	93.4 %	94.7 %														
保健師	97.4 %	96.3 %														
助産師	100.0 %	99.5 %														
<p>(イ) 専門分野（保健師・助産師・看護師・養護教諭など）に応じた進路・就職相談の支援を行う。</p>	<p>20</p>	<p>(ウ) 就職進路対策委員会において、4年間を通じた就職・進路ガイダンスを体系的に計画・実施する。</p> <p>(エ) 大学院への就学を視野に入れ、実務を通して成長していくための方法を指導する。</p>	<p>(ウ) 就職進路対策委員会が中心となって、セメスター開始時のガイダンス、就職進路希望調査と個別面談、卒業者と在学生との交流会及び岐阜県医療機関等による就職ガイダンス等を体系的に計画・実施した。また、4年次生については、卒業研究の指導教員が個別に相談にのり、きめ細やかに支援することを継続した。</p> <p>(エ) 4年次の看護学統合演習の個別面接時に、学生から将来どのような看護職になりたいのかを聞き、学生の将来像を共に描くことを通じて、専門職として生涯学び続けることの意義を理解できるように指導した。</p>													

(4) 卒業生・修了者の支援				
<p>卒業生・修了生それぞれに適した本学との相互交流を通して専門職として発展するための支援を行う。</p>	<p>21</p>	<p>卒業生支援として、卒業1年目・2年目交流会を開催するとともに、大学院就学を含め、実践経験に応じた支援方法を開発し、看護実践能力の向上を支援する。また、修了生支援として、本学教育への参画等を通し専門職としての発展を支援するとともに、県内で活動するCNS（専門看護師）の交流が促進されるよう支援する。</p> <p>開学20周年記念事業として、シンポジウムやホームカミングパーティを開催し、卒業生同士および教員との交流の機会をつくり、大学が実施している生涯学習支援の各事業の活用促進を図る。</p>	<p>本学卒業生の新任期の職場定着と生涯学習支援を目指して、就業を通じて感じていることや悩みを同級生や先輩教員と自由に語り合う新卒者交流会（参加者32名）及び卒業2年目交流会（参加者5名）を開催した（6月15日）。終了後のアンケートでは、大学でこの時期に開催することは殆どの参加者が適切であると回答し、新卒者交流会参加者からは「悩みや思いを共有できた」「友人と話せて楽しかった」「自分も頑張ろうと思えた」等の意見が得られた。卒業2年目交流会参加者からは、自身の看護を振り返り課題を見つけて取り組んでいる様子や大学での学びを振り返る発言がみられた。</p> <p>修了生支援として、本学教育への参画を通し専門職としての発展を支援した。また、県内で活動する専門看護師のキャリア開発を支援するために、看護実践研究指導事業として「専門看護師の看護実践の質向上を目指す研修会」に取り組み、県内で活動する専門看護師4名を企画者として、9月7日に「倫理的視野を広げよう！専門領域を超えたCNSによる事例検討会」をテーマに研修会を開催した。研修会には専門看護師7名を含む22名が参加した。</p> <p>開学20周年記念事業の一つとして、ホームカミングデイ（11月9日）を設けて、記念シンポジウム「看護実践研究について知ろう-実践しながら研究する-」及びホームカミングパーティを開催し、卒業生同士あるいは卒業生と教職員が交流する機会をもった。また、専門職としての発展を図るために本学が実施している共同研究事業及び看護実践研究指導事業等や大学院の活用を勧めた。</p>	

2 研究に関する目標を達成するための措置

中期目標	<p>(1) 研究の方向性 教員は、自己の専門性を深める研究及び専門領域に応じた教育方法の開発に関する研究等を個人の責任において主体的・計画的に行う。 さらに、県内の看護サービスの質を向上するための研究に組織として積極的に取り組む。</p> <p>(2) 研究の水準の向上と成果の公表 研究の水準の向上を図るために、研究成果を適切な方法で公表する。</p> <p>(3) 研究倫理の遵守 看護学研究の実施に際しては、ヒューマンケアの根幹を成す倫理の尊重が不可欠であることから、研究における倫理基準の遵守を徹底する。</p>
------	---

中期計画	通し番号	年度計画	中期計画及び年度計画の実施状況	課題及びその改善策												
(1) 研究の方向性																
ア 看護学教育に関する研究は、全教員が各自の専門分野に応じて実施し、これに基づき看護学科及び看護学研究科の教育の質の向上を図る。	22	ア 看護学教育に関する研究については、専門分野に応じて実施し、学科及び研究科の教育内容・方法の改善及び発展に継続的に取り組む。	ア 看護学教育に関する研究として、看護学科においては学位授与方針（ディプロマ・ポリシー）と授業科目との関連を検討し、教務委員会及びFD委員会が中核となり、4年間の段階別到達目標の明確化に向けた取り組みを継続した。また、看護実践能力を担保する看護学統合演習において学生の到達状況を把握し、高い到達状況を維持していることが確認された。さらに、看護学研究科においては、博士前期課程一・二年次の特別研究の指導方法について検討した。													
イ 共同研究など、大学が組織的に取り組む研究を推進し、県内の看護サービスの質を向上させる研究に取り組む。	23	イ 県内保健医療福祉施設の看護職との共同研究事業及び看護実践研究指導事業等を継続的に実施するとともに、看護実践研究会の活動を支援し、実践の場における看護サービスの質の向上を目指す。	イ 令和元年度の共同研究事業及び看護実践研究指導事業の課題等は下記のとおりである。 <共同研究事業> 計15課題 <table border="1" style="margin-left: 20px;"> <tr> <td>看護職の人材育成</td> <td style="text-align: center;">4題</td> </tr> <tr> <td>在宅療養支援に関する看護</td> <td style="text-align: center;">5題</td> </tr> <tr> <td>育成期における支援の充実</td> <td style="text-align: center;">3題</td> </tr> <tr> <td>産業保健活動の充実</td> <td style="text-align: center;">1題</td> </tr> <tr> <td>がん患者を支える看護</td> <td style="text-align: center;">1題</td> </tr> <tr> <td>緩和ケア病棟における質向上</td> <td style="text-align: center;">1題</td> </tr> </table>	看護職の人材育成	4題	在宅療養支援に関する看護	5題	育成期における支援の充実	3題	産業保健活動の充実	1題	がん患者を支える看護	1題	緩和ケア病棟における質向上	1題	
看護職の人材育成	4題															
在宅療養支援に関する看護	5題															
育成期における支援の充実	3題															
産業保健活動の充実	1題															
がん患者を支える看護	1題															
緩和ケア病棟における質向上	1題															

			<p><看護実践研究指導事業> 計8課題</p> <table border="1"> <tr> <td>看護実践研究学会への研究支援</td> </tr> <tr> <td>利用者ニーズを基盤とした入退院支援の質向上に向けた看護職者への教育支援</td> </tr> <tr> <td>地域における母子保健活動の充実に向けた研修会</td> </tr> <tr> <td>看護の専門性を高めるマネジメント能力向上に向けた支援</td> </tr> <tr> <td>専門看護師の看護実践の質向上を目指す研修会</td> </tr> <tr> <td>養護教諭のスキルアップと養護教諭像の醸成を目指した学びの会</td> </tr> <tr> <td>地域の実態に即した子育て支援の充実に向けた保健師の役割を考える研修会</td> </tr> <tr> <td>岐阜県における End-of-Life Care 充実に向けた研修会</td> </tr> </table> <p>共同研究の発表の場である「共同研究報告と討論の会」では発表後に現場の看護職者と教員による討議を行い、看護実践改善への積極的な意見交流を行った。在宅療養支援のあり方及び看護職の人材育成等に関するニーズが引き続き高いことが確認された。</p> <p>看護実践研究指導事業には各種研修会が含まれ、これらの各種研修会の参加者は、全体で232名（看護師、保健師、助産師、養護教諭等）に至った。</p>	看護実践研究学会への研究支援	利用者ニーズを基盤とした入退院支援の質向上に向けた看護職者への教育支援	地域における母子保健活動の充実に向けた研修会	看護の専門性を高めるマネジメント能力向上に向けた支援	専門看護師の看護実践の質向上を目指す研修会	養護教諭のスキルアップと養護教諭像の醸成を目指した学びの会	地域の実態に即した子育て支援の充実に向けた保健師の役割を考える研修会	岐阜県における End-of-Life Care 充実に向けた研修会	
看護実践研究学会への研究支援												
利用者ニーズを基盤とした入退院支援の質向上に向けた看護職者への教育支援												
地域における母子保健活動の充実に向けた研修会												
看護の専門性を高めるマネジメント能力向上に向けた支援												
専門看護師の看護実践の質向上を目指す研修会												
養護教諭のスキルアップと養護教諭像の醸成を目指した学びの会												
地域の実態に即した子育て支援の充実に向けた保健師の役割を考える研修会												
岐阜県における End-of-Life Care 充実に向けた研修会												
(2) 研究の水準の向上と成果の公表												
ア 教員は、所属学会への研究報告及び当該学会誌への投稿の活発化を図り、看護実践研究をはじめとした、本学の研究成果の公表に取り組む。	24	ア 国内外の学会発表や学術誌等への投稿実績及び内容を各領域で自己点検評価し、研究の活性化及び内容の充実を図る。	ア 研究活性化対策として、看護教育・看護実践に関する研究を学会や学会誌等に報告することを教員会議等で呼びかけた。その結果、紀要第20巻1号への掲載は、原著3編、研究報告3編、資料9編で総数15編となった。また全体として著書12、学会誌等への論文掲載35編（うち欧文掲載1編）、学術集会発表43編（うち欧文発表5編）、報告16（うち文部科学省科学研究費助成事業研究成果報告書2編）となっており、各領域による専門的な発表がなされた。									

			<p>また、これらの実績を各領域で自己点検評価し、自己点検評価委員会において領域を超えて共有した。</p> <p>さらに、海外研修支援事業及び科学研究費助成事業等を活用して、7名が国際看護系学会において研究発表（6件）を行った。</p> <ul style="list-style-type: none"> ・ ICN Congress2019（令和元年6月、シンガポール）（1件） ・ 2019 AAPINA and TWNA Joint International Conference（令和2年8月、台湾）（2件） ・ The Transcultural Nursing Society 45th Annual Conference（令和元年10月、米国）（1件） ・ The 6th International Nursing Research Conference of World Academy of Nursing Science（令和2年2月、日本）（2件） 	
イ 文部科学省科学研究費補助金等への申請内容の充実に向けた対策を行う。	25	イ 教員各自の専門分野の研究を推進・発展させるために、文部科学省科学研究費補助金等への応募及び採択を支援するための研修会等を継続実施する。	<p>イ 外部研究資金への応募の支援として、FD委員会が科研費等申請計画書3事例を基にグループ討議を20名程度の人数限定にて企画し、9月に開催した。事前申請の21名が討議に参加した。</p> <p>科学研究費助成事業については、令和元年度は新規に基盤研究C3件が研究代表者として内定を獲得し、基盤研究C6件、若手研究2件、若手研究（B）2件の10件が研究代表者として継続した。</p> <p>各種研究助成に関する公募情報をメール等で36件提供した。</p>	
ウ 共同研究事業の報告における同業者評価体制の充実など看護実践現場の改革を独自の手法で系統的に追究する方法を確立する。	26	ウ 共同研究事業報告書、看護実践研究指導事業報告書、及び看護実践研究会学会報告書をホームページ及び岐阜県立看護大学リポジトリ等を通して広く社会に公表し、看護実践研究の活性化を図る。	<p>ウ 共同研究事業及び看護実践研究指導事業の報告書をホームページ・岐阜県立看護大学リポジトリ等により、社会に広く公表した。また、看護実践研究者の継続的育成の一貫として、大学院修了者に本学紀要への投稿を呼びかけ、修士論文の紀要掲載が原著2編、研究報告1編、博士論文の掲載3編となり、看護実践研究内容の共有化が促進された。さらに、本学大学院修了者が</p>	

			中核となる「看護実践研究学会」の学術集会開催支援を行い、学術集会の状況をホームページで公表した。また、「看護実践研究学会第1回学術集会抄録集」及び「看護実践研究学会誌」（第1巻第1号）の発刊を支援し、看護実践研究法の活性化に努めた。	
(3) 研究倫理の遵守				
ア 学外者(看護管理者及び弁護士)を含む研究倫理委員会の活動を継承し、教員が行う研究等については、研究倫理審査を恒常的体制で行う。	27	ア 本学教員等が行う研究についての研究倫理審査を行うため、学外者を含む委員会の計画的開催を継続実施する。	ア 4月の教員会議において、令和元年度の研究倫理審査の開催日程について説明が行われ、7回の倫理審査委員会が予定どおり（5月、6月、7月、9月、10月、11月、2月）開催された（申請数24件、承認23件）。	
イ 研究倫理について、教員の研修体制を整備し、研究倫理教育の充実を図る。	28	イ 研究倫理について、教員の研究倫理教育プログラムを体系的に企画し、研究倫理教育を継続実施する。	イ 研究倫理の体系的研修体制の一環として、研究倫理教育プログラムに関して人権倫理対策会議にて企画を行い、実施を継続した。令和元年度倫理教育プログラムは、①外部講師による研修（令和2年2月）、②「The Lab」の視聴、③APRIN e-ラーニングプログラム、④「科学の健全な発展のために：誠実な科学者の心得」（日本学術振興会）の通読、⑤科研費研修等、にて構成した。教員は研究倫理教育プログラムの実施状況報告書を提出し、プログラム修了者には修了書が授与された。	

3 地域貢献に関する目標を達成するための措置

中期目標	<p>(1) 県内の看護サービスの質の向上に寄与する人材の供給 大学の使命である県内で提供される看護サービスの質の向上が確実に図られるよう、卒業生や修了者の県内での就業と定着の促進を図る。なお、卒業生の県内就職率60%を目指す。</p> <p>(2) 看護生涯学習支援の推進 県内の看護職者が抱えている課題等を解決し、看護実践の改善に関する研究等を支援するため、看護職者と大学との共同研究事業及び看護実践研究指導事業等を推進し、その成果を積極的に分かりやすく発信する。</p> <p>(3) 看護サービスに関する県内ニーズへの対応 看護実践・看護職者に係る県内ニーズの把握に努め、ニーズに対応するための研究に組織的に取り組む。</p> <p>(4) 県の看護政策への寄与 県の高等教育機関としての使命を果たすため、大学の有する知的資源や人材を活用して、県の看護政策に寄与する。</p>
------	--

中期計画	通し番号	年度計画	中期計画及び年度計画の実施状況	課題及びその改善策
(1) 県内の看護サービスの質の向上に寄与する人材の供給				
ア 看護学研究科への実務看護職者の修学の促進を図ると同時に、修了者等が取り組む職場での実践改革を支援する。	29	ア 看護職を対象にした看護実践に関する事業等の開催時に本学大学院看護学研究科(博士前期課程及び博士後期課程)に関する情報を提供すると共に、修了者が職場で取り組む実践改革を支援する。	ア 大学院看護学研究科への就学促進のため、オープンキャンパス(8月)及び「共同研究報告と討論の会」(2月)において個別相談に応じた。さらに、本学卒業生を対象に「大学院説明会(2月)」で個別相談を実施した。また、「看護の人材育成と活用等に関する連絡協議会」(7月)、「人材育成に関する意見交換会」(2月:岐阜県総合医療センター、岐阜大学医学部附属病院、羽島市民病院)において、本学大学院看護学研究科の特徴・入試に関する情報提供を行った。 さらに、本学大学院修了の専門看護師は16名(慢性看護7名、小児看護3名、がん看護6名)となったことから、修了者が職場で取り組む実践改革を支援する目的で、平成30年度に引き続き、看護実践研究指導事業として「専門看護師の看護実践の質向上を目指す研修会」を実施した。	

<p>イ 県内施設での若年看護職の職場定着を促し、看護実践能力の向上に向けた研修等を推進する。</p>	30	<p>イ 卒業生支援として、卒後1年目交流会、卒後2年目交流会を開催するとともに、看護実践研究指導事業に関する情報を提供し、看護実践力と職場定着の充実を継続する。</p>	<p>イ 卒業生支援として6月に卒後1年目交流会及び卒後2年目交流会を開催し、それぞれ32名、5名の参加があり、現在の課題を共有し、自由な意見交換を行うとともに、看護実践研究指導事業に関する情報提供を行った。また、開催状況をホームページ等に掲載した。</p>	
<p>ウ 就職選択の基本である学生の主体的意思決定を支援すると共に、以下のとおり県内就業支援を促進する。 (ア) 県内医療機関による就職ガイダンスの開催等、学生が看護職や本学卒業者と直接ふれあう機会を県と協働で設け、県内医療機関で働くイメージを高める。</p>	31	<p>ウ 就職選択の基本である学生の主体的意思決定を支援すると共に、多彩に県内就業支援を促進する。 (ア) 県と協働で県内医療機関等による就職ガイダンスを開催すると共に、2年次学生の県内病院訪問（「病院を知るプログラム」）を継続実施する。</p>	<p>ウ(ア) 4月の年度当初に就職ガイダンスの日程を含め就職支援スケジュールを全学生に周知した。学部の一・三年次生を対象にした県内医療機関就職ガイダンスを1月に開催し、県内17施設の看護部長・卒業生等による各施設紹介（県保健医療課による保健師活動紹介を含む）、岐阜県看護協会による看護職の職能団体についての紹介が行われた。学生の参加者は、説明会全体で127名（二年次生68名、三年次生59名）あり、また卒業生19名（施設数14施設）が自施設の担当者として説明会に参加した。さらには、8月の夏季休業期間中に二年次生を対象に「病院を知るプログラム」として、県内の病院を知るための現地研修会を実施した。2日間で県内4病院を巡るプログラムで1日目41名、2日目36名が参加した。</p>	
<p>(イ) 県及び諸機関と協働で特別講義等を企画・実施する体制を整え、学生が岐阜県の将来及び看護職の今後の可能性等について豊かなビジョンを描く機会とする。</p>	32	<p>(イ) 県及び諸機関と協働で保健医療福祉職としての幅広い知識と深い思索を醸成するための特別講義等を企画・運営し、学生が自ら抱く専門職としての役割発揮イメージを高める機会を拡げる。</p>	<p>(イ) 保健医療福祉職としての幅広い教養と専門職としての今後の可能性を高めるために、創立20周年記念特別講義「健康長寿のための生活の知恵」として、津田謹輔氏（京都大学名誉教授、帝塚山学院大学学長）を講師として招聘し、6月18日に開催した。一年次生全員が一般市民とともに受講し、人生100年時代、健康寿命を妨げるもの、及び筋肉はすべてに効く等について認識を深めた。</p>	
<p>(ウ) 学生と県内に就職した卒業生（看護師・保健師・助産師・養護教諭）との交流会を開催し、卒業生の活躍を知ることにより、県内就職の魅力を知る機会とする。</p>	33	<p>(ウ) 学生と県内に就職した卒業生が交流できる機会を「卒業生と在学生との交流会」として企画・運営するとともに、共同研究事業や看護実践研究会開催等における県内看護職者の実践改善への取組み</p>	<p>(ウ) 学生が看護職者として働くことのイメージを深めて、就職進路を選択する際の一助とするため、卒業生・修了者と在学生との交流会を創立20周年記念事業として「卒業生・修了者の活動報告から本学の歩みを</p>	

		についての情報提供を行う。	振り返り」と題し11月に開催した。第1部のシンポジストには、5名の卒業者と2名の修了者を招聘した。二・三年次の学生66名が参加し、卒業生・修了者との交流を行った。	
(エ) 一年次生の学外演習、三年次生の領域別実習及び四年次生の卒業研究を県内医療機関等において継続することにより、県内医療機関等への就職の動機付けを高める。	34	(エ) 学外演習、領域実習及び卒業研究を県内医療機関等において継続的に実施し、現場看護職との多様な交流を通して学生が岐阜県の保健医療福祉の課題について考え、自身の看護生涯学習の方向性と意義を考える機会とする。	(エ) 臨地実習は、県内保健医療福祉機関で行うことにより、学生が現場看護職の実践活動を見るときに実際に体験することを通して、看護実践における基本的な考え方・姿勢を学び、看護に関わる理論的知識・技術を実際の实践活动と繋げ、さらに看護職としての将来の自己イメージを描くことができるようにしている。一年次は学外演習(県内33施設39部署)、三年次は領域実習(県内106施設119部署)、四年次では卒業研究(県内39施設50部署)において学生は県内保健医療福祉機関で臨地実習を行った。	
(2) 看護生涯学習支援の推進				
ア 大学院研究科を看護職者の生涯学習支援の中核機関として位置付け、現状改革のための看護実践研究能力と専門看護師を含めた高い技術能力の付与にかかわる多様な支援方法を実施する。	35	ア 看護学研究科修了者の看護の専門性を高めるために、非常勤講師としての招聘等を通して教育研究方法の能力向上を支援する。 イ 県内のCNS(専門看護師)が相互に交流できる機会の創生を支援する。	ア 本学大学院修了者の各専門性を踏まえ、看護学研究科の非常勤講師として13名(地域基礎看護学領域7名、機能看護学領域1名、育成期看護学領域4名、成熟期看護学領域1名)を招聘し、同僚とりわけ後輩に対して指導的役割がとれるよう教育研究方法について支援した。 また、修士論文の紀要への投稿を促進するために、指導教員は共著者として助言・指導を行い、文章化する過程で看護実践研究の意義を一層深めることを通して看護実践研究の能力育成を継続支援した。 イ 平成29年度から実施している県内の専門看護師支援のための研修会を看護実践研究指導事業として企画・実施した。また、研修会は看護実践研究会学術集会の同時開催として「倫理調整の視野を広げよう!専門領域を超えたCNSによる事例検討」をテーマに9月7日に開催した(専門看護師7名を含む看護職22名が参加)。	

<p>イ 共同研究事業と看護実践研究指導事業を通して、看護職者に対して改善・改革に自ら取り組むことの意義を伝え、自律的な姿勢と能力を高める活動を充実させる。また、その成果の公表を推進する。</p>	36	<p>ウ 岐阜県看護職者に共同研究事業、看護実践研究指導事業、及び看護実践研究会等への参画を呼びかけ、継続すると同時に、成果について大学ホームページ及び岐阜県立看護大学リポジトリ等で公表する。</p>	<p>ウ 共同研究事業15課題（累積総数454課題）及び看護実践研究指導事業8課題（累積総数97課題）を実施するとともに、「看護実践研究会第1回学術集会」及び「共同研究報告と討論の会」において各事業への参画を呼びかけた。また、令和元年度共同研究報告書、令和元年度看護実践研究指導事業報告書等を作成し、大学ホームページ・岐阜県立看護大学リポジトリにて成果の公表を行った。</p>	
<p>ウ 県内看護職者が取り組む「岐阜県看護実践研究交流会」の企画・運営等を支援する。</p>	37	<p>エ 岐阜県看護実践研究交流会の移行組織である看護実践研究会会員への研究支援活動を実施する。また、看護実践研究会学術集会の企画・運営等を支援する。</p>	<p>エ 岐阜県看護実践研究交流会が移行した「看護実践研究会第1回学術集会」（令和元年9月）の開催支援を行った。より主体的に研鑽を重ねる場として、当該学術集会においては、会員による発表演題7題、交流セッション5題、記念シンポジウム「看護実践研究の芽生えから発展へ」、看護実践研究指導事業研修会「倫理調整の視野を広げよう！専門領域を超えたCNSによる事例検討」等が行われた。</p>	
<p>(3) 看護サービスに関する県内ニーズへの対応</p>				
<p>ア 看護実践・看護職者に係る県内ニーズを県内保健医療福祉機関等と連携を図りながら把握し、看護サービスの充実を図る方法を追求する。</p>	38	<p>ア 本学、岐阜県健康福祉部及び岐阜県看護協会との「看護人材に関する三者連絡協議会」並びに本学と各看護分野の代表者等で構成する「看護の人材育成と活用等に関する連絡協議会」等を開催し、県内の看護サービスニーズ及び専門看護師等の育成ニーズを継続的に検討する。</p>	<p>ア 看護実践研究指導事業の各取組みにおいて、岐阜県における看護ニーズと看護サービスのあり方について検討し、必要な研修会等の企画・運営を行った。また、「看護の人材育成と活用等に関する連絡協議会（7月）」において、専門性の高い看護職の育成と大学院修了者の活用について県内看護職者と意見交換を行った。さらに、創立20周年を迎えるにあたり編集した岐阜県立看護大学紀要の特別号「岐阜県立看護大学における研究活動及び地域貢献活動のオリジナリティ：「岐阜モデル」の構築とその発展的継続による質の重厚性」の内容を共有した。</p>	
<p>イ 県内における専門性の高い看護へのニーズに対応するため、専門看護師教育等を企画し実施する。 上記の取組みについては、県の関係機関、岐阜県看護協会、県内看護系大学等と協働しながら取り組む。</p>	39	<p>イ 専門看護師コースに関して、新制度の専門看護師38単位認定に伴う教育（慢性看護、がん看護、小児看護）を継続実施するとともに、学生及び教員への負荷を確認する方法を検討する。</p>	<p>イ 県内看護職者・看護管理者と多様な機会（人材育成に関する意見交換会、就職ガイダンス時の懇談会等）において、専門看護師コース（慢性看護、がん看護、小児看護）及び大学院修了者の需要について、意見交</p>	

			<p>換を行った。</p> <p>専門看護師の育成については、県内唯一であり、ニーズが高いと考えられる。令和元年度は38単位の教育課程による修了者（慢性看護1名、がん看護3名）を輩出した。旧課程26単位から新課程38単位と単位数が大幅に増加したため、学生の履修状況及び教員の教育活動における負担等の課題について、令和2年度以降に確認することとした。</p>																							
(4) 県の看護政策への寄与																										
ア 県との連携を図り、県が実施する看護政策の展開について大学固有の方法で協力をを行う。	40	ア 県が行う各種の看護職者への研修等の企画・運営・実施・評価に関する支援を継続的に行う。	<p>ア 岐阜県がん診療連携拠点病院支援協議会や岐阜県福祉サービス第三者評価推進審議会等の各種委員に引き続き就任するとともに（下記表1）、各種研修について企画・運営等の支援（下記表2）、及び各研修会の講師派遣を行った（下記表3）。</p> <p>表1：各種委員会委員状況（岐阜県）</p> <table border="1"> <thead> <tr> <th>委員会委員名</th> <th>委員担当開始年度</th> </tr> </thead> <tbody> <tr> <td>岐阜県公衆衛生研修会評議員</td> <td>平成12年度～</td> </tr> <tr> <td>ヘルスプランぎふ21推進会議委員</td> <td>平成13年度～</td> </tr> <tr> <td>岐阜県がん診療連携拠点病院支援協議会委員</td> <td>平成19年度～</td> </tr> <tr> <td>岐阜県准看護師試験委員</td> <td>平成22年度～</td> </tr> <tr> <td>岐阜県福祉サービス第三者評価推進審議会委員</td> <td>平成24年度～</td> </tr> <tr> <td>岐阜県障害児通所給付費等不服審査会委員</td> <td>平成24年度～</td> </tr> <tr> <td>岐阜県障害者介護給付費等不服審査会委員</td> <td>平成25年度～</td> </tr> <tr> <td>岐阜県医療審議会委員</td> <td>平成28年度～</td> </tr> <tr> <td>岐阜県国民健康保険運営協議会委員</td> <td>平成29年度～</td> </tr> <tr> <td>学校におけるがん教育推進協議会委員</td> <td>平成30年度～</td> </tr> </tbody> </table>	委員会委員名	委員担当開始年度	岐阜県公衆衛生研修会評議員	平成12年度～	ヘルスプランぎふ21推進会議委員	平成13年度～	岐阜県がん診療連携拠点病院支援協議会委員	平成19年度～	岐阜県准看護師試験委員	平成22年度～	岐阜県福祉サービス第三者評価推進審議会委員	平成24年度～	岐阜県障害児通所給付費等不服審査会委員	平成24年度～	岐阜県障害者介護給付費等不服審査会委員	平成25年度～	岐阜県医療審議会委員	平成28年度～	岐阜県国民健康保険運営協議会委員	平成29年度～	学校におけるがん教育推進協議会委員	平成30年度～	
委員会委員名	委員担当開始年度																									
岐阜県公衆衛生研修会評議員	平成12年度～																									
ヘルスプランぎふ21推進会議委員	平成13年度～																									
岐阜県がん診療連携拠点病院支援協議会委員	平成19年度～																									
岐阜県准看護師試験委員	平成22年度～																									
岐阜県福祉サービス第三者評価推進審議会委員	平成24年度～																									
岐阜県障害児通所給付費等不服審査会委員	平成24年度～																									
岐阜県障害者介護給付費等不服審査会委員	平成25年度～																									
岐阜県医療審議会委員	平成28年度～																									
岐阜県国民健康保険運営協議会委員	平成29年度～																									
学校におけるがん教育推進協議会委員	平成30年度～																									

清流の国ぎふ健康ポイント事業委託 業務プロポーザル評価会議構成員	令和元年度
-------------------------------------	-------

表2：各種研修会企画・実施状況（岐阜県）

研修名等	対象者等	
医療的ケア専門研修(7月)	特別支援学校の教職員	
障がい児のからだと医療的ケアの理解(7月)	教員免許更新対象者	
子どもの心と体の理解と対応(8月)		
高齢者権利擁護推進に係る看護実務者研修(2月)	高齢者福祉施設看護職員	
保健師 現 任 研 修	新任者研修(7~8月 前期研修・2月後期研修)	新規採用の保健師 <県・市町村保健師>
	ステップアップ研修 (9月前期研修・ 2月後期研修は新 型コロナ感染症拡大 防止ため中止)	採用後5年目の保健師 <県・市町村保健師>

表3：各種研修会の講師派遣状況（岐阜県）

研修名等（派遣人数）	研修担当機関等
令和元年度医療的ケア専門研修(5名)	岐阜県教育委員会教育研修課
高齢者権利擁護推進に係る看護実務者研修(6名)	岐阜県介護研修センター
新任保健師研修(8名)	岐阜県保健医療課
保健師ステップアップ研修(8名)	岐阜県保健医療課
認定看護管理者教育課程セカンドレベル(1名)	岐阜県看護協会

			認定看護管理者教育課程 ファーストレベル (1名)	岐阜県看護協会	
			岐阜県訪問看護師養成講習会 (1名)	岐阜県看護協会	
			看護職員再就職支援研修 (1名)	岐阜県看護協会	
イ 大学の有する知的資源や人材を活用し、看護実践の改善に係る課題解決に向けた取組みを推進するなど、岐阜県の看護に関するシンクタンクの役割を果たし、岐阜県の看護の魅力の一層の向上に貢献する。	41	イ 保健師、看護師、助産師及び養護教諭等の人材育成、看護実践力の改善への取組みを支援する。	イ 看護実践研究指導事業のうち「利用者ニーズを基盤にした退院支援の質向上に向けた看護職者への教育支援」(令和元年度はフォローアップ研修とアドバンス研修を実施)は、入退院支援を視野に入れて、県医療福祉連携推進課と連携して行った。入退院支援における看護職者への教育支援のニーズは高く、県内医療機関から、フォローアップ研修に46名(累積総数294名)、及びアドバンス研修に14名(累積総数56名)の参加があり、修了証は各研修参加者全員に付与した(今年度の研修全体で60名の参加があり、累積総数983名に達した)。 また、岐阜県の各種研修会において講師を派遣するとともに、岐阜県看護協会・県内外の市町村における各種協議会等の委員及び講師の派遣を行った。		

4 教育研究組織と実施体制に関する目標を達成するための措置

中期 目標	<p>(1) 適正な教育研究組織及び教員配置 教育、研究、地域貢献の目標をより効率的・効果的に達成するため、必要な教育研究組織を構成し、教員を適正に配置する。</p> <p>(2) 教員の能力向上 より質の高い教育研究を実施するため、研修の充実など教員の能力開発を推進する。</p> <p>(3) 国際的な学术交流の推進 学生及び教員にとって魅力ある教育研究環境づくりのため、海外看護系大学との学术交流を推進する。</p> <p>(4) 外部諸機関との連携 大学の教育研究活動の充実を図るため、県内の地方自治体、保健・医療機関、福祉施設など外部機関との効果的な連携体制を構築する。</p>
----------	--

中期計画	通し 番号	年度計画	中期計画及び年度計画の実施状況	課題及びその改善策
(1) 適正な教育研究組織及び教員配置				
ア 本学が掲げる教育、研究及び地域貢献に関する目標を達成するための教員体制をつくり、これらを効果的に実行するための運営を行う。	42	ア 教員体制は、看護学科及び看護学研究科の教育を効率的に展開するため、地域基礎看護学・機能看護学・育成期看護学・成熟期看護学の4専門領域を中核にした教育研究実施体制を継続する。	ア 看護学部看護学科及び大学院看護学研究科の教員体制は、地域基礎看護学・機能看護学・育成期看護学・成熟期看護学の4専門領域の領域責任者及び看護研究センター責任者を中核とした体制とし、それぞれの領域等が協働しながら看護学部及び大学院看護学研究科の教育研究活動及び地域貢献活動を着実に行った。	
イ 看護学科の専門関連科目・教養科目、看護学研究科の基本科目においては、広い分野の非常勤講師を効率的に採用し、人材育成基盤の充実を図る。	43	イ 看護学科及び看護学研究科の非常勤講師については、大学等の諸機関と連携して、情報収集を図り、専門性に基づく配置により、教育内容の充実化を継続する。また、今後の教養科目の在り方を確認する方法を検討する。	イ 教養科目51科目（教養基礎14科目、教養選択37科目：人間の理解6科目、地域社会の理解11科目、世界の理解17科目、体験型3科目）、専門関連科目16科目（福祉学、保健学、人体・治療学、生活学の各4科目）に伴う非常勤講師の採用においては、教育効果を検討し、本学の教育目標に適合する教員の確保に努めた。令和元年度は看護学科における「生涯体育実技Ⅱ」「英語Ⅵ」「岐阜の暮らしと経済」「科学史」「人間と芸術Ⅱ（音楽）」「森林文化体験セミナー」「認識と表現」「世界の文化と言葉（中国）」において非常勤講師の交替があり、令和2年度より新た	

			<p>に採用することとした。また、将来構想特別委員会において、教養科目の在り方の確認する方法を検討し、三・四年次に集中している教養選択科目のうち、「人間の理解」あるいは「世界の理解」の科目群の構成の在り方を確認し、学生の学びの発展をふまえた上で一・二年次に配置する科目の選定と可能性、及び移行期の対応を含め教養専門関連科目運営委員会のワーキンググループで論議を続けることとした。</p> <p>大学院においては特に看護専門性を審議し、大学院修了者、看護管理者等を非常勤講師として採用した。専門看護師コース科目については、小児看護（5名）、がん看護（9名）の非常勤講師を採用し、教育の充実を継続した。</p>	
ウ 専門科目については、臨地実習を含め看護学科の授業科目を担当できる教員体制の充実に努める。	44	ウ 専門科目については臨地実習を担当できる教員の充足を図るため、産休、育休、欠員等で教員が欠けた場合は、任期付助教の活用を含めて教育の質を維持する。	ウ 専門科目において臨地実習の質を確保するために、産休・育休で教員が欠けた状況に応じて任期付講師・助教（5名）を採用した。	
(2) 教員の能力向上				
ア 本学の理念と目標に沿った教員育成をするために、計画的にファカルティ・ディベロップメント等を実施する。	45	ア ファカルティ・ディベロップメント活動として、年度当初に教員個々のニーズを把握するとともに、学生の主体的学修能力等の育成、研究倫理に関する研修、及び看護実践研究の指導方法等の研修を組織的に継続実施する。また、サバティカル研修制度の試行を継続する。	<p>ア ファカルティ・ディベロップメント活動について年度当初に教員個々及び各委員会・部会のニーズを把握し、次の企画を行い、開催した研修会にはほぼ全教員が参加した。また、3月開催予定の研修会は新型コロナウイルス感染予防のため開催中止とした。</p> <ul style="list-style-type: none"> ・ 「共同研究事業の課題解決に向けた具体的方策を考える研修会」（令和元年9月3日（火）、参加率90.0%） ・ 「外部研究資金応募に向けた研修会」（令和元年9月2日（月）、参加率100%：定員設定） ・ 「学士課程教育の充実に向けた研修会－DPを担保する段階的到達目標の明確化－」（令和元年12月23日（月）、参加率94.4%） ・ 「学外交流報告会」（令和2年3月4日（水）開催 	

			<p>予定)、新型コロナウイルス感染予防のため開催中止</p> <ul style="list-style-type: none"> 「学生の主体的な学びを支援する学習環境に関する研修会」(令和2年3月4日(水)開催予定)、新型コロナウイルス感染予防のため開催中止 <p>また、新任教員は、自己の実践経験(3年以上)を踏まえ、学生の実習指導における教員資質を高めるため、実習指導開始前に臨地実習施設において4~5日の研修を行うとともに、実習指導初期は講師以上の教員のもとで実習指導を担当し、看護職としての感性及び看護学教員としての感性を一層豊かにし、学生指導ができるように自己研鑽を行った。</p>	
イ 看護系大学の将来を見通した教員育成をするために、国内諸大学との学術交流を含むファカルティ・ディベロップメント等を実施する。	46	イ 国内看護系大学との学術交流を含むファカルティ・ディベロップメントを企画・実施する。	イ 本学と同様に、看護学部看護学科、大学院看護学研究科博士前期課程及び博士後期課程を有する公立大学の中から看護実践を基盤として教育研究活動を行っており、かつ大学固有の学会を組織化している大学(名古屋市立大学看護学部)を訪問し、学術交流を行った(本学教員5名)。	
(3) 国際的な学術交流の推進				
ア 先進的な看護実践研究の取り組みをしている海外大学及び海外保健医療施設から看護職者を招聘するとともに、本学教員を派遣する等により、組織的な学術交流を推進する。	47	ア WBL&WBR (Work based learning & Work based research) 等に関して先進的な取り組みをしている海外の看護実践研究者の所属大学に本学教員を派遣し、組織的な学術交流を企画・運営する。また、IPE (Interprofessional education) に関する国際的学術交流についての検討を開始する。	ア 国際的な学術交流として、WBL (Work Based Learning) 及びWBR (Work Based Research) に先進的に取り組んでいる英国Middlesex大学の講師2名(Tina Moore博士及びSheila Conningham博士)との看護実践研究に関する訪問型学術交流を企画した(令和2年3月予定)が、新型コロナウイルス感染予防のため、英国訪問を令和2年度以降に延期した。	
イ 国際学会等への参加及び研究発表を通して、専門家相互の意見交流と学術交流を推進する。	48	イ 国際学会への参加及び発表を推進する。	イ 国際学会へは、7名が国際看護系学術集会において研究発表(6件)を行った。 <ul style="list-style-type: none"> ICN Congress2019 (令和元年6月, シンガポール) (1件) 2019 AAPINA and TWNA Joint International Conference (令和2年8月, 台湾) (2件) 	

			<ul style="list-style-type: none"> • The Transcultural Nursing Society 45th Annual Conference (令和元年10月, 米国) (1件) • The 6th International Nursing Research Conference of World Academy of Nursing Science (令和2年2月, 日本) (2件) 	
(4) 外部諸機関との連携				
<p>県内の地方自治体、保健・医療・福祉施設等の看護職者と連携を図り、看護サービスの質の向上と臨地実習の充実、卒業者の新任期の研鑽の場としての充実を図る。</p>	49	<p>ア 実習施設（保健医療福祉施設、教育機関等）の看護管理者・臨地実習指導者との連携を深め、当該施設の看護課題の解決に向けた取組みの支援による充実した連携体制を継続する。</p> <p>イ 県内の主な実習施設及び卒業者が多く就業している医療機関（3施設程度）の管理者と新任期の定着及び人材育成に関する意見交換を行い、職場定着支援、看護実践能力の育成支援を継続実施する。</p>	<p>ア 本学の実習施設である県内医療機関による就職ガイダンス開催時（令和2年1月）に、医療機関看護管理者との懇談会を開催し、連携体制を深めた（看護部長及び看護副部長等17名が出席）。また、臨地実習施設等との共同研究を継続して実施した。</p> <p>イ 岐阜県総合医療センター、岐阜大学医学部附属病院、及び羽島市民病院を訪問し、「人材育成に関する意見交換会」を開催し、看護部長・副看護部長・教育担当師長、本学卒業生・修了者、領域責任教授・看護研究センター教員等が卒業生・修了者の看護実践の現状と支援ニーズ及び必要な支援について意見交換を行った（令和2年2月）。</p>	

○ 大学の教育研究等の質の向上に関する特記事項
(評価委員会における意見の反映状況)

1 教育に関する目標を達成するための措置

(1) 看護学部看護学科

令和元年度は第2期中期計画の4年目であり、引き続き教育の質の充実を目指して、年度計画に基づき教育活動に取り組んだ。

人材育成においては、卒業時に身につけるべき基本的能力を「卒業時の到達目標」(26項目)として示し、その達成を支援し、看護専門職としての基礎能力の修得を目指すために四年次に開講している「看護学統合演習」では、卒業時の到達目標の殆どの項目において達成していることを確認した。また、全員が自身の看護実践体験を省察し、到達状況を評価し、その結果に基づいて自己の学習計画を立てて学習に取り組み、その結果を再評価しており、このプロセスを通じて、看護専門職として生涯にわたり、自己の能力を主体的に高めていく能力の涵養につながると評価できる。

教養科目は、深い教養及び総合的な判断力を培い、豊かな人間性を涵養することを目的として、4年間の中で体系的に教授している。近年の学生の授業態度や履修状況及び社会の変化に鑑みて、教養教育のあり方を再検討する必要性から教養教育ワーキンググループを組織して検討を継続した結果、学生の教養科目への関心を高め、学ぶことの意味が考えられるように、一部の教養科目を一年次に配当することとした。

学生の確保においては、新入試制度として導入4年目となる大学入試センター試験を利用した「推薦入試B」は、導入1年目から継続して高倍率を維持しており、受験者のニーズに沿った入試制度であると評価できる。広報活動は、本学で看護を学ぶことの魅力を伝えるとともに、入試制度の周知を目指して、年間計画に基づき、オープンキャンパスの開催、大学ホームページの運用、大学案内冊子の刊行及び出張式大学説明会・模擬授業等を実施した。また、オープンキャンパスは、参加者数が1,162名と平成30年度同様一千名を超えており、本学の魅力を発信する機会として、今後も充実させる必要がある。

学生支援においては、3年に1回実施している全学生を対象とした学生生活実態調査を実施した。二年次生は、心身の自覚症状や学生生活で困ったことがあると回答した者が多かったが、相談につながっている者が少なく、支援の必要性が高いことがわかった。

(2) 大学院看護学研究科

令和元年度は、博士前期課程11名、博士後期課程2名が修了した。

日本看護系大学協議会の専門看護師教育課程基準の改訂に伴い、専門看護師の3コース(慢性看護、小児看護、がん看護)全てを38単位教育課程で実施し、令和元年度は38単位の教育課程による修了者を4名(慢性看護1名、がん看護3名)輩出した。

本研究科の博士前期課程の教育目標は、看護実践の具体的諸課題に焦点をあて、その問題解決能力を育成することである。そこで平成18年度からファカルティ・ディベロップメント研修会を継続実施している。今年度は、学生の看護実践の改革者としての能力向上のための研究指導方法について研修会を開催した。また、修了時に実施している学生・同僚・上司による評価(三者評価)の結果では、概ね博士前期課程の教育目標に合致した人材育成ができていたことが確認できた。

遠隔地から通学する学生の時間的・経済的負担軽減を図るため、平成30年度から遠隔教育システムの整備に取り組み、令和元年度は遠隔地から通学する学生を対象に遠隔授業を実施した。遠隔授業を受けた学生の満足度は高く、職場在籍で学ぶ本学学生にとっては時間的な負担を軽減する上でも有効であるため、学生のニーズを把握しながら遠隔授業を推進するとともに、機器の拡充を図る。

県内で活動する専門看護師の交流促進とキャリア開発を支援するために、引き続き看護実践研究指導事業として「専門看護師の看護実践の質向上を目指す研修会」を開催した。

2 研究に関する目標を達成するための措置

教員が自己の専門性を深めると同時に、その成果が学部・大学院における教育方法の開発に連動するように、研究活動は個人及び領域単位に主体的・計画的に実施した。研究成果を適切な方法で公表して外部評価を受けることができる機会として、本学紀要、関連する学会学術集会及び学会誌への投稿等があり、本学紀要への掲載は、原著3編、研究報告3編、資料9編で総数15編となった。また著書、学会誌等への論文掲載(欧文掲載を含む)、学会学術集会への発表(欧文発表を含む)、報告書編纂(文部科学省科学研究費助成事業研究成果報告書)等、各領域による専門的な発表が積極的になされるとともに、海外研修支援事業の活用及び科学研究費助成事業等の活用により7名(6件)が国際看護系学術集会等にて研究発表を行う等、質・量ともに充実した。

本学が開学以来推進している看護実践研究の中核である共同研究事業の15課題は、全て研究倫理審査部会の審査を経て進めており、共同研究する看護職者の職場は医療・保健・福祉機関と岐阜県内の多くの分野に及び看護職の研究能力向上の発展に繋げている。また、創立20周年記念「共同研究報告と討論の会」(令和2年2月)の開催時に、看護実践研究の意義と方法論について概要説明を行うとともに、看護実践研究交流会が移行した、本学大学院修了者を中核とする「看護実践研究会」の第1回学術集会(令和元年9月)を開催する支援を行った。

さらに、本学が開学以来推進してきた看護実践を基盤とした教育研究活動について、20年間の取り組みを共有し、発展的に継承するため、本学紀要第20巻特別号「岐阜県立看護大学における教育研究活動及び地域貢献活動のオリジナリティ:「岐阜モデル」の構築とその発展的継続による質の重厚性」の

「I. 教育研究活動におけるオリジナリティ」のなかに取りまとめ、将来に向けた教育研究活動のあり方を考える機会とした。

国際交流としては、実践を基盤とした教育・研究活動として本学教員2名がWBL (Work Based Learning) 及びWBR (Work Based Research) に先進的に取り組んでいる英国Middlesex大学のTina Moore博士 及び Sheila Conningham博士を訪問し、看護実践の基盤とした教育研究に関して学术交流する企画を行った。令和2年3月に予定し、準備を行っていたが、新型コロナウイルス感染拡大に伴い、延期とした。また、国際交流活動について、紀要第20巻特別号「II. 国際交流活動におけるオリジナリティ」のなかに取りまとめ、将来の国際交流活動を考える機会とした。

3 地域貢献に関する目標を達成するための措置

本学は岐阜県内看護職者の生涯学習支援拠点としての役割を重視していることから、県内看護職者の大学院就学を支援し、令和元年度は大学院博士前期課程に8名、博士後期課程に2名が職場在籍のまま入学し、質の高い看護実践のための学修・研究を開始した。また、令和2年3月には11名が大学院看護学研究科博士前期課程、2名が博士後期課程を修了し、学位(修士、博士)を取得した看護職を輩出した。

さらに、大学基準協会の認証評価で高い評価を受けた地域貢献活動において、本学教員と現場看護職者が共に看護実践の改善改革を目指す共同研究事業及び看護実践研究指導事業等を継続的に推進し、共同研究事業は15課題に取り組み、創立20周年記念「共同研究報告と討論の会」においては記念シンポジウム「実践の場で行う人材育成の取り組み一場を超えて共有しよう」を含めて開催し、116名の参加者が看護実践の改善・改革に向けた意見交流を行った。看護実践研究指導事業は8課題について各種研修会を含め実施したところ各種研修会等における岐阜県看護職者のニーズは高く、主な状況は下記のようにであった。

- ・ 「利用者ニーズを基盤とした退院支援の質向上に向けた看護職者への教育支援」に関する研修会は、県医療福祉連携推進課と協働で、今年度はフォローアップ研修とアドバンス研修を行った。退院支援における看護職者への教育支援のニーズは高く、県内医療機関から、フォローアップ研修に46名(累積総数294名)、及びアドバンス研修に14名(累積総数56名)の参加があり、研修後の課題レポート提出を踏まえて、各研修参加者全員に修了証を付与した。
- ・ 「地域における母子保健活動の充実に向けた研修会」では、地域で取り組む育児支援を考えることを目的として研修会「妊娠期から切れ目のない母子支援一周産期のメンタルヘルスケア」をテーマとして開催し、49名の参加があった。
- ・ 「看護の専門性を高めるマネジメント能力向上に向けた支援」においては、「看護の専門性を高めるマネジメントについて考える一医療機関において地域包括ケアを推進する看護専門職のマネジ

メントに焦点を当てて」をテーマにワークショップを開催した。(19名の参加)

- ・ 岐阜県におけるEnd of Life Care充実に向けた研修会」においては、エンドオブライフケアに関する研修会を開催した(25名の参加)。

人材育成の拠点として看護学科卒業者の就業定着を支援するために、卒後1年目交流会、卒後2年目交流会を開催するとともに、看護学科卒業生及び大学院修了者が比較的多く就業している医療機関のうち、県内3機関において看護部管理者と卒業生・修了生、看護学領域責任教授及び看護研究センター教員が、それぞれの看護実践活動の状況と今後の看護実践の改善・改革を推進する課題及び本学が実施している生涯学習支援の活用に関する課題とその改善策について共有し、意見交換を行った。

さらに、本学が開学以来推進してきた看護実践研究を基盤とした地域貢献活動について、20年間の取組みを共有し、発展的に継承するために、本学紀要第20巻特別号「III. 地域貢献活動におけるオリジナリティ」のなかに取りまとめ、将来の地域貢献活動のあり方を考える機会とした。

4 教育研究組織と実施体制に関する目標を達成するための措置

本学の三つのポリシー(学生受入方針、学位授与方針、教育課程編成・実施方針)に基づき、学位授与方針(ディプロマ・ポリシー)に示されている能力を確実に修得できる教育の展開について、本学のカリキュラム全体及びその特徴を理解し、教員個々が自己の教育活動を振り返ることでディプロマ・ポリシーとの関連の認識を高める機会となるように、教務委員会が中核となり、4年間の段階別到達目標の明確化に向けた取組みを継続し、卒業時到達目標との照合を推進した。また、大学基準協会の認証評価において高い評価を受けたファカルティ・ディベロップメント(FD)活動と教育内容・方法等との改善のサイクルの効果的な運用を継続的に発展させるために、令和元年度はFD研修会「学士課程教育の充実に向けた研修会—DPを担保する段階的到達目標の明確化—」を開催し、卒業時到達目標と一・二年次の学習内容を照合し、4セメスター修了時の段階的到達目標のあり方について考えを深める機会とした。さらに、本学と同様に看護実践を基盤とした教育研究活動及び地域貢献活動を推進している看護系大学に関する情報を収集し、地域の看護職への研究支援及び本学の「看護実践研究学会」のような学会を有する大学との学术交流を行った(令和元年9月)。

本学は、専門教育と教養教育(教養基礎14科目、教養選択37科目)の両者を4年にわたって学修するカリキュラムとなっていることから、この特徴を踏まえ、教養教育における学生の学びを教員が理解し、教育目標を効果的に達成できるように、令和元年度は教養選択科目の共有を行うとともに、本学紀要第20巻特別号「I. 教育研究活動におけるオリジナリティ」のなかで「岐阜県立看護大学における教養教育の特性」として取りまとめ、将来の教養教育のあり方を深く考える機会とし、教育能力を研鑽した。

【評価委員会における意見の反映状況】

○共同研究は、県内の看護サービスの向上に有用と考えられるので、さらなる充実をお願いしたい。

(対応)

県内の看護サービスの質の向上に向けて、令和元年度は共同研究事業及び看護実践研究事業を次の通り実施した。共同研究事業は15課題(累積総数454課題)、看護実践研究指導事業は8課題(累積総数97課題)に至った。共同研究事業においては、毎年度実施している「共同研究報告と討論の会」を令和2年2月に開催し、研究内容の報告を踏まえ看護職が研究の意義及び看護のあり方について深く討議できる場を提供した。看護実践研究指導事業には各種研修会が含まれ、これらの各種研修会の参加者は、全体で232名(看護師、保健師、助産師、養護教諭等)に至った。

また、「令和元年度共同研究事業報告書：現地の看護職と看護系大学教員の協働による看護実践の改革—その人らしく生きるために—」、及び「令和元年度看護実践研究指導事業報告：岐阜県における看護活動の充実に向けて」を編纂し、岐阜県の保健医療福祉施設等に配布するとともに、本学ホームページ、岐阜県立看護大学リポジトリ等で広く公表した。

さらに、これらの内容については、令和元年度発刊した本学紀要特別号「岐阜県立看護大学における教育研究活動及び地域貢献活動のオリジナリティ：『岐阜モデル』の構築とその発展的継続による質の重厚性」の「Ⅲ. 地域貢献活動におけるオリジナリティ」における「看護実践の改善・改革を目指した岐阜県看護職者と大学教員が取り組む「共同研究事業」の実践と成果」及び「県内看護職に研修機会を提供する岐阜県立看護大学「看護実践研究指導事業」の取り組み」に取りまとめ、本活動の発展的継承及びこれらの活動の意義とあり方を考える基盤を強化した。

過去の報告書に記載された改善方策のうちその実施が完了した旨の記載がないものは、その実施状況

第2 業務運営の改善及び効率化に関する目標を達成するためにとるべき措置

1 業務運営体制の改善に関する目標を達成するための措置

中期目標	(1) 業務運営体制の確立 機動的かつ弾力的な運営を行うために、理事長（学長）のリーダーシップが円滑に発揮できる体制を強化し、単科大学にふさわしい業務運営体制の確立に向けた改善・改革に取り組む。
	(2) 外部意見の反映 外部からの視点を生かすため、役員や審議会委員に積極的に学外者の登用を図るとともに、看護の現場に勤務する看護職の意見を反映させるなど、開かれた運営を行う。
	(3) 業務運営の適正化 業務運営の適正化を確保するため、職員のコンプライアンスを徹底する。

中期計画	過年度の検証結果					通し 番号	年度計画	中期計画及び年度計画の実施状況	自己 評価	自己評価理由/ 課題及びその改善策
	H28	H29	H30							
(1) 業務運営体制の確立										
ア 理事会を中心とした業務運営体制のもと、経営審議会及び教育研究審議会の意見を反映し、大学管理運営の強化を図る。	III	III	III			50	ア 理事会・経営審議会及び教育研究審議会の意見を反映し、効果的な大学運営を行う。	ア 定期開催（6月、3月）のほか11月、12月にも理事会及び審議会を開催し、大学運営に対する意見を拝聴した。 （理事会4回、経営審議会4回、教育研究審議会3回開催）	III	・ 適時、理事会・審議会を開催して意見聴取に努めており、計画どおり実施できた。
イ 理事長（学長）のリーダーシップのもと、単科大学の特性を活かした業務実施体制を推進するため、改善・改革に取り組む。	III	III	III			51	イ これまでの本学の取り組みを振り返り、今後の方向性を見極め推進するため、開学20周年記念事業を実施する。	イ 20周年記念事業の事業別チームごとに具体的な計画を立て、記念式典・記念講演、シンポジウム等を開催した。 【記念式典・記念講演】 実施日：令和元年11月20日 場 所：講堂 参加者：約170名 【記念シンポジウム1】 看護実践研究について知ろう！ —実践しながら研究する— 実施日：令和元年11月9日 場 所：講義室201	III	・ 適宜、委員会や事業別チーム会議を開催し、事業内容・スケジュール等を確認することで、計画どおり実施できた。

								<p>参加者：約60名</p> <p>【記念シンポジウム2】</p> <p>卒業生及び修了者の活動報告から本学の歩みを振り返る</p> <p>実施日：令和元年11月20日</p> <p>場 所：講堂</p> <p>参加者：約60名</p> <p>【記念シンポジウム3】</p> <p>実践の場で行う人材育成の取り組み</p> <p>一場を超えて共有しよう</p> <p>実施日：令和2年2月8日</p> <p>場 所：講義室201</p> <p>参加者：約80名</p>		
(2) 外部意見の反映										
ア 学外の有識者や専門家を理事、経営審議会委員及び教育研究審議会委員に登用する。	III	III	III			52	ア 多様な分野における経験や有意義な知見を大学運営に生かすため、学外者の理事の複数化を進める。	ア 学外理事を2名置くために、県に対して定款変更の申し出を行うとともに、理事の人選を進めた。	III	・ 外部理事の複数化が図られ、計画どおり実施できた。
イ 県内の看護職の意見や現場における課題等を把握し大学運営に活用する。	III	III	III			53	イ 「看護の人材育成と活用等に関する連絡協議会」の実績を継承し、県内看護職者等の代表者からの意見を大学運営に十分反映させる。	イ 7月1日に県関係者、県内看護職者9名による協議会を開催し、各医療機関における大学院修了者の活動状況について報告した。修了者(専門看護師を含む)による自施設スタッフへの研究支援の実施等が確認できた。また、修了者自身の研究の継続・発展が今後の課題として挙げられ、研究支援の取り組みについて意見交換を行った。修了者の幅広い活動が確認されるとともに、修了者自身の研究活動の継続が課題になっていることから、修了者が自身の研究活動を発展的に継続できるよう	III	・ 継続的な取り組みにより県内看護職の意見や現場における課題等の把握に努めており、計画どおり実施できた。

								に、看護実践研究学会等を機会に支援する体制を整えた。 議事録は大学ホームページで公開した。		
(3) 業務運営の適正化										
ア 職員が倫理観や使命感を持って業務運営できるよう、意識啓発等の取組みによりコンプライアンスを徹底する。	Ⅲ	Ⅲ	Ⅲ			54	ア コンプライアンス研修を継続して実施し、職員の意識啓発を図る。	ア 新任教職員に対しコンプライアンス研修を実施（4月2日）した。 教員に対し、外部講師による研究倫理研修を実施（2月12日）した。	Ⅲ	・研修を継続的に実施してコンプライアンスの意識徹底を図っており、計画どおり実施できた。
イ 多角的観点からの内部監査を実施することにより、業務運営の充実を図る。	Ⅲ	Ⅲ	Ⅲ			55	イ 監事（公認会計士）の協力のもと、内部監査を確実にを行うことにより、客観的な視点を活かし、業務運営の充実を図る。	イ 9月10日に監事（公認会計士）の協力のもと、通常監査として科学研究費の執行に関する調査を実施し、会計処理業務の一層の適正化を図った。また、9月27日には特別監査として備品の管理状況の調査を実施した。	Ⅲ	・監事（公認会計士）の協力のもと、継続して内部監査を実施しており、計画どおり実施できた。

2 人事の適正化に関する目標を達成するための措置

中期目標	(1) 人材の確保
	ア 教員 大学の教育研究の質の維持向上を図るため、柔軟かつ多様な雇用形態や教員の教育研究環境の整備などにより、大学にふさわしい質の高い教員の確保に努める。
	イ 事務職員 計画的な採用等により、大学の特性にあった専門性の高い事務職員の確保に努める。
	(2) 人材の育成
ア 評価制度の改善 業務の質の向上を図るため、職員の評価制度を改善する。	
イ 研修の推進 職員の能力向上のため、職員の研修を推進する。	

中期計画	過年度の検証結果					通し 番号	年度計画	中期計画及び年度計画の実施状況	自己 評価	自己評価理由/ 課題及びその改善策
	H28	H29	H30							
(1) 人材の確保 ア 教員										
(ア) 優れた資質を有する教員の確保及び維持のため、教員が自己の力を発揮できるように、教育研究環境を充実させる。	III	III	III			56	(ア) 教員の教育研究環境の充実のため、サバティカル研修制度の試行を継続し、本格実施に向けた課題等を検証する。	(ア) 平成30年度に承認した研修計画に基づき、教員1名の研修を9～10月に実施した。また、次年度からの本格実施に向けて課題を洗い出し、具体的な研修計画に基づいて審査が行われるよう、研修手続・スケジュールの見直しを行った。	III	・ 計画的に候補者を選定し、研修が実施されている。また、制度の本格実施に向けた課題の検証・改善も計画どおり実施できた。
(イ) 大学の教育理念が達成できるよう、教員確保のための対策を講じる。また、育児休業や欠員等に対する期間限定の任期付雇用制度等を活用する。	III	III	III			57	(イ) いぶきハイツ運営の基本方針に基づき環境整備を行う。	(イ) いぶきハイツの低高木の剪定、除草作業を実施したほか、災害などの非常事態において教職員や学生が一時的に利用できる避難所や待機場所として活用することができるよう施設整備を進めた。	III	・ いぶきハイツの定期的な管理を行い、住環境の整備を継続的に進めており、計画どおり実施できた。

イ 事務職員										
社会人採用枠等を含む事務職員 プロパー化計画に基づき、事務職員 を順次採用する。	III	III	III			58	年齢・職位等に偏りのない職員体 制を考慮した採用を行う。	令和元年度は次年度に事務職員の採用 予定がなく、試験は実施しなかったが、令 和3年度の事務職員プロパー化計画達成 に向けた準備のため、採用に繋がる可能 性がある者についてピックアップを行っ た。	III	・採用試験は実施しなかつた が、次年度のプロパー化達成 に向け準備を進め、次年度の 適切な業務運営の実施につな げることができた。
(2) 人材の育成 ア 評価制度の改善										
職員が自ら自己の諸活動を振り 返り、社会における大学機能発揮に 向けた意欲向上と自己改善につな がる評価制度を推進する。	III	III	III			59	事務職員の職位に応じた達成状況 に係る評価制度を試行的に実施す る。	大学事務職員として求められる姿を明 確化した「職位に応じた事務職員像」に基 づく自己点検・評価を前年度に引き続き 試行実施した。	III	・「職位に応じた事務職員像」 に基づく新たな評価制度の令 和3年度の本格実施に向け、 計画どおり実施できた。
イ 研修の推進										
ファカルティ・ディベロップメン ト及びスタッフ・ディベロップメン トを継続的に推進し、職員の能力向 上に努める。	III	III	IV			60	教員対象のファカルティ・ディベ ロップメント、事務職員対象のスタ ッフ・ディベロップメントを継続的 に行い、職員の育成と能力向上に繋 げる。	事務職員対象の研修として、スタート アップ研修、復命研修等を実施したほか、 他の公立大学の状況を視察して学び、本 学の事務局運営に活かす他大学視察研修 を実施した。 また、教員のFD（ファカルティ・ディ ベロップメント）研修会を年間3回（9月 に2回、12月に1回実施、3月開催分 については中止）実施した。 FD・SD（スタッフ・ディベロップメン ト）合同研修の開催についても、「学生 の主体的な学びを支援する学修環境」を テーマとして3月4日に実施することで 進めていたが、新型コロナウイルス感染 防止対策の一環として、大学判断により 実施直前で開催が中止となった。	IV	・他大学の視察研修やFD・S D合同研修会を研修計画に組 み込むことは、他大学職員と のネットワーク構築により今 後の事務執行に役立てたり、 教員と事務職員との教職協働 の推進につながることで ある。令和元年度は新型コロ ナウイルスの影響で中止せざ るを得ないものも一部あつた が、概ね計画的・効果的に研 修を行うことができた。

3 事務の実施体制の充実及び効率化に関する目標を達成するための措置

中期目標	(1) 実施体制の充実 業務内容に応じた適切な事務組織を目指し、事務実施体制の改善を図る。
	(2) 事務の効率化 少人数体制での質の高い事務執行を行うため、継続して検討を行い、事務の効率化を図る。

中期計画	過年度の検証結果					通し番号	年度計画	中期計画及び年度計画の実施状況	自己評価	自己評価理由／課題及びその改善策
	H28	H29	H30							
(1) 実施体制の充実										
事務分掌や職員配置等の事務実施体制を随時見直し、限られた人員により実態に即した事務組織となるよう改善を図る。	III	III	III			61	事務職員のプロパー化計画と並行して、事務局組織体制の再構築に向けた検討を進める。また、大学を取り巻く喫緊の課題への対応や求められる大学改革への対応を迅速かつ適切に進めるため、企画経営部門の強化に取り組む。 事務局体制の強化として「2課体制の改組」について、毎月開催する事務局チーフ以上職員会議の協議テーマに掲げ、取り組む考えや課題等について検討を進めた。 また、企画運営部門の強化として、事務局に理事長直轄の組織として企画室を設置し、企画室長を配置した。	IV	<ul style="list-style-type: none"> チーフ以上の事務局職員による事務局体制強化に向けた検討を進め、次年度につなげることができた。 事務局の企画運営部門強化については、先ず対応する組織の改正として計画どおり実施することができた。 	
(2) 事務の効率化										
事務処理マニュアルの整備及び業務フローの見直しを進め、事務手続の合理化を図る。	III	III	III			62	少人数体制の下、業務の効率化、簡素化に努める。 令和元年8月から、事務職員に対して時間外勤務を行うときは、時間外勤務命令簿の事前提出を義務づけ、不要不急な事務を削減するなど事務プロセスを改善する取組みを行った。 また、これまで未整備であった学内のトイレの設置や修繕履歴のデータ化を行い、今後の施設修繕の円滑化に努めた。	III	<ul style="list-style-type: none"> 事務職員の事務の効率化の取組みが着実に進んでおり、計画どおり実施できた。 	

○ 業務運営の改善及び効率化に関する特記事項
(評価結果の反映状況)

○ 人事の適正化に関する目標を達成するための措置

「大学事務職員SD研修の実施」

(1) スタートアップ研修 (新規採用職員対象)

<日 時> 第1回: (平成31年4月17日～令和元年6月5日) 参加職員: 3名
<内 容> 大学運営全般 (事務局運営から教育の実施状況まで)

(2) 他大学視察研修

<実施時期> 令和元年8月27日、9月6日
<視察先> ①三重県立看護大学
②敦賀市立看護大学 参加職員: 2名

(3) 職員による復命研修

◇上半期復命研修

<日 時> 令和元年12月4日 (水) 10時00分～17時00分
<内 容> 研修項目及び研修講師

公立大学協会研修

- ①公立大学に関する基礎研修 (総務担当主任)
- ②公立大学協会担当者研修会 (企画担当主任)
- ③公立大学職員セミナー (総務担当主任)
- ④公立大学政策研修 (企画担当課長補佐)

他大学視察研修

- ①三重県立看護大学: 教務事務に関する本学との相違点 (学務担当主事)
- ②敦賀市立看護大学: 決算及びそれに関する体制について (総務担当主事)

講話

テーマ: 今後の事務局体制の在り方 (事務局長)

<参加者> 17名

※下半期復命研修については研修対象職員が無かったため、開催なし

(4) ネットワーク大学コンソーシアム岐阜による人材育成プログラム

(TV会議システム又はeラーニングによる受講)

<実施内容>

- 第1回: 5月17日 IR推進の為にIR実践事例と教学マネジメント
- 第2回: 6月14日 URAとの連携事例から考える事務職員の役割とその実践
- 第3回: 9月27日 中小規模大学で取り組むアクティブ・ラーニングの理論と実践
- 第4回: 10月18日 大学の危機管理 ～事例から考えるハラスメント～
- 第5回: 11月15日 障害を持つ学生に対し職員ができる支援を考える

<受講者> 基本的に毎回事務職員全員受講 (14名)

※上記の第3回プログラムについては、FD研修の内容も含んでおり、教員7名も受講

「特任教授の雇用制度の創設」

(1) 趣旨

全国的に看護系教員の確保が困難となる中で、本学が目指す教育研究等の継続及び発展を図るとともに、高度の専門的知識や経験を備えた看護教員を確保するため、本学を定年退職した教員を特任教授として雇用する制度

(2) 職務内容

- ・大学院看護学研究科における教育活動
- ・看護学部看護学科における教育活動 ほか

過去の報告書に記載された改善方策のうちその実施が完了した旨の記載がないものは、その実施状況

第3 財務内容の改善に関する目標を達成するためにとるべき措置

1 財政基盤強化に関する目標を達成するための措置

中期 目標	<p>(1) 長期財政計画に基づく経営 長期的な財政計画を策定し、それに基づいた経営を行う。</p> <p>(2) 自己収入の確保 科学研究費補助金など外部資金の獲得に努める。</p>
----------	--

中期計画	過年度の検証結果					通し 番号	年度計画	中期計画及び年度計画の実施状況	自己 評価	自己評価理由/ 課題及びその改善策
	H28	H29	H30							
(1) 長期財政計画に基づく経営										
長期財政計画を策定することにより、大学運営の安定化を図る。	III	III	III			63	今後の収支見通しの試算結果を踏まえ、第3期中期計画に反映できるよう、財政基盤の充実・強化に向けた方策を検討する。	普通運営費交付金の減額、検定料等自己収入の減少等を考慮のうえ、第3期中期計画期間までの収支見通しを試算した。	III	<ul style="list-style-type: none"> 法人化以来、効率化係数により、運営費交付金が毎年度減額されていることや、少子化の進展により検定料収入等自己財源の大幅な増収が困難なことから、今後も、厳しい予算編成となることが見込まれる。 長期財政計画を策定するため、第3期中期計画期間(2027年)までの収支見通しを作成しており、長期財政計画の策定に向けて、計画どおり進んでいる。
(2) 自己収入の確保										
ア 文部科学省科学研究費補助金等の外部資金の獲得に向けた申請を積極的に行う。	III	IV	III			64	<p>ア 文部科学省科学研究費補助金等の外部資金の獲得に向けた申請を積極的に行う。</p> <p>イ 各種助成金の情報収集に努める。</p>	<p>ア 科学研究費助成事業に係る申請等について周知するとともに、外部資金応募に向けた研修会を実施(9月2日)し、科学研究費補助金について6件の新規申請を行った。</p> <p>イ 各種研究助成に関する公募情報をメ</p>	III	<ul style="list-style-type: none"> 外部研究資金への応募及び採択を支援するための取組みを継続して行っており、計画どおり実施できた。

								ールで36件提供するとともに、公募状況の一覧を共有フォルダーに掲示した。 また、公募情報については、教授会に提供した。		
イ 学外者に対し、教育研究に支障のない方法で施設等を実費など適正な料金で開放する。	III	III	III			65	ウ 学外者に対し、教育研究に支障のない範囲で施設等の開放を継続する。	ウ 講義室、演習室、体育施設など学内授業、行事等に影響のない範囲で施設貸し出しを行った。(講堂、講義室:15件、体育施設:283件)	III	・自己収入を確保するための取組みを継続して行っており、計画どおり実施できた。

2 経費の抑制に関する目標を達成するための措置

中期 目標	職員のコスト意識の定着を図り、経費削減につながる予算執行に努める。
----------	-----------------------------------

中期計画	過年度の検証結果					通し 番号	年度計画	中期計画及び年度計画の実施状況	自己 評価	自己評価理由/ 課題及びその改善策
	H28	H29	H30							
(1) 役員及び職員の経営感覚やコスト意識を高める。	III	III	III			66	(1) 予算執行の検証を行い、実態に合った予算配分を行う。	(1) 当年度予算の有効活用のため、各予算執行担当者に対して、予算補正の必要性や次年度の予算減額が可能かどうかのヒアリングを実施した。 また、1月に前年度の予算執行状況を分析するなどの予算検証を実施した。	III	・ 執行状況に応じて適正に予算配分しており、計画どおり実施できた。
(2) 管理的経費の削減を図る。	III	III	III			67	(2) 予算執行方針を教職員に周知し、全学的な共通認識のもと、経費抑制に努める。	(2) 4月の教員会議等で予算執行方針を教職員に周知し、効果的・効率的な予算執行に努めるよう促した。また、水漏れのしている学内トイレの修繕等により、水道料金など管理的経費削減に努めた。	III	・ 管理的経費の削減に向けた取組みを継続して行っており、計画どおり実施できた。

3 資産の運用管理の改善に関する目標を達成するための措置

中期 目標	適正な資金管理を行い、資金の安全かつ効率的・効果的な運用に努める。
----------	-----------------------------------

中期計画	過年度の検証結果					通し 番号	年度計画	中期計画及び年度計画の実施状況	自己 評価	自己評価理由/ 課題及びその改善策
	H28	H29	H30							
資金については、運用基準により、安全かつ効率的な運用を図る。	III	III	III			68	資金運用基準に基づき、余裕資金を適正に運用する。	余裕資金を適切に運用するため、一部を短期定期預金(金額:5,000万円、期間:3ヶ月、利率:年利0.01%)にて継続して運用を行った。	III	・余裕資金を適正に運用しており、計画どおり実施できた。

○ 財務内容の改善に関する特記事項
(評価結果の反映状況)

【評価結果の反映状況】

○ 管理的経費を削減したことは評価できる。今後も全学的に経費抑制の取組みに努めていただきたい。
(対応)

令和元年度は、次の管理的経費の削減に取り組んだ。

- ・ 計画的にトイレの便座周辺設備の修繕を実施したことによる水道料金の削減
- ・ 時間外勤務命令の事前提出を徹底したことによる時間外勤務手当の削減

過去の報告書に記載された改善方策のうちその実施が完了した旨の記載がないものは、その実施状況

第4 教育及び研究並びに組織及び運営の状況についての自己点検・評価並びに当該状況に係る情報の提供に関する目標を達成するためにとるべき措置

1 自己点検・評価に関する目標を達成するための措置

中期目標	業務の改善・改革につながる自己点検・評価を推進する。
------	----------------------------

中期計画	過年度の検証結果					通し 番号	年度計画	中期計画及び年度計画の実施状況	自己 評価	自己評価理由/ 課題及びその改善策
	H28	H29	H30							
(1) 毎年度末に、自己点検・評価結果に基づく改善措置を計画し、次年度の取組みとして推進する。また、当該自己点検・評価を基盤に、計画立案、実施、中間評価、継続実施、全体評価等から構成される内部質保証体制の充実を図る。	III	III	III			69	内部質保証に繋げるため、本学の掲げる目標の達成に向けた自己点検評価体制を推進する。	自己点検評価委員会において教育研究に関する自己点検評価を、自己点検評価部会において法人運営に関する自己点検評価を行った。法人の経営戦略会議において、大学全体としての方針及び教育研究・法人運営それぞれの現状、点検評価、改革に向けた方策等を取りまとめた自己点検評価報告書を作成し、全教員に配布した。	III	・業務の改善・改革に繋がる自己点検評価体制を推進しており、計画どおり実施できた。
(2) 定期的に、外部機関による認証評価を受ける。	III	IV	III			70	/	中期計画達成済	/	/

2 情報公開と広報に関する目標を達成するための措置

中期目標	<p>県民に対する説明責任を果たすため、積極的に情報を公開し、大学の透明性を図る。 また、広報の充実に努め、大学の認知度を高める。</p>
------	---

中期計画	過年度の検証結果					通し 番号	年度計画	中期計画及び年度計画の実施状況	自己 評価	自己評価理由/ 課題及びその改善策
	H28	H29	H30							
(1) 大学の基本情報及び研究紀要等の研究成果物をホームページ等で広く公開することを通して、大学の認知を拡げる。	III	III	III			71	(1) 大学ホームページ等を活用し、財務諸表などの大学の基本情報のほか、行事・研究成果等幅広い情報を積極的に発信する。	(1) 毎週開催する管理運営会議においてホームページの掲載内容を確認し、大学の行事等をタイムリーに公開することを継続した。	III	・ 積極的な情報発信に努めており、計画どおり実施できた。
(2) 法人運営の透明性を進め、県民に対する説明責任を果たすため、財務諸表等のほか、大学の運営状況について、ホームページで公表する。	III	III	III			72	(2) 各項目の担当部署と連携を図り、ホームページの速やかな情報更新に努める。	(2) ホームページ中の各ページについて、担当する部署、委員会、対策会議等を明確にし、7月にホームページの定期更新を実施する体制を継続した他、更新状況について随時確認を行った。 また、ホームページ更新手順の周知を継続し、随時ホームページが更新される体制を維持した。	III	・ ホームページの速やかな情報更新を行うための体制を整備しており、計画どおり実施できた。
(3) 広報活動を積極的に展開し、本学の使命・理念及び教育・研究・地域貢献における独自の特性を多くの人々に伝えることを推進する。	III	III	III			73	(3) 本学の地域貢献の特色である共同研究事業等について、実績等を広く伝える。	(3) 共同研究報告書を関係医療機関へ配布するとともに、大学リポトリに掲載した。 また、看護実践研究指導事業等による研修・講習の開催情報及び実績を適宜ホームページに掲載した。	III	・ 共同研究事業等の実績の公表を継続して行っており、計画どおり実施できた。

○ 教育及び研究並びに組織及び運営の状況についての自己点検・評価並びに当該状況に係る情報の提供に関する特記事項
(評価結果の反映状況)

【評価結果の反映状況】

○今後も自己点検評価で得た情報を有効活用し、業務運営等の改善につなげていただきたい。

(対応)

改善・改革が必要なものとして、自己点検・評価を行った結果、次の改善等につなげることができた。

①オープンキャンパス

近年、オープンキャンパスの参加者が増加しており、希望していたプログラムに参加できない意見を踏まえて、大学説明会の会場を増やすとともに、開催回数を6回に増やし、参加者のニーズに対応した。(会場数：1会場→2会場、回数：4回→6回)

②研究倫理教育

教員に対する研究倫理講習会の内容について、「看護研究に関する倫理」を希望するアンケート結果を踏まえて、「看護学研究者の為の研究倫理のポイント」をテーマとして講習会を開催した。

過去の報告書に記載された改善方策のうちその実施が完了した旨の記載がないものは、その実施状況

第5 その他業務運営に関する重要目標を達成するためにとるべき措置

1 施設・設備の整備、活用等に関する目標を達成するための措置

中期目標	良好な教育研究の環境を確保するため、大学の施設・設備の常時点検を推進するとともに、長期修繕計画により計画的な維持管理を行う。
------	--

中期計画	過年度の検証結果					通し番号	年度計画	中期計画及び年度計画の実施状況	自己評価	自己評価理由／課題及びその改善策
	H28	H29	H30							
(1) 本学の理念と目標に向けた蔵書計画を策定し、図書館の蔵書充実を図る。	III	III	III			74	<p>(1) 学生の自主学修を支援するため、長期財政計画のもとでの蔵書充実及び図書館等におけるアクティブ・ラーニングの可能性について検討する。</p>	<p>(1) 教員選書を中心に和書・洋書・視聴覚資料の購入を行うとともに、新たに電子リソースとして動画配信を導入した。また、洋雑誌の電子ジャーナルへの切り替え及び購入タイトルの削減がほぼ完了した。あわせて、除籍についても進めることができたが、書架の狭隘化が解消されるほどではなく、今後も積極的な除籍が必要である。</p> <p>また、主体的な学修環境の充実を目指して、前年度の視察をもとにした検討、学生へのアンケート、業者からの概算見積もりの徴取、新年度の予算要求などを進めることができた。</p>	III	<ul style="list-style-type: none"> ・ 長期的な観点での学生の自主学修支援のため、蔵書の電子リソースへの移行・拡充、アクティブ・ラーニング・スペースの整備を視野に、幅広く検討を行うことができた。
(2) 施設の整備については、常時点検を推進し、随時、中長期計画の見直しを図る。	III	III	III			75	<p>(2) 設備の専門家と共に定期的な内部点検を推進し、適切に中長期修繕計画に反映させる。</p>	<p>(2) 開学して20年が経過し、施設・設備の計画的・効率的な修繕や更新等に本格的に取り組む時期となってきたことから、定期的な点検に加え、教職員に対して施設状況調査を実施することで、施設の現状を把握するとともに、過去の事例を洗い直し、中長期修繕計画の見直しを行った。</p>	III	<ul style="list-style-type: none"> ・ 常時点検の継続的な実施や施設状況調査の実施により、施設の現状を適切に把握し、今後の計画に反映させることができた。

<p>(3) 施設、設備等の適切な維持管理を行い、有効な活用を図る。</p>	<p>III</p>	<p>III</p>	<p>III</p>			<p>76</p>	<p>(3) 現有の施設、設備等の適切かつ計画的な維持管理により、長寿命化を図る。</p>	<p>(3) 定期点検及び施設状況調査等により把握した施設・設備の現状に基づき、学生・教職員等の安全確保など緊急度も考慮して修繕・更新工事の優先順位を判断し、令和元年度は飛散防止フィルムの貼り替え、自家発電機のバッテリー交換、空調チャラーの修繕・更新工事計画を計画的に行った。</p>	<p>III</p>	<ul style="list-style-type: none"> 把握した施設・設備の現状を基に、重要度及び緊急度を判断して適切に維持管理しており、計画どおり実施できた。
--	------------	------------	------------	--	--	-----------	---	--	------------	--

2 危機管理に関する目標を達成するための措置

中期目標	(1) 健康管理と安全対策 学生及び職員の健康の確保及び事故、犯罪、災害等の発生の未然防止に努め、安全対策に万全を期す。 また、健康を脅かす事案や事故等が発生した場合に迅速に対処できる危機管理体制の改善を図る。
	(2) 情報管理 大学が保有する情報を、適正に管理する。

中期計画	過年度の検証結果					通し 番号	年度計画	中期計画及び年度計画の実施状況	自己 評価	自己評価理由/ 課題及びその改善策
	H28	H29	H30							
(1) 健康管理と安全対策										
ア 安全管理の課題把握を確実に 行い、これに基づく予防対策の 推進、課題発生時の対処体制の 充実を図る。	III	III	III			77	ア 学生及び職員等の安全・安心 環境づくりのため、地方自治体、 警察署など地域関係者と連携し、 課題把握と早期の対応に努める。 また、安否確認訓練を継続して 行う。	ア 岐阜羽島警察署署員を講師に 招聘し、防犯講習会（7月3日）と 交通安全セミナー（10月21日） を開催した。 また、緊急時に学生の状況を速 やかに把握することができるよ う、全ての学生を対象とした安 否確認訓練を実施（3月13日） した。	III	・ 学生及び職員の安全管理の 取組みを継続的に行っており、 計画どおり実施できた。
イ 学生、職員など全学的に各種 感染症の予防対策を強化する。	III	III	III			78	イ 各種感染症の流行状況を早期 に把握し、学生や職員に注意喚 起することにより、学校感染症 等の予防に努める。	イ 管理棟、講義棟、実習棟、ト イレなどに手指消毒液を配置し 、インフルエンザ流行期の前に 消毒液の補充を行った。 また、新型コロナウイルス感染 防止のため、不要不急の外出 自粛、マスク着用等の注意喚 起を行った。卒業式は参加者 を限定し、時間を短縮して開 催するなどの対策も講じた。 このほか、掲示板に「健康管 理室だより」を掲示し、健康 管理や感染予防をテーマに注 意事項を周知した。	III	・ 全学的な感染予防対策を 継続的に行っており、計画ど おり実施できた。 ・ 新型コロナウイルス感染症 について適切な注意喚起、対 応を行うことができた。
ウ 問題発生時には、健康危機管理	III	III	III			79	ウ 学校感染症等の発生時には、健	ウ 新型コロナウイルス感染症への対応	III	・ 健康危機管理の組織的な取

の組織的な取り組みができる体制を推進する。						<p>康・安全管理特別会議により迅速かつ適切な対応を図る。</p> <p>エ AED講習会を継続的に行う。</p>	<p>については、2月中旬より各委員会等で検討し、感染症に関する注意喚起、卒業式の短縮、教員の在宅勤務等を決定・実施した。</p> <p>3月中旬からは、危機管理対策会議に健康・安全管理特別会議の委員も出席して全学的に対応を検討し、入学式の短縮、手指消毒の徹底、4月以降の授業実施教室等の変更による三密対策を講じた。</p> <p>エ 消防署職員を講師に招き、事務局職員を対象としたAED講習会を実施（6月5日）した。</p>	<p>組みができる体制を継続して推進しており、計画どおり実施できた。</p>	
(2) 情報管理									
ア 個人情報の管理や不正アクセス等の防止に努め、情報セキュリティ対策を推進する。	III	III	III		80	<p>ア 情報セキュリティに関する最新の情報をできるだけ多く入手し、学生及び教職員に随時提供する。</p>	<p>ア 学内において不審なメール等が確認された都度、教職員に対してメールで注意喚起を行った（13件）。また、文部科学省等から得た情報をもとにウイルスチェックやウイルス対策ソフトウェアの更新を随時行うなどのセキュリティ対策を実施した。</p> <p>学生に対しては、ガイダンスでUSBメモリ等外部記憶媒体や個人情報の取扱いに関する注意喚起を行った。</p>	III	<ul style="list-style-type: none"> 最新の情報を入手した際に随時注意喚起を行うなど、個人情報等の漏洩や不正アクセスの防止に向けた対策を計画どおり実施できた。
イ 情報セキュリティ研修等の実施により、職員の意識啓発を推進する。	III	III	III		81	<p>イ 情報セキュリティ研修を継続的に行い、学生及び職員の意識啓発を推進する。</p>	<p>イ 学生に対しては情報に関する教養基礎科目の授業や年度当初の学年別ガイダンスにおいて情報セキュリティ教育を実施した。</p> <p>教職員向けの研修は3月9日に予定していたが、新型コロナウイルス感染症対策のため、中止とした。</p>	III	<ul style="list-style-type: none"> 学生に対する情報セキュリティ教育は例年どおり実施できた。

3 倫理に関する目標を達成するための措置

中期目標	良好な教育研究活動や職場環境の維持を図るため、学生及び職員の倫理観を高め、人権意識の向上に積極的に取り組む。
------	--

中期計画	過年度の検証結果					通し番号	年度計画	中期計画及び年度計画の実施状況	自己評価	自己評価理由／課題及びその改善策
	H28	H29	H30							
(1) 倫理綱領を遵守し、人権意識の向上に積極的に取り組む。	III	III	III			82	(1) 学生及び職員の倫理観を高めるための指導を継続して行う。	(1) 倫理観を高めるため、新規採用職員を対象にコンプライアンス研修を実施（4月23日）した。 また、学生に対し、看護の対象者と接する実習の前にガイダンスを実施し、人権倫理、個人情報保護に関する指導を継続して行った。	III	・ 倫理観を高めるための取組みを継続して行っており、計画どおり実施できた。
(2) 本学のあらゆる場面におけるハラスメント防止について、関係する人々への啓発に努め、防止対策・相談窓口の充実を図る。	III	III	III			83	(2) ハラスメントに関する研修会を継続して開催するとともに、学内及び学外の相談員による充実させた相談体制を継続する。	(2) ハラスメントに対する認識を深めるため、学生に対し、外部講師による研修会（5月14日）を実施した。教職員向けの研修は3月9日に予定していたが、新型コロナウイルス感染症対策のため、中止とした。 また、カウンセラー（臨床心理士）に学生・教職員向け外部相談員として依頼し、相談体制を継続した。	III	・ ハラスメント対策を継続して行っており、概ね計画どおり実施できた。
(3) 本学研究倫理ガイドライン等に基づき、研究費を含む経費の不正使用等を防止する。	III	III	III			84	(3) 本学における研究倫理ガイドラインを教職員で共有する。文部科学省科学研究費補助金等の外部資金による研究費に関し、研究代表者を対象にした研修会を開催する。	(3) ファイル共有サーバーにアップロードした研究倫理規程を継続して教職員で共有した。 また、科研費研究代表者説明会を開催し、科研費の執行等を焦点に、適切な研究実施を促すための研修を実施した。（6月4日、6月5日）	III	・ 研究倫理規範を保持するための取組みを継続して行っており、計画どおり実施できた。

○ その他業務運営に関する特記事項
(評価結果の反映状況)

○ 危機管理に関する目標を達成するための措置

(1) 消防訓練の実施

- <日 時> 令和元年6月5日(水) 10:40~11:50
- <対象者> 一年次生80名、教職員88名ほか
- <参加者> 一年次生80名、教職員約30名、委託業者1名(清掃)
- <実施内容> 消防署長講話、避難訓練、初期消火訓練、救急車機能説明

(2) AED講習会の実施

- <日 時> 令和元年6月5日(水) 11:50~12:20
- <参加者> 事務職員13名
- <実施内容> 心肺蘇生法、AED使用方法

(3) 安否確認訓練の実施

- <日 時> 令和2年3月13日(金)
- <対象者> 一年次生81名、二年次生80名、三年次生82名、四年次生77名、
大学院生36名、教員55名、事務職員等31名
- <有効回答> 442名(73%)

(4) 新型コロナウイルス感染症拡大防止への対応 ※主なものを抜粋

- 2月20日 学生への注意喚起(※その後も注意喚起は適宜実施)
- 2月25日 学生へのマスク着用、アルコール消毒、検温の実施
- 2月26日 卒業式の縮小決定、全教職員対象の研修会・会議の中止決定
- 3月 2日 教員の子ども同伴出勤承認
- 3月 3日 教員の在宅勤務承認
- 3月 4日 図書館利用制限決定、衛生用品在庫確認
- 3月17日 入学式の縮小決定、4月以降の授業方法・学生の健康管理方法検討
- 3月24日 施設貸出中止決定、図書館利用制限延長決定
- 3月31日 4月以降の授業方法・学生の健康管理方法・学内施設の利用方法検討

○ 倫理に関する目標を達成するための措置

(1) コンプライアンス研修及び研究倫理研修の実施

- <日 時> 平成31年4月23日(火) 15:30~16:00
令和元年10月2日(水) 13:30~14:00
- <講 師> 事務局職員
- <参加者> 教職員4名(教員1名、事務職員3名)
- <実施内容> コンプライアンス研修
- <日 時> 令和2年2月12日(水) 13:30~14:30
- <講 師> 国立研究開発法人 国立精神・神経医療研究センター トランスレーショナル・
メディカルセンター 臨床研究支援部 倫理相談・教育研修室 室長
- <参加者> 教職員48名(教員46名、事務職員2名)
- <実施内容> 看護学研究者の為の研究倫理のポイント

(2) ハラスメント研修の実施

ハラスメントに対する認識を深めるため、外部講師による研修会を実施

【学生向け研修会】

- <日 時> 令和元年5月14日(火) 14:40~16:10
- <テーマ> 「大学生とハラスメント」
- <講 師> 名古屋大学ハラスメント相談センター相談員
- <参加者> 一年次生81名(一年次生対象)

過去の報告書に記載された改善方策のうちその実施が完了した旨の記載がないものは、その実施状況

第6 予算、収支計画及び資金計画

1 予算

中期計画		年度計画		実績	
(単位：百万円)		(単位：百万円)		(単位：百万円)	
区 分	金 額	区 分	金 額	区 分	金 額
収入		収入		収入	
運営費交付金	3, 875	運営費交付金	691	運営費交付金	658
自己収入	1, 392	自己収入	231	自己収入	230
授業料等収入	1, 297	授業料等収入	216	授業料等収入	215
雑収入	95	雑収入	15	雑収入	14
目的積立金取崩収入	142	目的積立金取崩収入	37	補助金収入	2
計	5, 409	計	959	目的積立金取崩収入	33
支出		支出		支出	
業務費	4, 770	業務費	895	業務費	829
教育研究経費	1, 075	教育研究経費	238	教育研究経費	208
人件費	3, 695	人件費	657	人件費	621
一般管理費	639	一般管理費	64	一般管理費	57
計	5, 409	計	959	計	887

※金額は百万円未満を切り捨てて表示しているため、合計額と一致しないことがある。

2 収支計画

中期計画		年度計画		実績	
(単位：百万円)		(単位：百万円)		(単位：百万円)	
区 分	金 額	区 分	金 額	区 分	金 額
費用の部	5,594	費用の部	947	費用の部	897
経常費用	5,567	経常費用	947	経常費用	897
業務費	4,622	業務費	839	業務費	822
教育研究経費	927	教育研究経費	182	教育研究経費	200
人件費	3,695	人件費	657	人件費	622
一般管理費	639	一般管理費	64	一般管理費	57
財務費用	6	財務費用	0	財務費用	0
雑損	0	雑損	0	雑損	0
減価償却費	300	減価償却費	44	減価償却費	16
臨時損失	27			臨時損失	0
収益の部	5,594	収益の部	947	収益の部	904
経常収益	5,425	経常収益	910	経常収益	904
運営費交付金収益	3,805	運営費交付金収益	691	運営費交付金収益	656
授業料等収益	1,297	授業料等収益	186	授業料等収益	213
財務収益	0	財務収益	0	補助金等収益	2
雑益	95	雑益	15	財務収益	0
資産見返運営費交付金等戻入	30	資産見返運営費交付金等戻入	7	雑益	14
資産見返物品受贈額戻入	198	資産見返寄付金戻入	0	資産見返運営費交付金等戻入	5
臨時利益	27	資産見返物品受贈額戻入	11	資産見返寄付金戻入	0
目的積立金取崩額	142	目的積立金取崩額	37	資産見返物品受贈額戻入	12
				臨時利益	0
純利益	0	純利益	0	純利益	6
総利益	0	総利益	0	目的積立金取崩額	28
				総利益	35

※金額は百万円未満を切り捨てて表示しているため、合計額と一致しないことがある。

3 資金計画

中期計画		年度計画		実績	
(単位：百万円)		(単位：百万円)		(単位：百万円)	
区 分	金 額	区 分	金 額	区 分	金 額
資金支出	5,409	資金支出	959	資金支出	1,046
業務活動による支出	5,061	業務活動による支出	838	業務活動による支出	865
投資活動による支出	68	投資活動による支出	41	投資活動による支出	6
財務活動による支出	280	財務活動による支出	80	財務活動による支出	4
次期中期計画期間への繰越金	0	次年度への繰越金	0	次期への繰越金	171
資金収入	5,409	資金収入	959	資金収入	1,045
業務活動による収入	5,267	業務活動による収入	922	業務活動による収入	886
運営費交付金による収入	3,875	運営費交付金による収入	691	運営費交付金による収入	658
授業料等による収入	1,297	授業料等による収入	216	授業料等による収入	212
その他の収入	95	その他の収入	15	補助金収入	2
投資活動による収入	0	投資活動による収入	0	その他の収入	14
財務活動による収入	0	財務活動による収入	0	目的積立金取崩収入	0
前期中期目標期間からの繰越金	142	前年度からの繰越金	37	投資活動による収入	0
				財務活動による収入	0
				前期からの繰越金	159

※金額は百万円未満を切り捨てて表示しているため、合計額と一致しないことがある。

第7 短期借入金の限度額

中期計画	年度計画	実績
1億円 【想定される理由】 運営費交付金の受入時期と資金需要との期間差及び事故の発生等により緊急に必要となる対策費として借り入れすることが想定される。	1億円 【想定される理由】 運営費交付金の受入時期と資金需要との期間差及び事故の発生等により緊急に必要となる対策費として借り入れすることが想定される。	該当なし

第8 重要な財産を譲渡し、又は担保に供する計画

中期計画	年度計画	実績
なし	なし	該当なし

第9 剰余金の使途

中期計画	年度計画	実績
決算において剰余金が発生した場合は、教育研究の質の向上、組織運営及び施設設備の改善等に充てる。	決算において剰余金が発生した場合は、教育研究の質の向上、組織運営及び施設設備の改善等に充てる。	目的積立金のうち、2千8百万円を取り崩して、教育研究の質の向上、組織運営及び施設設備の改善等に充てた。

第10 県の規則で定める業務運営に関する事項

1 施設及び設備に関する計画

中期計画	年度計画	実績
なし	なし	該当なし

2 人事に関する計画

中期計画	年度計画	実績
人事の適正化に関する目標を達成するための措置に記載のとおり	人事の適正化に関する目標を達成するための措置に記載のとおり	人事の適正化に関する目標を達成するための措置（通し番号56～60）に記載のとおり

3 中期目標の期間を超える債務負担

中期計画	年度計画	実績
なし	なし	該当なし

4 法第40条第4項の規定により業務の財源に充てることができる積立金の処分に関する計画

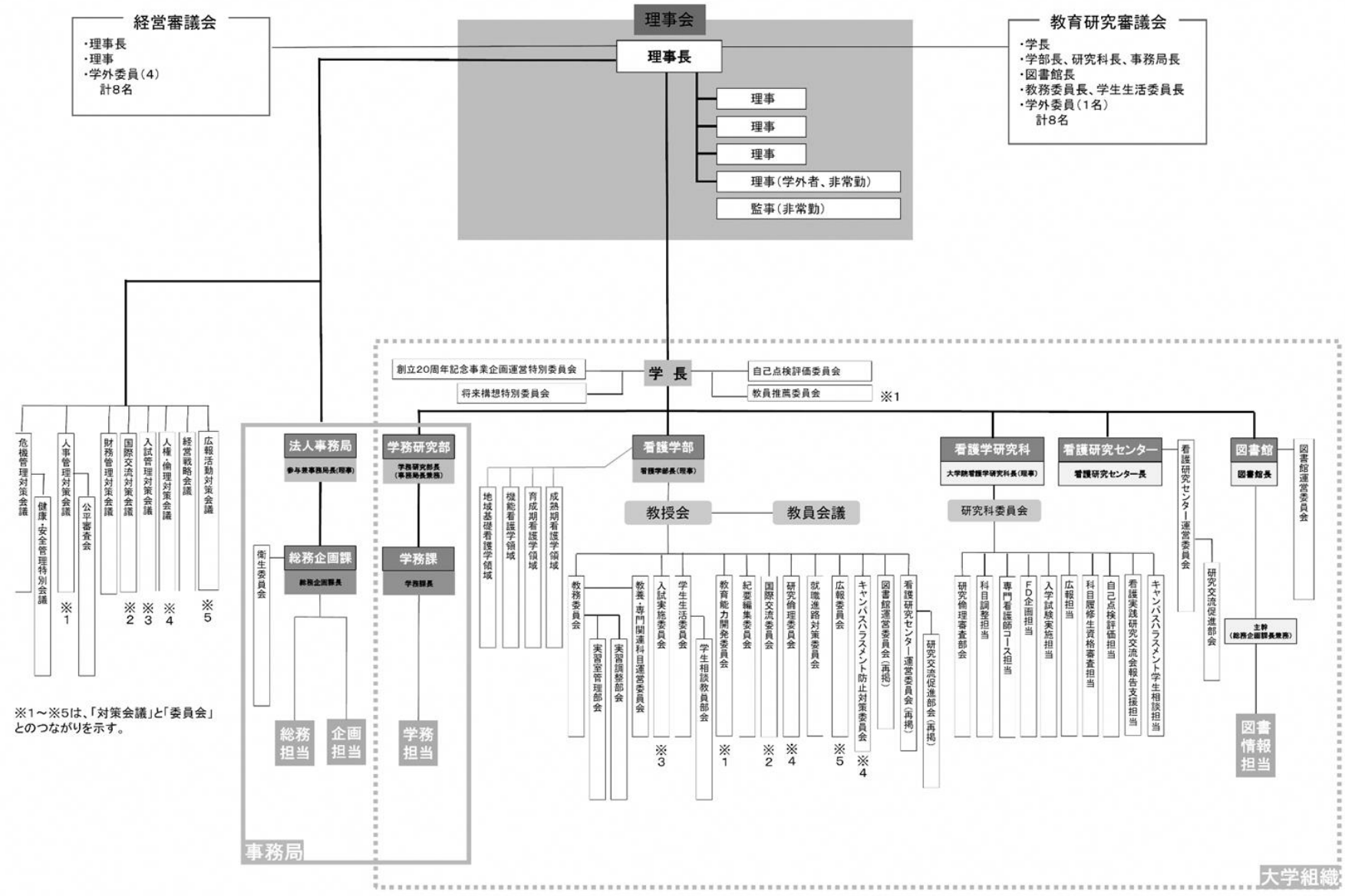
中期計画	年度計画	実績
なし	なし	該当なし

5 その他法人の業務運営に関し必要な事項

中期計画	年度計画	実績
なし	なし	該当なし

公立大学法人岐阜県立看護大学運営組織図

平成31年4月1日現在



※1～※5は、「対策会議」と「委員会」とのつながりを示す。

大学組織

◎令和元年度業務実績報告書 附属資料（データ集）

1. 学生数

◆ 学部

(※毎年5月1日現在の人数)

年度	1年次生			2年次生			3年次生			4年次生			計		
	男	女	計	男	女	計	男	女	計	男	女	計	男	女	計
H29	6	77	83	5	75	80	3	77	80	3	76	79	17	305	322
H30	2	78	80	6	76	82	5	74	79	3	77	80	16	305	321
R1	4	77	81	2	78	80	6	78	84	5	72	77	17	305	322

◆ 大学院（博士前期課程）

(※毎年5月1日現在の人数)

年度	1年次生			2年次生			3年次生			計		
	男	女	計	男	女	計	男	女	計	男	女	計
H29		11	11	1	9	10	3	8	11	4	28	32
H30		13	13		11	11	2	10	12	2	34	36
R1		8	8		12	12		11	11		31	31

◆ 大学院（博士後期課程）

(※毎年5月1日現在の人数)

年度	1年次生			2年次生			3年次生			計		
	男	女	計	男	女	計	男	女	計	男	女	計
H29	1	2	3		2	2		1	1	1	5	6
H30	1	1	2	1	2	3		3	3	2	6	8
R1	1	1	2	1	1	2	1	2	3	3	4	7

2. 休学者数・退学者数

◆ 学部

(※毎年度末現在の人数)

年度	休学者数			退学者数
	新規	継続	計	
H29	1	0	1	0
H30	1	0	1	0
R1	1	1	2	0

◆ 大学院

(※毎年度末現在の人数)

年度	休学者数			退学者数
	新規	継続	計	
H29	1	0	1	0
H30	2	0	2	1
R1	0	1	1	1

3. 入試状況

◆ 学部の入試倍率の推移

		H30			H31		R2	
		募集人員	志願者数	志願倍率	志願者数	志願倍率	志願者数	志願倍率
看護学部	推薦入試A	20	57	2.9	49	2.5	67	3.4
	推薦入試B	10	72	7.2	62	6.2	48	4.8
	一般入試（前期日程）	50	271	5.4	194	3.9	130	2.6
	一般入試（後期日程）	0						
	一般入試計	50	271	5.4	194	3.9	130	2.6
大学計		80	400	5.0	305	3.8	245	3.1

※H29より、一般入試（後期日程）を廃止し、推薦入試Bを創設した。

◆ 大学院の入試倍率の推移

		H30			H31		R2	
		募集人員	志願者数	志願者数	志願者数	志願倍率	志願者数	志願倍率
博士前期課程	入学試験	12	9	0.8	11	0.9	9	0.8
	入学試験（二次募集）	—	6	1.5	—	—	4	1.0
	博士前期入試計	12	15	1.3	11	0.9	13	1.1
博士後期課程	博士後期入試計	2	5	2.5	3	1.5	4	2.0
大学院入試計		14	20	1.4	14	1.0	17	1.2

4. 学生生活関連

◆ 大学独自の授業料減免制度による支援状況

年度	セメスター	減免の人数
H29	前期	全額5人、半額0人
	後期	全額5人、半額0人
H30	前期	全額5人、半額1人
	後期	全額6人、半額1人
R1	前期	全額2人、半額4人
	後期	全額2人、半額4人

◆ 奨学金貸与者数

年度	種類		計	総計
H29	日本学生支援機構	第一種	47	103
		第二種	47	
	岐阜県選奨生		2	
	岐阜県立看護大学給付型奨学金		2	
	上野高子看護学生奨学基金（給付型）		4	
	岐阜杉山記念財団奨学金（給付型）		1	
H30	日本学生支援機構	第一種	41	94
		第二種	42	

		給付型	2	
	岐阜県選奨生		2	
	岐阜県立看護大学給付型奨学金		2	
	上野高子看護学生奨学基金（給付型）		4	
	岐阜杉山記念財団奨学金（給付型）		1	
R1	日本学生支援機構	第一種	39	84
		第二種	34	
		給付型	3	
	岐阜県選奨生		0	
	岐阜県立看護大学給付型奨学金		4	
	上野高子看護学生奨学基金（給付型）		4	
	岐阜杉山記念財団奨学金（給付型）		0	

◆ 非常勤カウンセラーによるカウンセリングの利用件数

年度	H29	H30	R1
件数	28	49	42

5. 卒業者数・修了者数

◆ 学部卒業者数

年度	H29	H30	R1	総数（うち県内就業者数）
学部生	79	80	77	1,368（709）

◆ 大学院修了者数

年度	H29	H30	R1	総数（うち県内就業者数）
博士前期課程	9	11	11	152（152）
博士後期課程	0	3	2	17（17）
計	9	14	13	169（169）

6. 修士論文・課題研究レポート題目、博士論文題目

【平成29年度】

修士論文題目

家族と一緒にいる重症心身障がい児・者のアセスメントに用いるガイドラインの開発
子どもの身近な病気に対する養育者のケア能力を育むプログラムの開発
地域支援事業推進に向けた県庁担当課に所属する保健師による市町村支援のあり方
長期にわたる療養生活を支えるための糖尿病看護の質向上への取り組み
患者・家族が望む在宅療養生活を実現する訪問看護師と病棟看護師の協働支援体制づくり
住民のヘルスニーズに即した生活習慣病予防のための保健師活動
病院組織における看護師の自律的な実践能力向上のための教育・支援方法の充実
患者・家族のニーズに添った看護の充実に向けたチームづくり
自立支援により患者のQOL向上を目指したチーム活動の充実

【平成 30 年度】**修士論文題目**

退院後の療養生活に向けて患者・家族を支援できるチームを目指した取り組み
高校生が生殖に関するライフプランを考えるためのプログラムの開発
夫婦関係を基盤とした妊娠期からの子育て支援方法の検討
患者の主体的な在宅復帰を実現する病棟間の継続看護の充実を図る取り組み
地域包括支援センターにおける本人と家族が望む生活の実現に向けた総合相談支援の充実
精神障がい者の地域生活を支えるための保健所保健師による援助の充実
一般病棟における終末期がん患者の自立・自律を支えるチーム看護の充実に向けた取り組み
一般病棟における倫理的実践を目指した看護の充実
高年齢化する社員が健康で安全に働くための支援方法の検討
医療的ケアを必要とする子どもの災害の備えに対する退院支援の取り組み

課題研究レポート題目

生活者の視点を基盤とした腎機能障害をもつ患者への看護の充実

博士論文題目

地域包括ケアシステムにおける退院支援のあり方に関する研究
妊娠期から育児期における「女性とともにある」ケアのあり方に関する研究
産科医療機関における妊娠期からの継続した看護のあり方に関する研究

【令和元年度】**修士論文題目**

係員保健師の成長を促す係長保健師の関わりの在り方
糖尿病ケアの継続性を基盤とした看護の充実を目指した取り組み
安心・安定した療養生活継続のための地域包括ケア病棟における退院支援の充実
発達障害児の成長発達を支えるための家族支援のあり方
地域包括ケア病棟での地域連携推進による退院支援の質向上を目指した取り組み
急性期病院における周術期看護の充実を目指したマネジメントのあり方
緩和ケア病棟におけるカンファレンスを活用した看護実践の質向上に向けた取り組み
化学療法を受ける進行消化器がん患者が自分らしく生きていくことを支える看護のあり方
手術療法を受ける高齢がん患者の看護を充実させる取り組み
内科外来における多職種協働で行う骨折予防の取り組み
思いやりのある丁寧な看護を目指したチームによる看護の充実

博士論文題目

人生の終末にある高齢患者が自分らしく過ごすための支援のあり方に関する研究
精神科スーパー救急病棟における患者の希望を反映した看護実践に関する研究

7. 就職状況

◆ 学部生の就職状況

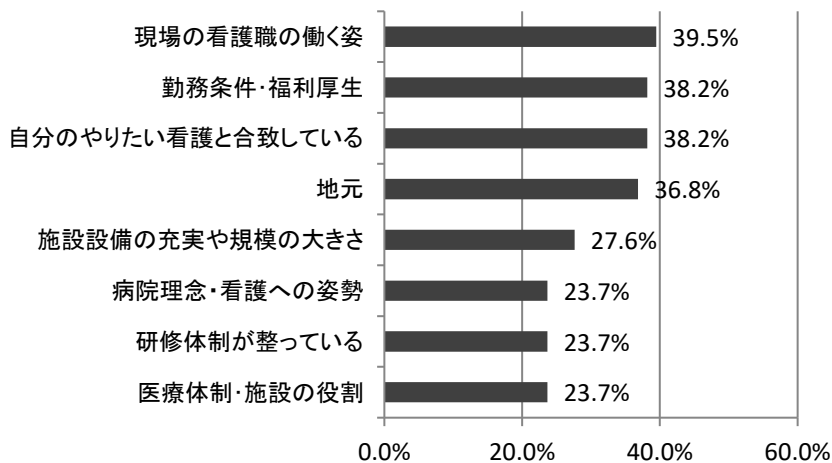
	出身		就職先（人数）			就職先（%）	
			県内	県外	合計	県内	県外
H29 年度 卒業	県内	51	39	12	51	76.5	23.5
	県外	28	4	24	28	14.3	85.7
	計	79	43	36	79	54.4	45.6
H30 年度 卒業	県内	54	39	15	54	72.2	27.8
	県外	24	4	20	24	16.7	83.3
	計	78	43	35	78	55.1	44.9
R1 年度 卒業	県内	46	35	11	46	76.1	23.9
	県外	23	3	20	23	13.0	87.0
	計	69	37	32	69	55.1	44.9

※本表には進学・結婚・留学・就職待ち等、就職しなかった学生は含まない。

◆ 卒業者の就職選択について —卒業者が就職先の選択に当たり重視したこと—

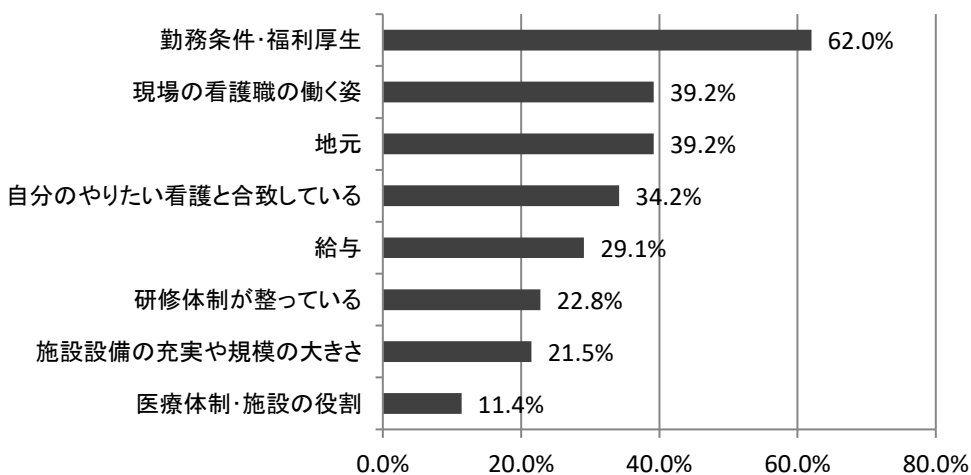
【平成 29 年度卒業生】

回答者 76 名、複数回答：3 つまで選択



【平成 30 年度卒業生】

回答者 79 名、複数回答：3 つまで選択



※令和元年度卒業生に対するアンケートは、新型コロナウイルス感染症拡大防止対策のため未実施。

8. 国家試験合格状況

◆ 国家試験合格率（看護師）

年度	H29	H30	R1
受験者数	79	80	76
合格者数	79	79	71
合格率	100.0	98.8	93.4
全国合格率	96.3	94.7	94.7

◆ 国家試験合格率（保健師）

年度	H29	H30	R1
受験者数	79	80	76
合格者数	71	70	74
合格率	89.9	87.5	97.4
全国合格率	85.6	88.1	96.3

◆ 国家試験合格率（助産師）

年度	H29	H30	R1
受験者数	6	6	6
合格者数	6	6	6
合格率	100.0	100.0	100.0
全国合格率	99.4	99.9	99.5

9. 専門看護師コース修了者の専門看護師認定審査合格状況

◆ 専門看護師資格取得者数

年度	H29	H30	R1	計（うち県内就業者数）
慢性看護専門看護師	—	1	1	7 (7)
小児看護専門看護師	—	—	—	3 (3)
がん看護専門看護師	—	—	—	6 (6)
計	0	1	1	16 (16)

10. 教職員数

◆ 教員数の内訳（職位別、領域別）

（※毎年4月1日現在の人数）

年度	職位	領域					合計
		地域基礎	機能	育成期	成熟期	看護研究センター	
H29	教授	(うち学長 1) 6	2	1	3	3	15
	准教授	1	1	4	2	2	10
	講師	5	2	2	2		11
	助教	5	3	5	4	1	18
	計	17	8	12	11	6	54
H30	教授	(うち学長 1) 7	2	1	4	3	17
	准教授		1	5	1	2	9
	講師	6	2	1	3		12
	助教	6	3	6	5	1	21
	計	19	8	13	13	6	59
H31	教授	(うち学長 1) 7	2	1	4	3	17
	准教授		1	4		3	8
	講師	5	2	3	3		13
	助教	6	4	4	5	1	20
	計	18	9	12	12	7	58

※任期付教員を含む

◆ 事務職員の内訳 (※毎年4月1日現在の人数)

年度	H29	H30	H31
事務職員	12	12	13
うちプロパー職員	7	9	11
司書	2	2	2
うちプロパー職員	2	2	2
契約職員	12	13	14
計	26	27	29

1 1. 共同研究・看護実践課題数

◆ 共同研究課題数

年度	H29	H30	R1	これまでの累積総数
課題数	16	15	15	454

◆ 看護実践研究指導事業課題数

年度	H29	H30	R1	これまでの累積総数
課題数	6	8	8	97

1 2. 科研費の採択実績

◆ 科学研究費補助金の採択状況

年度	代表者 研究数	新規	継続	研究経費 (直接経費)	分担者 研究数	新規	継続	研究経費 (直接経費)
H29	13	0	13	8,300 千円	4	0	4	520 千円
H30	13	4	9	7,600 千円	5	2	3	600 千円
R1	13	3	10	7,700 千円	6	2	4	380 千円

1 3. その他

◆ オープンキャンパス来場者数

年度	H29	H30	R1
来場者数	971	1,303	1,162

◆ 出張式大学説明会の参加者数等

年度	H29	H30	R1
件数	54	46	31
参加者数	864	971	692

◆ 図書の蔵書冊数 (※各年度末現在)

項目	H29	H30	R1
図書 (冊)	90,461	91,601	92,829
雑誌 (種)	1,116	974	3,011

※ R1 年度よりアグリゲーター系電子ジャーナル (2,040 種) を含む。