

PCB 使用安定器の保管・所有に関する調査票

使用中の照明設備は感電のおそれがありますので、調査はなるべく電気工事業者や専門の調査会社等（建物の維持管理を委託している場合はメンテナンス会社）にご相談ください。建物のしゅん工図書、過去に調査した記録等がある場合にはそれをもとにご記入ください。

調査票にご記入いただきましたら、お手数ですがミシン目に沿って調査票を切り取っていただき、同封の返信用封筒（切手不要）にて **6月24日（月）まで**にポストにご投函ください。

【お問い合わせ窓口】 株式会社中部タイム・エーเจント PCB 使用安定器調査事務局
TEL 0120-07-5200(令和元年9月6日までの平日 10:00~17:00)
※最終頁下段にも記載しております。

記入者情報 問い合わせさせていただくことがありますので、必ず太枠内の情報をご記入ください。電気工事業者や専門の調査会社、ビルメンテナンス会社等に相談した場合は、下段も記入してください。

記入年月日	年 月 日 ()		
記入者連絡先	事業所名	(個人の方は記入の必要はありません。)	
	所在地(住所)	〒	
	氏名	電話番号	- -
相談した電気工事業者、専門の調査会社、ビルメンテナンス会社等	事業者名		
	所在地(住所)		
	担当者氏名		
	電話番号		

設問 1 所有物件の建築時期について

● **昭和 52 年(1977 年)3 月以前に建築された建物**には、**PCB(毒性のある絶縁油)**が使用された照明器具安定器が使用されている可能性があります。下記の設問にご回答ください。

所有している建物の建築時期は昭和 52 年(1977 年)3 月以前である。 当てはまる回答に○を付けて下さい。	はい・いいえ (調査終了) (複数の物件をお持ちの方は、1 つでも当てはまれば「はい」に○を付けてください。)
---	---

「いいえ」を選択した方は、調査終了です。「はい」を選択した方は設問 2 へ。

 **設問 2 は裏面**

設問 2 所有物件の用途について

●昭和 52 年(1977 年)3 月以前に建築された**事業用建物**や、**アパート・マンション等の共同住宅の共用部分**には、PCB(毒性のある絶縁油)が使用された照明器具安定器が使用されている可能性があります。

設問 1 で「はい」と回答した物件は**事業用建物**である。当てはまる回答に○を付けてください。(過去に事業を行った建物の場合や、アパート・マンション等の共同住宅の場合も「はい」に○を付けてください。)

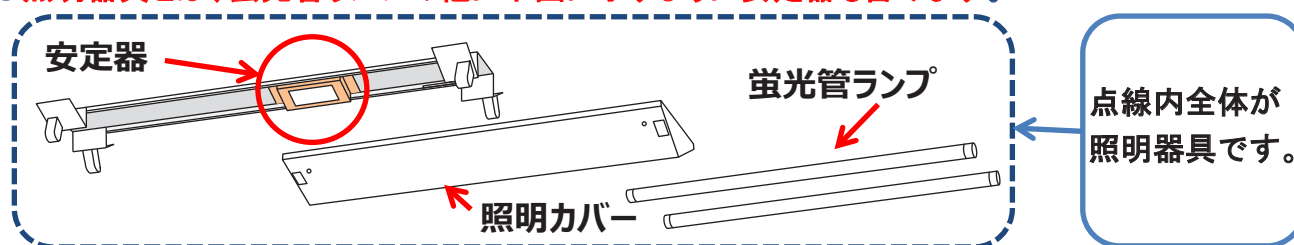
はい ・ いいえ (調査終了)

(複数の物件をお持ちの方は、1 つでも当てはまれば「はい」に○を付けてください。)

「いいえ」を選択した方は、調査終了です。「はい」を選択した方は設問 3 へ。

設問 3 照明器具の交換について

●**照明器具**とは、**蛍光管ランプ**の他に下図に示すように**安定器**も含まれます。



設問 2 で「はい」と回答した物件は、昭和 52 年 4 月以降に、**全ての照明器具**を交換し、処分している。当てはまる回答に○を付けてください。(全て交換済みであっても**保管している安定器**があれば「いいえ」を選択してください。)

はい (調査終了) ・ いいえ

(複数の物件をお持ちの方は、1 つでも**当てはまらないもの**があれば「いいえ」に○を付けてください。)

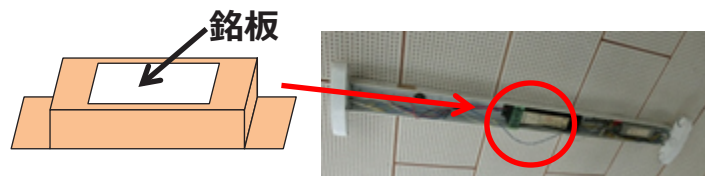
「はい」を選択した方は、調査終了です。「いいえ」を選択した方は設問 4 へ。

設問 4 照明器具安定器の PCB 使用について

●設問 3 で「いいえ」と回答した建物については、PCB が使用されている**照明器具安定器**が設置または保管されている可能性があります。**別紙を参考にして必ず調査を行って下さい。**

※岐阜県内における PCB 使用安定器の処分期限は令和 3 年 3 月 31 日までです。処分期限を過ぎて PCB 廃棄物をお持ちの場合には、改善命令・罰則の対象となる可能性があります。

電球・丸型蛍光灯器具、一般家庭用照明器具には PCB は使われていません。



照明器具のラベルまたは安定器の銘板を確認。

蛍光灯の安定器

PCB 使用**照明器具安定器**を保管または設置している。当てはまる回答に○を付けてください。

はい ・ いいえ ・ 不明

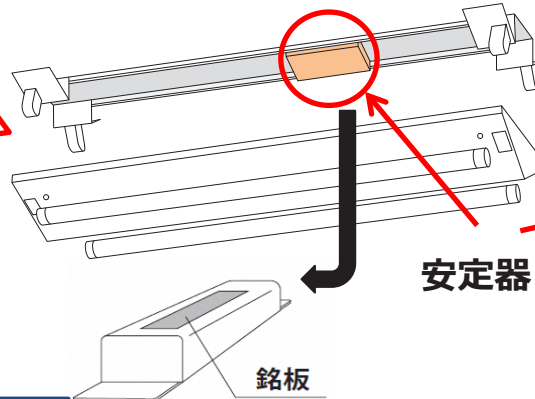
これで調査は終了となります。ありがとうございました。



照明器具 安定器の調査方法

昭和 32 年から昭和 47 年にかけて製造された**照明器具の安定器**（照明のちらつきをなくす電気機器）には**PCB（毒性のある絶縁油）**が含まれている可能性があります。以下の要領に従ってご確認ください。

電球や丸型蛍光灯、一般家庭用の照明器具には PCB は使われていません。



調査にあたっての注意事項

- 使用中の照明設備は感電のおそれがありますので、調査はなるべく**電気工事業者や専門の調査会社等**（建物の維持管理を委託している場合は**メンテナンス会社**）にご相談ください。
- 建物の竣工図書、過去に実施した調査の記録等がある場合には、それをもとに PCB 使用安定器の有無を判断してください。但し、過去に**サンプル調査を行った事業者**は、調査漏れがあった事例もあることから、今一度ご確認ください。
- 照明器具の設置高さに応じて、以下を参考に、安全に十分留意して調査してください。
 - 事務所や店舗等の通常の高さの天井に設置されている場合：脚立等を使用
 - 3m以上ある天井や屋外の高所に設置されている場合：ローリングタワー、可搬式高所作業リフト、高所作業車等を使用

調査方法

1) 照明器具のラベル調査

照明器具のラベル記載内容を確認し、メーカー・種類・力率・製造年月等から PCB 使用安定器の有無を判別してください。（判別方法は別紙 2-②参照）



製造年の表示

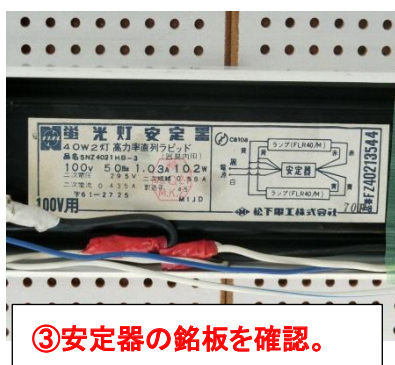


力率の表示

Hf
ランプの表示

2) 安定器の銘板調査

照明器具のラベルによる判別が困難な場合には、照明器具カバー、反射板等を取外し、安定器の銘板記載内容を確認し、メーカー・種類・力率・製造年月等から PCB 使用安定器の有無を判別してください。(判別方法は別紙 2-③参照)



- ④銘板の写真をとる。
- ⑤昭和 32 年～昭和 47 年 8 月に製造された高力率の安定器には PCB が含まれている可能性があります。メーカーへ問合せを(最終ページ参照)。

●**昭和 52 年 (1977 年) 3 月以前に建築された建物**については、PCB 使用安定器が設置された可能性があります。以下に示しますので参考にしてください。

・天井裏や壁際・梁

事務室の天井裏や工場の壁際・梁に PCB 使用安定器が設置されている場合があります。照明設備を更新した施設においても PCB 使用安定器が残置されている可能性があります。

・照明器具内

LED ランプに交換している場合においても、器具内に PCB 使用安定器が残置されている場合があります。

・エレベータ

エレベータの照明にも PCB 使用安定器が使用されている可能性があります。

・敷地内の屋外灯や建物外壁・屋上の照明

敷地内の屋外灯や建物外壁・屋上の照明にも PCB 使用安定器が使用されている可能性があります。

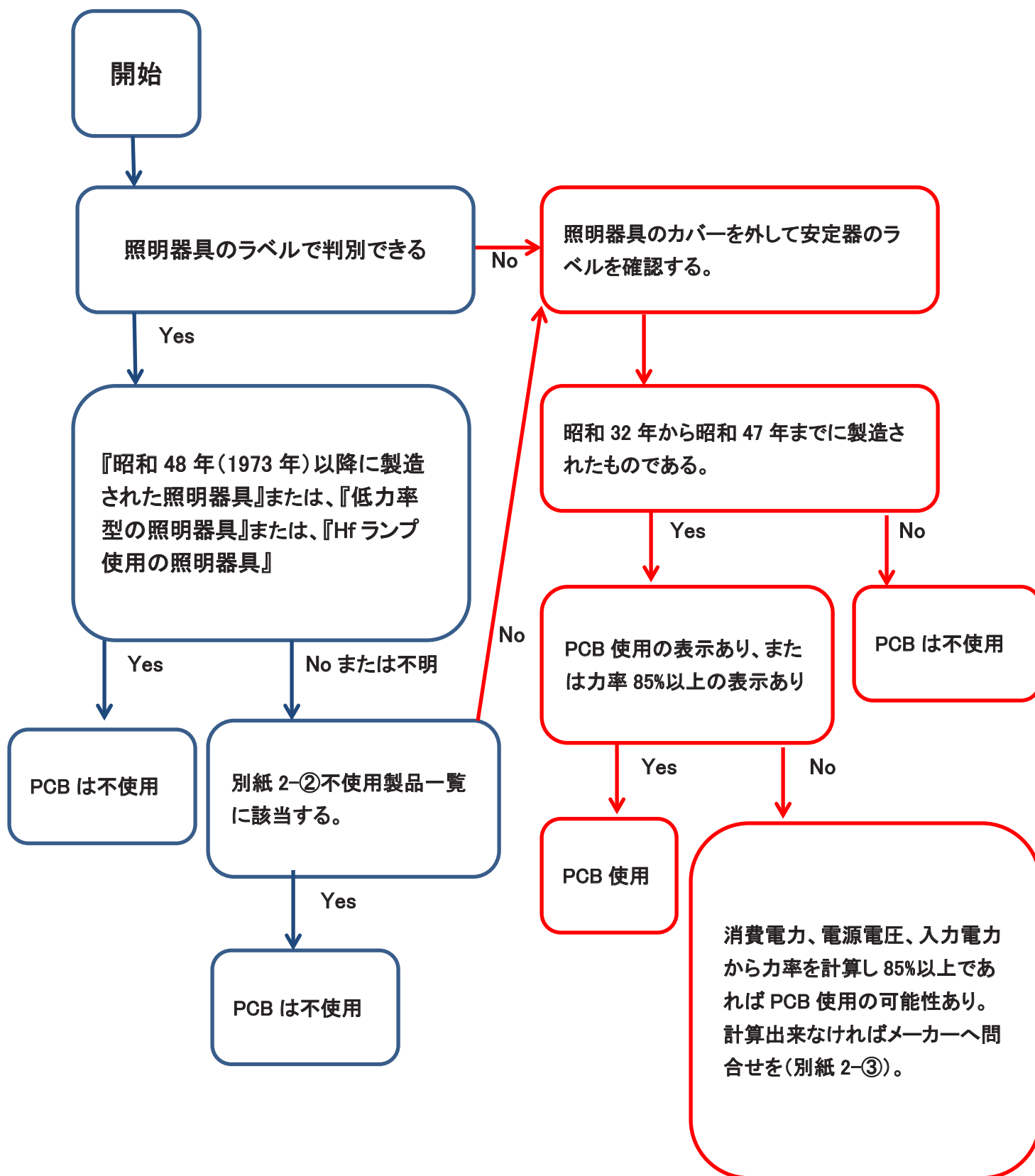
・屋外・屋内の倉庫、電気室等の機械室等

過去に回収・保管された PCB 使用安定器は、屋外・屋内の倉庫、電気室等の機械室等、普段邪魔にならない場所に保管されている可能性があります。

・無人の施設の照明等

利用されていない事業所、工場施設等に保管・使用されている可能性があります。

照明器具のPCB使用・不使用の判別手順



蛍光灯器具のラベルからPCB使用・不使用を判別する方法

- メーカーによっては、照明器具のラベル内容で PCB が使用されていない蛍光灯器具が判別できます。照明器具内の安定器を確認する必要はありません。
下記「**PCB 不使用の蛍光灯器具一覧**」を参考に判別してください。

PCB 不使用の蛍光灯器具一覧

(2017年4月現在)

	会社名	PCB 不使用器具の判別方法
1	岩崎電気(株)	<ul style="list-style-type: none"> ・製造年が昭和47年9月以降の器具 ・内蔵安定器を示す形式に「GL」、「GH」を含む器具、及び「PF」から始まる形式の器具
2	NECライティング(株) 【旧：新日本電気】	<ul style="list-style-type: none"> ・製造年が昭和47年9月以降の器具 ・社名が「NECホームエレクトロニクス」、「日本電気ホームエレクトロニクス」、「日本電気シルバニア」又は「NECライティング株式会社」の器具 ・型番末尾が「A、B、C又はD」(グロー低力率型)、及び「AE、BE、GE又はDE」(ラピッド省電力型)の器具
3	オーデリック(株) 【旧：オーヤマ照明/旧：大山電機工業】	<ul style="list-style-type: none"> ・製造年が昭和47年9月以降の器具 ・社名が「オーヤマ照明」又は「オーデリック」の器具 ・型番の最初が「F」の器具
4	コイズミ照明(株) 【旧：小泉産業(株)】	<ul style="list-style-type: none"> ・PCB使用器具の販売はなし
5	星和電機(株)	<ul style="list-style-type: none"> ・製造年が昭和47年9月以降の器具 ・低力率タイプの器具
6	大光電機(株)	<ul style="list-style-type: none"> ・製造年月が昭和47年9月以降の器具 ・低力率タイプの器具 ・型番がDから始まるアルファベット3桁の器具 例)「DCL」「DBF」等
7	東芝ライテック(株) 【旧：東京芝浦電気、旧：和光電気】	<ul style="list-style-type: none"> ・社名が「東芝電材株式会社」又は「東芝ライテック株式会社」の器具 ・形名に「GL」又は「RL」が付いている器具 ・形名の数字表記部分が5桁の器具
8	日立アプライアンス(株) 【旧：日立照明/日立製作所の銘板もあります】	<ul style="list-style-type: none"> ・社名が「日立アプライアンス」、「日立ライティング」又は「日立照明」の器具 ・製造年月が昭和48年以降の器具及び製造年が記載されていない器具 ・低力率タイプの器具 ・内蔵安定器を示す形式が「F」、「LF」、「LH」、「LHC」、「LS」、「LSC」、「RF」、「RH」、「RS」、「RSC」以外の器具
9	パナソニック(株) 【旧：松下電器産業、旧：松下電工】	<ul style="list-style-type: none"> ・社名が「パナソニック電工」又は「パナソニック」の器具
10	パナソニック(株) 【旧：三洋電機】	<ul style="list-style-type: none"> ・器具での判別はHP参照
11	三菱電機照明(株) 【旧：三菱電機】	<ul style="list-style-type: none"> ・社名が「三菱電機照明」の器具 ・器具型番末尾が「E」又は「EF」の器具 ・低力率タイプの器具 ・円形蛍光灯の器具
12	山田照明(株)	<ul style="list-style-type: none"> ・40W1灯用100V/0.5A以上、200V/0.25A以上、40W2灯用100V/1A以上、200V/0.5A以上の低力率器具

- 詳細は、各メーカーに問い合わせるか、日本照明工業会HPを参照ください。
(<http://www.jlma.or.jp/kankyo/pcb/index.htm>)

照明器具内の安定器のPCB使用・不使用の判別方法

●調査対象となる照明器具安定器

昭和32年から昭和47年8月までに製造された**業務用蛍光灯**、**水銀灯**(道路や工場で使用される光量が多い白色灯)、**低圧ナトリウム灯**(トンネル等に設置されているオレンジ灯)が調査対象。**電球や一般家庭用蛍光灯は対象外です。**

●PCB使用安定器かどうか？

まず、**ラベル内容**(メーカー・種類・力率・製造年月など)を確認してください。それに基づき、**照明工業会 HP**(<http://www.jlma.or.jp/kankyo/pcb/index.htm>)で確認するか、下記の「**安定器メーカー問合せ先リスト**」を参照に**問合せてください**。※昭和47年9月でPCB使用安定器は製造を中止しましたが、製造中止後1~2年の間は判別のために、「NO PCB」「PCBは使用していません」という記載を表示していた例もあります。

●安定器メーカー問合せ先リスト(日本照明工業会HPより作成) 2018年8月現在

	会社名	問合せ先	電話番号
1	岩崎電気(株)	CSセンター	048-554-1124
2	(株)梅電社(スター)	大阪 東京	06-6333-0004 03-3944-1651
3	NECライティング(株)【旧：新日本電気】	お客様相談室	0120-52-3205
4	オーデリック(株)【旧：オーヤマ照明／旧：大山電機工業】	カスタマーサービス	03-3332-1123
5	(株)共進電機製作所		06-6309-2151
6	コイズミ照明(株)	品質保証部	06-6975-7165
7	星和電機(株)	品質保証部	0774-55-9318
8	大光電機(株)	品質保証部CSセンター	072-962-8437
9	ダイハツ電設機器(株)ヘルメス機器工場【旧：ヘルメス電機】	四変テック(株)電子機器事業部 営業部／品質管理部	0877-33-2323
	※(ヘルメス電機、ダイハツヘルメス事業部が製造した安定器とコントラスに関するのみ対応)		
10	東芝ライテック(株)【旧：東京芝浦電気、旧：和光電気】	東芝ライテック照明ご相談センター	0120-66-1048
11	(株)GS1アサ【旧：日本電池】	お客様相談室	0120-43-1211
12	(株)光電器製作所		06-6962-2681
13	日立アプロライアンス(株) 【旧：日立照明／日立製作所の銘板もあります】	照明サービスセンター	0120-335-762
14	藤井電機工業(株)	技術部(PCB問合せ先) 営業担当	050-3802-3026 072-227-8125
15	扶桑電機工業(株)	照明部	03-3474-1200
16	パナソニック(株)【旧：松下電器産業、旧：松下電工】 パナソニック(株)【旧：三洋電機】	パナソニック(株)お客様相談センター	0120-878-709
17	三菱電機照明(株)【旧：三菱電機】	品質保証部サービス課	0467-41-2773
18	山田照明(株)	カスタマーセンター	03-3253-4810
19	(株)リード		048-529-2731

※上記内容は連絡なしに変更になる場合があります、その場合はご容赦ください。

【お問い合わせ窓口】 株式会社中部タイム・エージェント PCB使用安定器調査事務局

TEL 0120-07-5200

(受付時間 平日 10:00~17:00)

受付期間:令和元年6月7日~令和2年3月31日まで

