

## 環境への効果

毎年約285tものCO<sub>2</sub>削減効果を持つ優れたものです。

- ナゴヤドーム約9個分の森林に相当するCO<sub>2</sub>削減に寄与します。
- ガソリン乗用車(約10km/ℓ)で約120万km走行して排出されるCO<sub>2</sub>と同じ量を削減します。

### 位置図



### 連絡先

東部広域水道事務所	〒509-6472 瑞浪市釜戸町2190-12 TEL 0572-63-2881 FAX 0572-63-4002 E-mail c26118@pref.gifu.lg.jp
山之上浄水場	〒505-0003 美濃加茂市山之上町2500 TEL 0574-25-4181 FAX 0574-25-1925
中津川浄水場	〒508-0001 中津川市中津川883-5 TEL 0573-66-6262 FAX 0573-65-7647
川合浄水場	〒509-0201 可児市川合984 TEL 0574-62-9118 FAX 0574-62-8210

## 釜戸小水力発電所

## 水道水の eco発電所



# 水道水は飲むだけじゃない、電気も作れます。

## 【発電設備建設事業の目的・特徴】

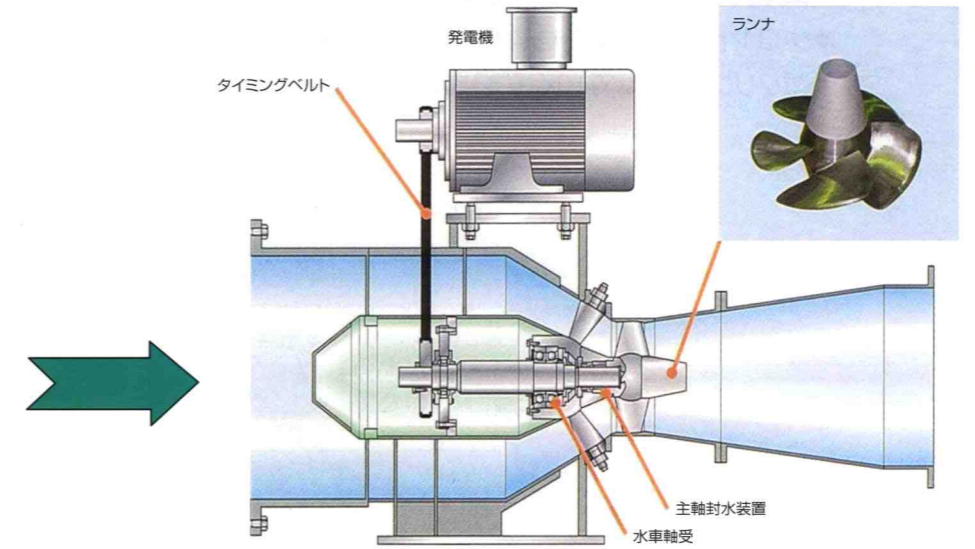
平成17年度策定の岐阜県環境基本計画、岐阜県新エネルギービジョンに位置付けされ、「環境に配慮する水道」として環境負荷対策に積極的に、取り組んでいます。

水道水を持つ標高差を有効利用して発電しています。

独立行政法人 新エネルギー・産業技術総合開発機構 (NEDO技術開発機構) の補助を受けて実施しました。

## 【設備基本仕様】

- 年間発電電力量 : 約75万kWh(一般家庭約208戸分の電力量)
- 標高差 : 22.18m(有効落差 15.12m)
- 使用水量 : 0.60~0.95m<sup>3</sup>/秒
- 定格電圧 : 400V
- 最大出力 : 90kW
- 水車形式 : チューブラ水車
- 発電機 : 横軸全閉外扇かご型  
三相誘導発電機
- CO<sub>2</sub>削減効果 : 約285t/年
- 総事業費 : 約9千4百万円



流量制御ができる水車(可動するランナベーン)

