

# 平成29年度 業務実績報告書

平成30年 6月

公立大学法人岐阜県立看護大学

## 法人の概要

### 1 法人の現況

#### (1) 法人名

公立大学法人岐阜県立看護大学

#### (2) 所在地

岐阜県羽島市江吉良町3047番地1

#### (3) 設立年月日

平成22年4月1日

#### (4) 役員の状況（平成29年5月1日現在）

理事長 黒江 ゆり子

理事 北山 三津子

理事 服部 律子

理事 佐藤 昭三

理事（非常勤） 國枝 敏郎

監事（非常勤） 芝 英則

監事（非常勤） 滝 文謙

#### (5) 組織図

別紙のとおり

#### (6) 職員数（平成29年5月1日現在の教員・事務職員数）

教員 54名（学長含む。） 事務職員 27名

### 2 法人の基本的な目標

#### (1) 中期目標の前文

岐阜県立看護大学は、岐阜県民の保健・医療・福祉のニーズに対応するためには看護サービスの質の向上が急務であるとして、平成12年に開設され、看護の基礎を修得した人材の供給、大学院教育による看護実践指導者の育成、現職看護職者の生涯学習支援のための路を拓いてきた。

公立大学法人岐阜県立看護大学は、これまでの実績をさらに発展させ、県民に提供される看護サービスの質の向上に広く貢献できる看護学の研究と有為な人材の育成を図るため、学問の自由を基礎に据えた看護学の高等教育機関として大学を設置し、管理することを目的とする。

前記の目的を達成するため、看護職としての責任を遂行できる人材を育成するとともに、県内の現職看護職者に対しては、大学院教育を中核とした看護学にかかわる生涯学習を一層推進するほか、専門性を高めるための学習の機会を積極的に提供し、その資質の向上に努める。

#### (2) その他法人の特徴として記載すべき事項

本学では、人々の健康と福祉の充実のために貢献できる看護専門職者を育成することを追求している。看護学は、保健師・助産師・看護師等の看護職者が行う業務や諸活動に科学的根拠と理論的体系を与える学問であるが、特に、これらの看護職者が日常行う看護サービスの質の向上と現状の改革を導く実践性の高い研究活動に力点を置き、人材育成を主眼としている。

近年、ケアに関する人々の要望は多様化・複雑化している。これらに対応するためには、単に技術や知識を身につけるだけでなく、豊かな人間性と確実な技術力と倫理的判断力が求められている。これらができる人づくりが、看護学部看護学科と大学院看護学研究科のめざすところである。

本学の研究活動では、県立大学の特色を踏まえて、岐阜県下の看護職とともに、現地に出向いて共同研究を推進し、看護実践の改善・充実に努めている。看護実践の質を高める活動の輪を広げながら、本学卒業者を含め、看護の実務に就いている職業人の生涯学習の拠点としての役割を担う。岐阜県下の看護サービスの向上から出発した研究・教育活動を通して、国内はもとより、世界のどの地でも通用する看護学の普遍的知見を創出し、実践性・応用性に富む学術の発展を図ろうとしている。

### 3 設置する大学の概要

#### (1) 名称

岐阜県立看護大学

#### (2) 看護学部看護学科の教育理念・目標

##### ア 教育理念

看護学は、保健師、助産師、看護師等、看護職の仕事の専門性を支える学問である。本学は、どのようにしたら人々に質の高い看護サービスが提供できるかを追求する。そのために看護学の立場から責任を持って問題解決に取り組める人材を育成することを目指している。

学士課程では、看護学領域の専門の基礎を教授する。これからの看護専門職には、人々のヘルスケアニーズに対応できる能力や、多様な課題の問題解決に取り組むために自らの専門機能を拡大していく能力、さらには保健・医療・福祉領域の専門職や関係者とケアチームを組んで協働し、各メンバーの役割機能を調整し指導性を発揮できる能力が求められる。学士課程の段階では、その基盤となる総合的な学力と人間性の涵養を重視する。

また、本学は、県内の保健・医療・福祉の諸問題に対しては、県立の高等教育機関として研究活動に基づく理論的な裏付けを持って創造的な解決策を提言し、改革の原動力となる人材の育成と供給を行う。そのために、地域の生活文化や人々のライフスタイルに即応したヘルスケアのあり方を追求し、看護実践にかかる研究活動を活発に行う。したがって、看護学科の教育では、これらの研究活動を反映し、実践性・応用性に富んだ教育素材を用いた学修が組み込まれている。看護学は、生涯を通してその専門性を深めるべき学問領域であるので、看護学科では、これらの特色ある教育を通して、その入り口を確実に導く。

##### イ 教育目標

本学で育成しようとする看護職の姿は、看護実践の中で必要となるヒューマンケアの基本と技術を身につけ、患者など看護の対象が遭遇した困難や諸問題の解決について、深い責任を感じ、常に創造的に問題解決行動をとって活躍できる人である。

そのため、次の能力の育成を目指す。

- ・看護実践に必要な基本的技術と知識を持つジェネラリストとしての能力
- ・生活者としての人間に対する深い理解と総合的判断力
- ・看護の対象となる人とその家族、地域住民等の本来持っている問題解決能力を支え、健康問題の解決に貢献する能力
- ・保健・医療・福祉等の関係者並びに地域を構成する人など、ケアにかかわる人々と協働活動ができる能力

- ・看護実践を重ねることを通して看護学研究への関心を高め、看護実践の改革に貢献できる基礎的能力

#### (3) 看護学研究科の教育理念・目標

##### ア 教育理念

看護の諸活動は、人々の生活の営みを健康生活の面から支えるものであり、その中心的課題は人権尊重に基づく自立的問題解決への支援である。この支援では、常に看護サービス利用者中心のあり方が基本となる。

本研究科では、個人の尊厳と人権の尊重を基盤に据えた利用者中心のケアのあり方を追究し、広い視野から看護実践の改革を積極的に推進できる創造的・先駆的指導者層の育成を目指している。この教育・研究活動を通して、国民が受け取る看護サービスの質の向上を図り、同時に、実践性・応用性の高い看護学の確立と発展を図ることを目的としている。

##### イ 教育目標

###### (7) 博士前期課程

看護実践の現場で活躍する専門性の高い人材の育成を目指している。そのため、看護実践の現場において利用者の多種多様なニーズを的確に捉え、利用者中心のケアを確実に導くことができることを重視している。

これらの看護職者は、同時に看護実践の特質を踏まえた看護学教育にも関与でき、現職者の看護生涯学習支援に貢献できる人材であり、下記の能力を有する看護の実践的指導者である。

- ・専門性の高い看護実践を遂行する能力
- ・看護の質の充実に向けた改革を実行する能力
- ・多様な関係者の中で、ケア充実に向けた調整・管理をする能力
- ・総合的視野と高い倫理観に基づく看護サービスを改革する能力
- ・各種の専門領域で、後輩の指導を担う能力

###### (1) 博士後期課程

看護実践の研究能力を付与する教育を担うことのできる看護職者を育成する。

具体的には、まず大学・大学院における教員として、看護実践の特質を踏まえた教育研究活動を実施できる人の育成である。次に、看護実践現場において必要な人材として、複雑な要因が絡む看護実践の改革を組織的に指導できる実践研究指導者の育成である。

そのために、下記の能力を培う。

- ・保健・医療・福祉施設など、看護サービスが提供される場に関与する多様な要因について理解が

でき、実践の改善・改革の研究を指導できる能力

- ・ 地域の看護行政・看護政策にかかわる看護実践研究の課題が明確化でき、看護行政施策の進展に向けた研究的取組みができる能力
- ・ 利用者中心の看護として、倫理的課題を把握し、看護実践の改善に向けた研究的取組みができる能力
- ・ 看護実践の改善・改革を目指す看護学の学士課程教育(基礎教育)や大学院教育を実施できる能力

(4) 沿革

平成12年4月 岐阜県立看護大学開学

平成16年4月 看護学研究科看護学専攻(修士課程)開設

平成18年4月 看護学研究科看護学専攻(博士課程)開設

平成22年4月 地方独立行政法人法に基づき公立大学法人へ移行

(5) 学生の状況(平成29年5月1日現在の学部学生・大学院学生数)

看護学部 322名

看護学研究科 38名

(6) その他

平成20年4月に看護学研究科専門看護師コース(慢性看護、小児看護、がん看護)を開講した。

本学専門看護師コース修了者の専門看護師は14名(慢性看護5名、小児看護3名、がん看護6名)に至っている。

## 平成29年度における業務運営の状況

### 1 大学の教育研究等の質の向上の状況

平成29年度は本学開学18年目及び第2期中期目標期間の2年目であることから、第1期において積み重ねてきた教育研究等に関する実績を踏まえ、第2期中期目標のもとで教育研究等の一層の質の向上に向けた実施を行った。看護学の学位(学士、修士、博士)を取得した看護職者を堅実に輩出し、看護学部看護学科の卒業者は29年度79人、延べ1211人(県内就職627人)、大学院看護学研究科博士前期課程の修了者は29年度9人、延べ130人(県内看護職130人)、博士後期課程の修了者は29年度0人、延べ12人(県内看護職12人)に至った。

看護学部看護学科の教育では、看護師・保健師等のダブルライセンス(看護師免許・保健師免許)以上の取得を目指している本学学生の教育における学位授与方針(ディプロマ・ポリシー)、教育課程編成・実施方針(カリキュラム・ポリシー)、及び入学受入れ方針(アドミッション・ポリシー)を、大学案内・学生便覧・ホームページ等に明示し、主体的・創造的に課題解決のできる人材育成を継続した。また、本学で培うことのできる専門職者としての知識・技術、及び学力を身に着けるために学び続ける能力育成を目指し、ファカルティ・ディベロップメント(FD)(※1)活動として「学位授与方針(DP)と教育活動との関連を考える研修会—学生の特性を考慮した教育の工夫—」を行い、看護学科教育の在り方を検討した。さらに、学生が看護職者として将来働くことへのイメージを高めることができるように本学卒業者と学生との交流会を開催し、6名の卒業者をシンポジストとして招聘し、一年次から三年次の学生204名との交流を行った。

大学院看護学研究科においては、博士前期課程修了者9名に修士(看護学)の学位を授与し(修了者全員が県内看護職者)、修了後は岐阜県の看護の質向上を目指して自施設にて看護実践研究を発展的に継続するよう支援した。学位授与方針(ディプロマ・ポリシー)、教育課程編成・実施方針(カリキュラム・ポリシー)、及び入学受入れ方針(アドミッション・ポリシー)を大学院案内・大学院学生便覧・ホームページ等に明示するとともに、看護実践研究の指導方法の充実を目指し、「看護職者である学生の看護実践の改革者としての能力向上のための研究指導の充実」に関する研修会を開催し、看護実践研究における学生の能力向上に向けた指導のあり方について検討を行った。また、専門看護師教育課程の基準が38単位以上になることを踏まえ平成28年度に申請・認定された共通科目A・B及び専攻教育課程(慢性看護、がん看護)を開始し、加えて専攻教育課程(小児看護)(38単位以上)を日本看護系大学協議会高度実践看護師教育課程認定委員会に申請し、認定された。本学大学院修了者の専門看護師は

14名(慢性5名、小児3名、がん6名)に至り、県内医療機関において高度実践活動を行っている。大学院修了者が修士論文を指導教員と共著で紀要に投稿できる制度を活用し、4編が原著及び研究報告

教員の教育研究能力の育成について、看護学教育研究のあり方を深く探究する機会となるよう教員の看護系大学院博士前期課程及び博士後期課程への進学を推奨し、本学を含め看護系大学院博士前期課程に4名の教員、博士後期課程に5名の教員が就学している。また、本学紀要への掲載論文数は原著6編、研究報告4編、資料4編で総数14編、この他に著書、学会誌等への論文掲載、学会学術集会での発表、報告書編纂(文部科学省科学研究費助成事業研究成果報告書)等を含め質量ともに充実した。さらに、海外看護系大学との学術交流として、WBL(Work Based Learning)及びWBR(Work Based Research)に先進的に取り組んでいる英国Middlesex大学のTina Moore博士とSheila Conningham博士のもとに本学教員2名(講師・助教)を派遣し、看護実践を基盤とした教育・研究の実際について知見を深めた。海外研修支援制度を活用して海外研修支援事業を活用して、2名が国際看護学学術集会において研究発表し(International Conference on Cancer Nursing (ICCN) 2017:平成29年7月9日～7月12日、米国)、さらに、科学研究費助成事業等によって、6名が海外の学術集会で発表を行った(スペイン、米国、タイ、ドイツ)。

本学は岐阜県内看護職者の生涯学習支援拠点としての役割を重視し、本学教員と現場看護職者が共に看護実践の改善改革を目指す共同研究事業及び看護実践研究指導事業等を推進している。平成29年度は共同研究事業16課題に取り組み(累積総数424課題)、「共同研究報告と討論の会」の開催では109名の参加者による討論を行った。看護実践研究指導事業は6課題(累積総数81課題)について各種研修会を含め実施し、各種研修会における岐阜県看護職者のニーズは高く、岐阜県内の保健・医療・福祉機関で就業している看護師・保健師・助産師、養護教諭等の看護実践研修プログラムとなり、全体で約320名の参加に至り、看護の質向上に寄与した。これらは、報告書とホームページに公開するとともに、岐阜県立看護大学リポジトリ(※2)において広く社会に公表を行った。また岐阜県看護実践研究交流会会員への研究支援は14課題(平成15年度からの総累積数127課題)について行い、課題ごとに教員2名が支援した。

本学卒業生への生涯学習支援としては、卒後1年目交流会・卒後2年目交流会をそれぞれ開催するとともに、卒業生交流会(学部同窓会との共催)とキャリアアップ研修会を同時開催し、がん就労支援に関する講義の後、教員を含めた小グループで意見交換し、看護実践活動の継続と進展を支援した。

平成28年度に受審申請し、平成29年度に受審した大学基準協会の認証評価において、本学の教育・研究活動、地域貢献活動、及び管理運営活動の全体について高い評価を受け、特に、看護学科の「看護学統合演習」、ファカルティ・ディベロップメント(FD)活動、及び地域貢献活動等は、極めて特徴的な取り組みかつ効果的な取り組みとして特段の評価を受けた。具体的には、卒業年に配置さ

にて掲載された。

的に進めさせるものであり、生涯学習の基礎となる力を高める教育方法である点、ファカルティ・ディベロップメント（FD）活動は、看護学科の「看護学統合演習」とも連動し、教育内容・方法を改善するためのサイクルが効果的に運用されている点、及び地域貢献活動は、県内の看護職者と連携・共同

し、実態に即応した指導・研修方法の開発や県内看護職者の生涯学習の促進など、県内看護サービスの質の向上、看護職者の向上に結び付けている点が評価できるとの総評を得た。

※1 ファカルティ・ディベロップメント（FD）：教員が授業内容方法を改善し向上させるための組織的取り組み

※2 機関リポジトリ：大学及び研究機関等において生産された電子的な知的生産物を保存し、原則的に無償で発信するためのインターネット上の保存書庫。（文部科学省 用語解説より）

## 2 業務運営の改善及び効率化の状況

平成29年度は法人の第2期中期計画の2年目であり、計画で示した内容の実現に向け、各業務の改善に取り組んだ。

業務運営においては、理事会、各審議会における審議を通じて大学の現行の取り組みや今後取り組むべき内容について明示し、組織が一体となって取り組んでいく体制ができています。また、理事会には監事にも同席してもらい、監査業務を通じて得た業務改善、大学改革への所見をもらいながら進めることができました。

人事については、看護系教員の確保に引き続き努力を重ねているものの全国的に看護系教員の不足が続いており、平成29年度は前年度末に退職した教員の補充を行い3名の教員を新規採用したが、依然として欠員状態が続いている。今後も情報収集に努めるなど確保に向けた努力を行うとともに教員の教育環境整備にも努めていく必要がある。事務職員については、職員のプロパー化計画に基づき、1名を新規採用した。また、平成30年度の新規採用に向けて年齢構成を考慮しつつ、事務職員2名の採用試験を実施した。契約職員については年度途中で複数の退職者が出たが、年度内に補充を行い事務の継続に努めた。少人数体制の事務局においては事務の継続性ととともに職員の基礎的能力の一定水準の確保は欠かせない要件であり、継続して研修を推進した。平成29年度はスタートアップ研修、復命研修のほか、新たにネットワーク大学コンソーシアム岐阜が提供する研修プログラムに参加した。

事務の効率化については、職員体制の再構築に向け契約職員の事務体系の見直しや業務マニュアルの作成を行った。

れている「看護学統合演習」は、学生自身が卒業までの学修計画を立案し、学修を深めていく一連の取り組みを主体

も低い。その中で健全な財務運営を行っていくためには、限りある財源の中で効率的な執行が求められる。

そのため、執行状況を把握して年4回の予算補正を行うとともに、複数年契約の実施や、競争入札

による抑制などの他、電力使用量のデマンドコントロールや夏の一斉休業などきめ細かい対策を行った。

一方で、科研費獲得に向けた研究会など外部資金の確保のための取り組みも行った。

予算編成については、これまで毎年前年度の予算執行を検証しており、その経緯をふまえ平成30年度予算の適正な編成を行うことができた。

## 4 自己点検・評価及び情報提供の状況

本学では、毎年度組織的に自己点検・評価を実施している。平成29年度は平成28年度の内容について報告書としてとりまとめた。それと併せて本学では第3回目となる外部認証評価機関（大学基準協会）の認証評価を受審し、同協会が定める大学基準に適合していると認定された。

大学の情報公開については、毎週開催する管理運営会議においてホームページの掲載内容を確認し、適宜更新を行った。

## 5 その他業務運営に関する重要事項の状況

施設設備管理においては、ここ数年、開学からの経年劣化による修繕や機器の交換箇所が多くなってきているが、ほぼ予定どおり行うことができた。

危機管理については、消防訓練を実施するとともに、災害発生時における迅速な対応が進められるよう安否確認訓練を実施した。

倫理については、専門家を招聘してコンプライアンス研修及び研究倫理研修を実施した。また、ハラスメント研修や情報セキュリティ研修についても予定どおり実施し、大学での倫理意識の高揚に努めた。

3 財務内容の改善の状況

本学は一学部一学科の小規模大学であり、他の総合大学と比べ財政規模も小さく、また自己財源比率

大項目	中項目		小項目	通し 番号	自己 評価	検証 結果	
第2 業務運営の改善及び効率化に関する目標を達成するためにとるべき措置	1 業務運営体制の改善に関する目標を達成するための措置	(1) 業務運営体制の確立	ア 大学管理運営の強化	50	Ⅲ		
			イ 業務実施体制の改善・改革	51	Ⅲ		
		(2) 外部意見の反映	ア 学外有識者・専門家の役員、審議会委員への登用	52	Ⅲ		
			イ 県内看護職者等の意見の把握・活用	53	Ⅲ		
		(3) 業務運営の適正化	ア 職員の意識啓発	54	Ⅲ		
			イ 内部監査の充実	55	Ⅲ		
	2 人事の適正化に関する目標を達成するための措置	(1) 人材の確保	ア 教員	(ア) 教育研究環境の充実	56	Ⅲ	
			イ 事務職員	(イ) 教員確保のための対策	57	Ⅲ	
		(2) 人材の育成	(ア) 事務職員のプロパー化計画	58	Ⅲ		
			ア 評価制度の改善	59	Ⅲ		
	3 事務の実施体制の充実及び効率化に関する目標を達成するための措置	(1) 実施体制の充実	イ 研修の推進	60	Ⅲ		
			(2) 事務の効率化	(1) 事務組織の改善	61	Ⅲ	
第3 財務内容の改善に関する目標を達成するためにとるべき措置	1 財政基盤強化に関する目標を達成するための措置	(1) 長期財政計画に基づく経営	(2) 事務手続の合理化	62	Ⅲ		
			外部資金の積極的な申請	63	Ⅲ		
		学外者への施設等の有料開放	64	Ⅲ			
	2 経費の抑制に関する目標を達成するための措置	(1) 役員・職員の経営感覚・コスト意識の高揚	65	Ⅲ			
		(2) 管理的経費の削減	66	Ⅲ			
	3 資産の運用管理の改善に関する目標を達成するための措置	(2) 管理費の削減	67	Ⅲ			
			68	Ⅲ			
第4 教育及び研究並びに組織及び運営の状況についての自己点検・評価並びに当該状況に係る情報の提供に関する目標を達成するためにとるべき措置	1 自己点検・評価に関する目標を達成するための措置	(1) 内部質保証体制の充実	69	Ⅲ			
		(2) 機関別認証評価の受審	70	Ⅲ			
	2 情報公開と広報に関する目標を達成するための措置	(1) 紀要等研究成果物のホームページでの公表	71	Ⅲ			
		(2) 財務諸表等大学の運営状況のホームページでの公表	72	Ⅲ			
		(3) 広報活動の推進	73	Ⅲ			
第5 その他業務運営に関する重要目標を達成するためにとるべき措置	1 施設・設備の整備、活用等に関する目標を達成するための措置	(1) 図書館の蔵書充実	74	Ⅲ			
		(2) 中長期的な施設整備計画の見直し	75	Ⅲ			
		(3) 施設、設備等の適切な維持管理・有効な活用	76	Ⅲ			



	2 危機管理に関する目標を達成するための措置	(1) 健康管理と安全対策	ア 安全管理の課題把握、予防対策の推進等	77	Ⅲ		
			イ 各種感染症の予防対策強化	78	Ⅲ		
			ウ 健康危機管理の組織的取組ができる体制の推進	79	Ⅲ		
	3 倫理に関する目標を達成するための措置	(2) 情報管理	(1) 情報セキュリティ対策の推進	80	Ⅲ		
			(2) 職員の意識啓発の推進	81	Ⅲ		
			(1) 法人倫理綱領の遵守・人権意識の向上	82	Ⅲ		
				(2) ハラスメント防止の啓発・相談窓口の充実	83	Ⅲ	
				(3) 研究費等経費の不正使用の防止	84	Ⅲ	

項目別の状況（小項目別自己評価結果個表）

第1 大学の教育研究等の質の向上に関する目標を達成するためにとるべき措置  
1 教育に関する目標を達成するための措置

中期目標	(1) 人材の育成
	ア 看護学部看護学科の教育 人間の尊厳と生命を尊重し、ヒューマンケアの基本と技術を身につけ、看護の対象が遭遇する諸問題の解決に看護職として責任をもって取り組み、看護サービスの充実に貢献できる基礎的能力を有する人材を育成する。
	イ 大学院看護学研究科の教育 保健・医療機関、福祉施設等の看護の現場における看護実践活動の改善・改革を指導する者として、人々が受ける看護サービスの現状を的確に把握し、その質の向上を図ることができる専門性の高い看護職者を育成する。 特に、博士後期課程では、看護実践研究能力を付与する教育を担うことのできる人材を育成する。
	(2) 学生の確保 大学のアドミッションポリシー（入学者受入方針）に基づいた学生を確保するため、適切な入学者選抜方法を追究し、導入する。
	(3) 学生の支援
	ア 学修支援 学生の学修に関する相談・指導をきめ細やかに行うための体制の充実に図るとともに、学修環境の整備を行う。 大学院看護学研究科の学生に対しては、学修と就業が両立できるように支援する。
	イ 学生生活支援 学生の健康面、経済面、安全面など学生生活に関する相談・指導を行うための体制の充実に図るとともに、学生生活が快適で豊かなものとなるよう大学施設・設備等の整備を図る。
	ウ 就職支援 学生の進路や就職に関する相談・指導を行うための体制の充実に図るとともに、看護師など各種資格取得に向けた適切な支援を行う。
	(4) 卒業後・修了後の支援 卒業後・修了者が専門職としての質の向上を図ることができるよう、卒業後・修了後の支援を行う。

主な指標								
指標	達成目標（中期目標・中期計画）	（参考）前中期目標最終年度値	28年度	29年度	30年度	31年度	32年度	33年度

中期計画	通し番号	年度計画	中期計画及び年度計画の実施状況	課題及びその改善策
(1) 人材の育成				

ア 看護学部看護学科の教育				
<p>(ア) 付与すべき能力を以下のとおりとし、確実に培う教育方法を継続的に開発し、実施する。</p> <p>a 生活者としての人間に対する深い理解と総合的な判断力を持ち、人々のヘルスケアニーズに対応できる能力</p> <p>b 保健・医療・福祉領域の専門職や関係者とケアチームを組んで協働活動ができる能力</p> <p>c 多様な課題の問題解決に取り組むために自らの専門機能を拡大していく能力</p> <p>d 看護実践を重ねることを通して看護学研究への関心を深め看護実践の改革に貢献できる基礎的能力</p> <p>e 主体的な自己を確立する能力と幅広い視野、複眼的な思考・判断力</p>	01	<p>(ア) ディプロマ・ポリシーに示す能力を学生が確実に修得できるように、各学年終了時の到達目標の明確化に取り組む。</p> <p>(イ) 平成29年度入学者の学修ニーズ及び資質を確認し、一年次の授業展開における課題を明確にする。</p> <p>(ロ) 看護専門職として主体的な自己を高めるための教養科目の充実を目指し、平成28年度に明確になった課題への対応策を検討し実施する。</p> <p>(ハ) 卒業研究における学生の思考過程に即した指導を各教員が行い、生涯学習の基礎としての教育を継続する。</p> <p>(ニ) 卒業時到達目標の達成状況を分析し、最終学年次の指導を改善する。</p> <p>(ホ) 学生及び教員による授業評価に基づく科目単位及び学科単位の改善措置の実施体制を継続する。</p>	<p>(ア) 4年間の段階別到達目標の明確化に向けて、平成28年度に引き続きFD研修会を開催し、ディプロマ・ポリシーに示す能力を確実に修得できるように、教育内容を点検し、学生の特性を踏まえた教育方法を検討した。</p> <p>(イ) 入学直後に小グループ編成による学修ガイダンスを実施し、学生から本学入学の理由や4年間に学びたいことなどを聞き、学ぶことに対する考えや姿勢を把握し、教員間で共有した。</p> <p>(ロ) 学生が興味・関心に基づいて教養科目を選択できるように、複数年履修者がいなかった2科目については、学生が授業の趣旨を理解できるように、科目名の変更およびシラバスの見直しを非常勤講師とともに行った結果、履修者が増加した。</p> <p>(ハ) 学生は、卒業研究Ⅰで実践した看護を振り返り、看護実践課題を明確にして、課題解決の取組みを計画し、卒業研究Ⅱで実践し評価した。この一連のプロセスにおいて、看護職としての責任感の醸成と創造的な課題解決力の育成を目指して指導を継続した。</p> <p>(ニ) 卒業時到達目標（26項目）は、四年次の前期（7月）及び後期（12月）に達成状況を確認している。後期には1項目を除く全項目で達成率が100%となった。また、学生がディプロマ・ポリシーを意識できるように、卒業時到達目標の達成度とディプロマ・ポリシーを照らし合わせて自己の学びと課題を確認するよう指導の充実を図った。</p> <p>(ホ) 学生及び教員による授業評価に基づき、科目単位には科目担当教員がシラバスの改訂を行い、改善措置や学生へのメッセージを学内に掲示し、学科単位では、教務委員会および教養・専門関連科目運営委</p>	
<p>(イ) 教育課程編成・実施の方針に基づき、体系的に教育を展開する。</p>	02			

			員会において改善措置を検討する体制を継続した。	
(ウ) これまでの教育方法を検証し、改善・充実を図る。	03	(キ) 本学看護学科の教育成果を確認し改善策を検討するため、新たに卒業10年以上となる卒業者を対象として質問紙調査を実施する。	(ク) 卒業後10～11年の者(148名)を対象として実施した質問紙調査は62名(41.9%)から回答があり、回収率は、前回の卒業後10年以上者調査に比べて8.9%高くなった。 勤務している者は86%であり、そのうち51%が岐阜県内で就業していた。本学科において育成を目指す能力のうち、「生活者としての人間に対する深い理解と統合的な判断力を持ち、人々のヘルスケアニーズに対応できる能力」は7割強、「主体的な自己を確立する能力と幅広い視野、複眼的な思考・判断力」「保健・医療・福祉領域の専門職や関係者とケアチームを組んで協働活動ができる能力」は約6割が大学時代に身についたと回答し、前回の卒業後10年以上者調査に比べ、身についたと回答したものの割合は多かった。	
イ 大学院看護学研究科の教育				
(ア) 博士前期課程では、付与すべき能力を以下のとおりとし、確実に培う教育方法を継続的に開発し、実施する。 a 看護の質の充実に向けた改革を実行する能力 b 専門性の高い看護実践を遂行する能力 c 多様な関係者の中で、ケアの充実に向けた調整・管理をする能力 d 総合的視野と高い倫理観に基づく看護サービスを改革する能力 e 各種の専門領域で人材育成を担う教育的能力	04	(ア) 博士前期課程の看護学特別研究指導方法の充実・向上を目指し、4領域での看護実践研究指導の実績を共有し、指導方法の多様性とその意義を確認するファカルティ・ディベロップメントを行う。また学士課程卒業者に対する指導方法の充実を検討する。	(ア) 博士前期課程の一年次における看護学特別研究の指導として、領域を超えた協働授業を7月及び11月、12月に継続実施し、一年次の特別研究の指導内容を共有した。 特別研究指導に関するファカルティ・ディベロップメントを9月、1月の2回実施し、二、三年次の指導内容及び方法を検討した。 ※ ファカルティ・ディベロップメント(FD):教員が授業内容方法を改善し向上させるための組織的取組み	
(イ) 博士後期課程では、付与すべき能力を以下のとおりとし、確実に培う教育方法を継続的に開発し、実施する。 a 看護サービスが提供される場に関与する多様な要因について理解ができ、実践の改善・改革の研究を指導		(イ) 博士後期課程においては、看護学教育、看護行政・政策、看護倫理に関する能力を高めることに配慮し、研究指導の方法を継続して検討する。	(イ) 博士後期課程の一年次においては、看護学教育論、看護行政・政策論、二年次では看護学倫理論に関する課題レポート作成に向けた指導の充実を図	

<p>できる能力</p> <p>b 地域の看護行政・看護政策にかかわる看護実践研究の課題が明確化でき、看護行政施策の進展に向けた研究的取組みができる能力</p> <p>c 利用者中心の看護として、倫理的課題を把握し、看護実践の改善に向けた研究的取組みができる能力</p> <p>d 看護実践の改善・改革を目指す看護学の学士課程教育や大学院教育を実施できる能力</p>	05		<p>った。また、二次では研究計画に沿った研究の実施やデータ分析についての指導、三次では学位授与方針に基づいて博士論文が作成されるよう研究指導の方法を検討した。</p>	
<p>(f) 看護実践の改革者育成という社会ニーズを考慮し、就業・学業の両立できる教育課程を充実させる。</p>	06	<p>(f) 看護実践改善・改革者としての能力を高めるために、学生の教育背景・実務経験・職位などを考慮し、個別の状況に応じた教育方法の充実についての検討を継続する。</p>	<p>(f) 大学院教育においては、看護実践を基盤とした研究が職場での仕事と両立できるよう、研究指導を通して学生の状況を把握し、効果的な支援となるよう教育方法を検討した。</p>	
<p>(e) 専門看護師育成コースの充実を図る。</p>	07	<p>(e) 専門看護師教育課程基準の改正に伴い、新教育課程での教育を実施する。新たに加わった看護学共通科目について、学生・教員の授業評価を踏まえて検討する。</p>	<p>(e) 専門看護師教育課程基準が26単位から38単位以上への移行期にあるため、7月に小児看護の38単位申請を行い、審査の結果1月に認定された。また、慢性看護、がん看護については、38単位の教育課程を開始し、新教育課程で加わった看護学共通科目（病態生理学、看護ヘルスアセスメント、臨床薬理）とともに、学生及び教員の授業評価に基づいて授業内容の検討を行った。</p>	
<p>(d) これまでの教育方法を検証し、改善・充実を図る。</p>	08	<p>(d) 修了者、職場同僚、職場上司の三者による評価を実施し、その結果に基づく研究科内の意見交換を行い、改善策を講ずることを継続する。</p>	<p>(d) 平成28年度修了者を対象として行った三者評価および3年毎に実施している修了者調査において、本研究科で付与すべき能力に合致した学びが確認できたことから、現行の教育課程・指導体制を継続することとした。</p>	
<p>(2) 学生の確保 ア 適切な入学選抜の実施</p>				
<p>本学が求める人材を確保するために、アドミッションポリシーに基づいた入学選抜方法の開発を継続し、実施する。</p>	09	<p>(ア) 看護学科では、新設した推薦入試制度を評価・分析する。 (イ) 看護学研究科では、多様な志願者を受け入れることのできる入学選抜方法を実施し、研究科が求める人材を確保する。</p>	<p>(ア) 看護学科では、平成29年度入試から開始した大学入試センター試験を活用した推薦入試B（定員10名、志願者数72名、受験者数72名、受験倍率7.2倍）を実施した。平成29年度入試に比して受験倍率は上昇し、制度運用に大きな課題はみら</p>	

		<p>(ウ) 入学者選抜方法改善に向けた基礎資料の収集と選抜方法の適切性の分析・評価を継続する。</p> <p>(エ) 入学試験実施体制・成績管理方法について点検・評価を行い、改善・充実のための取組みを継続する。</p>	<p>れなかった。</p> <p>(イ) 看護学研究科では、多様な志願者を受け入れることのできる入学者選抜方法（学士課程卒以外の看護職者の出願資格の認定）を実施し、研究科が求める人材が確保できた。</p> <p>(ウ) 入学者選抜方法改善に向けて、平成28年度卒業者の選抜方法別卒業状況、免許取得状況および退学・休学状況を集計・分析した。</p> <p>(エ) 確実に作問および入学試験が実施できるように、試験問題の内容および形式を点検するためのチェックリストを作成し、問題点検の度に確認した。</p> <p>看護学研究科では、問題・解答用紙作成までの課程を確認し、適正執行できるように努めた。</p>										
イ 広報活動の充実													
<p>本学の理念・人材育成目標に適合した志願者確保のため、長期的な見通しをもって広報活動の充実を図り、計画的に推進する。</p>	10	<p>(ア) オープンキャンパス、大学ホームページ、教員出張方式による大学説明会及び模擬授業、大学案内冊子の刊行等を計画的に実施するとともに、実績等から今後の方向性を検討する。また、改訂後の大学ホームページの閲覧状況確認等による点検を継続する。</p> <p>(イ) 毎年度入学者に実施してきた「本学選択に影響を与えた情報媒体」調査及びオープンキャンパス参加者アンケート等を継続し、効果的な方法を採用する。</p> <p>(ウ) 将来の受験者世代やその親世代を想定して、看護や本学への関心を高めてもらうための方策を検討する。</p> <p>(エ) 看護学研究科については、専門職の生涯学習として大学院での学修が認識されるように、県内看護職者、卒業者及び学部生への大学院進学への働きかけを継続する。</p>	<p>(ア) (イ) 本学で看護を学ぶことの魅力を伝えるとともに、入試制度の周知を目指して、オープンキャンパスの開催、大学ホームページの運用、大学案内冊子の刊行および出張式大学説明会等を実施した。出張式大学説明会・模擬授業は、全教員の協力を得て対応した。</p> <table border="1" data-bbox="1312 938 1809 1190"> <thead> <tr> <th>内容</th> <th>開催日</th> <th>参加者数等</th> </tr> </thead> <tbody> <tr> <td>オープンキャンパス</td> <td>H29. 8. 6～8. 7</td> <td>971名 (H28:1,087名)</td> </tr> <tr> <td>出張式大学説明会・模擬授業</td> <td>H29. 4～H30. 3 54件(高校24校・岐阜県看護協会等) (H28:69件)</td> <td>864名 (H28:946名)</td> </tr> </tbody> </table> <p>本学選択に影響を与えた情報媒体調査の結果、大学ホームページ、大学案内冊子の影響が大きいくことを確認したため、タイムリーに情報を公表できるように毎週大学ホームページの掲載内容を確認した。また、高校生の関心やわかりやすさを考慮して、大学案内冊子の内容の充実を図った。</p>	内容	開催日	参加者数等	オープンキャンパス	H29. 8. 6～8. 7	971名 (H28:1,087名)	出張式大学説明会・模擬授業	H29. 4～H30. 3 54件(高校24校・岐阜県看護協会等) (H28:69件)	864名 (H28:946名)	
内容	開催日	参加者数等											
オープンキャンパス	H29. 8. 6～8. 7	971名 (H28:1,087名)											
出張式大学説明会・模擬授業	H29. 4～H30. 3 54件(高校24校・岐阜県看護協会等) (H28:69件)	864名 (H28:946名)											

			<p>平成30年度入試では、推薦入試A・Bおよび一般入試（前期日程）において、志願者が増加したことから、今後も前述の取り組みを継続する必要性を確認した。</p> <p>(ウ) 看護や本学への関心を高めてもらうための方策の一つとして、羽島市教育委員会が企画する「スーパーサイエンスセミナー」を本学で開催し、衛生的な手洗い、ボディメカニクスおよび血圧測定の講義・演習を行い、市内中学生17名が参加した。</p> <p>(エ) 「岐阜県看護実践研究交流集会」及び本学主催の「共同研究報告と討論の会」、オープンキャンパスにおいて、本学の生涯学習支援事業を説明し活用を促した。また、卒業者・修了者の就業が多い病院の看護部との「人材育成に関する情報交換会」、「看護の人材育成と活用等に関する連絡協議会」、県主催の各種研修会にて、大学院での学修を勧めた。さらに、同窓会と協働し「卒業者交流会」「同窓会総会」において、本学卒業者の大学院進学に向けた働きかけを行った。また、学部学生に対しては、本学修了者の活動を掲示物で紹介し、大学院進学が促進されるよう働きかけを行った。</p>	
(3) 学生支援 ア 学修支援				
(7) 学生の支援ニーズを個別的・集団的に把握し、支援ニーズにきめ細やかに対応する体制の充実を図る。	11	<p>(ア) 平成28年度に実施した、全学生を対象とした学生生活実態調査から明らかになった課題に対して、対応策を検討する。</p> <p>(イ) 支援の必要性が高いと推測される入学後数か月及び領域別実習開始前の時期において、個別面談により支援ニーズを把握し、相談・支援を行う。</p> <p>(ウ) 看護学統合演習において、卒業時到達目標を基盤とした学生自身の振り返りを支援し、主体的な学修の促進を継続する。</p>	<p>(ア) 教務委員会では、学生からの要望を受けて、学生便覧やシラバスの電子化を今後検討することとした。また、長時間、夜間・早朝のアルバイトが増加していることから、学生生活委員会では、学生の経済面の実態把握を開始した。</p> <p>(イ) 学生相談教員部会は、学生生活委員会と協力して、一・二次生に対する定期個別面談を実施し、支援が必要な者については個別相談を実施するとともに、面談結果を集約して教員会議で共有した。</p>	

		(エ) 教務委員会と学生生活委員会が協働して行う個別指導による支援体制を継続する。	(ウ) 四年次の看護学統合演習では、卒業時到達目標について学生の自己評価に基づき教員が評価を行い、到達度の低い目標については、学生が自己学修計画を立てて取り組むことを支援した。その結果、殆どの学生は、卒業までに自身が強化すべき課題が明確になり、課題に取り組むことができたと評価していた。 (エ) 休学・復学・退学希望者には、学生生活委員会および教務委員会が面接し、学修面および生活面について協働して支援する体制を継続した。	
(イ) 学生の自主学修に適した図書館及び実習室等の学内環境の整備を行う。	12	(カ) 図書・雑誌・視聴覚資料の整備の基本方針を踏まえ、学生の自主学修支援に向けた整備を進める。 (キ) 看護学実習室の設備および備品更新計画を見直す。	(カ) 学生の自主学修を支援するために、教員による選書とともに、学生の購入希望を尊重して図書を整備した。また、文献検索ガイダンスは、学年進行に合わせてプログラムを作成し、学生の習得状況に合わせて受講できるようにした。 (キ) 看護学実習室の設備・備品は開学時に購入したのもも多く、故障等により教育に支障が生じることのないよう備品更新計画を見直した。	
(ウ) 看護学研究科では、社会人学生の就学との有効な両立に向けて学修環境を整備する。	13	(ク) 看護学研究科博士前期課程の学生の学修上の課題を把握し、修学支援を継続する。 (ケ) 看護学研究科博士後期課程の学生の学修上の課題を把握し、研究活動と就労との両立への支援を継続する。	(ク) 看護学研究科博士前期課程では、社会人学生の就学との有効な両立に向けて、学生との懇談会を定期的に行い、社会人学生のニーズを細かに把握し、対策を実施した。 (ケ) 博士後期課程では各指導担当が学修上の課題を個別に把握し、研究活動と就労との両立に向けて支援した。	
イ 学生生活支援				
(ア) 学生生活が豊かなものとなるように、自主的な課外活動等を支援する。	14	(ア) 学生自治会・サークルの諸活動および大学祭等の課外活動に関わる相談・支援を行い、学生生活を豊かにする自主活動の活性化を図る。	(ア) 学生生活委員会および学生相談教員部会が中心となり、学務課と連携して、学生自治会・サークル等の課外活動を支援した。また、学年を超えた学生間の交流を目的とした大学祭の企画について相談にのり、三・四年次生への周知方法を学生とともに検討した。	



<p>(イ) 各種奨学金等の制度に関する学生の経済面の支援体制を充実させる。</p>	<p>15</p>	<p>(イ) 大学独自の授業料減免制度を継続するとともに平成28年度に創設した奨学金制度を学生に周知し活用を図る。また、学生生活実態調査の結果を踏まえ、生活支援方法を検討する。</p>	<p>(イ) 大学独自の授業料減免制度に基づき、授業料減免判定会議を開催し、経済面の支援を行った。</p> <table border="1" data-bbox="1312 233 1787 354"> <thead> <tr> <th>セメスター</th> <th>人数</th> </tr> </thead> <tbody> <tr> <td>平成29年度前期</td> <td>全額5人, 半額0人</td> </tr> <tr> <td>平成29年度後期</td> <td>全額5人, 半額0人</td> </tr> </tbody> </table> <p>また、大学独自の給付型奨学金制度の周知に努め、申請者について審査を行い2人に給付した。 学生生活実態調査の結果、長時間アルバイトをしている学生が増加しており、経済面の支援充実のために、給付型奨学金制度の成績要件を緩和した。</p>	セメスター	人数	平成29年度前期	全額5人, 半額0人	平成29年度後期	全額5人, 半額0人	
セメスター	人数									
平成29年度前期	全額5人, 半額0人									
平成29年度後期	全額5人, 半額0人									
<p>(ロ) 学内外での生活における安全管理指導を実施し、学生各自の防犯対策を確実に導く。</p>	<p>16</p>	<p>(ロ) 学生の自己管理能力を高め、安全な学生生活ができるよう、学生生活委員会及び学年相談教員による支援を継続する。</p>	<p>(ロ) 安全な学生生活を送るための学生の自己管理能力を高めるために、学生生活委員会および学年相談教員部会では、一年次生を対象として交通安全セミナーおよび若年消費者被害未然防止セミナー等の各種セミナーを開催するとともに、「学生生活安全対策ガイド」を用いて各学年ガイダンスで意識付けを行った。また、平成29年度からは、入学時に貸与している防犯ブザーの活用を促すために、卒業時の返還を免除することにした。</p>							
<p>(ハ) 学生の健康増進・予防に向けて健康に関する自己管理意識を向上させ、健康管理体制を整える。</p>	<p>17</p>	<p>(ハ) 定期健康診断とその結果について、学校医等の意見に基づき保健師による健康管理と保健指導を行う。また、健康管理室報告の作成を継続し、今後の対策資料とする。</p>	<p>(ハ) 4月に定期健康診断を実施し、保健師が全員に個別に結果を返して、学生の主体的な健康管理を促進するために健康相談や生活指導を実施した。要精検の学生には受診勧奨、要観察の学生には個別相談・指導を行い、その後の結果を把握した。また、「健康管理年報(H29)」を作成した。</p>							
<p>(ニ) 保健師、校医による学生への助言・指導體制、臨床心理士によるカウンセリングの実施、精神科顧問医による学生支援の助言体制を継続し充実を図る。</p>	<p>18</p>	<p>(ア) 平常時及び非常時の健康管理に向けて、学校医及び精神科顧問医の助言相談・協働体制を継続する。  (イ) 心の健康問題については、非常勤カウンセラーの定期相談の実施を継続する。また、学生指導に関し</p>	<p>(ア) 学校医および精神科顧問医の助言・相談体制を継続した。学校医には、定期健康診断の内科診察および事後指導に関わる相談等を行い、精神科顧問医には、年間5回の相談会を開催し学生の心の問題への対応について助言を得た。また、緊急時の電話相談を1回行い、学生と親に対応した。</p>							

		ては、精神科顧問医との相談に基づく支援を継続する。	(カ) カウンセラーによる毎週1回の定期カウンセリングを開設し、合計12人・26件の利用があった。また、精神科顧問医の助言に基づき、個別に支援を継続した。	
ウ 就職支援				
(ア) 学生が主体的に進路を選択できるような環境を整える。	19	<p>(ア) 在学者と卒業者との交流会を開催し、卒業者から進路選択や看護実践活動の実際を聴くことによって、学生が自身の将来を描き、進路を考える機会とする。</p> <p>(イ) 学生が就職情報を閲覧し、進路を選択できるように就職進路支援室及び学生自習室の充実を継続する。</p> <p>(ウ) 県内施設及び卒業者の協力を得て、就職ガイダンスを継続実施し、学生が看護の仕事の本質や魅力を確認できるよう支援する。</p>	<p>(ア) 学生が看護職としての自身の将来像を主体的に描き、就職について具体的に考えることができるように、看護師、保健師、助産師、養護教諭として働いている卒業者との交流会を開催し(11月、一～三年次生204人参加)、80%以上の学生が有意義だったと回答した。</p> <p>(イ) 就職進路支援室は、学生が就職情報を十分閲覧できるようにスペースを増やし、学生間での情報交換ができるようにホワイトボードを設置するとともに、卒業者のメッセージを掲示したところ、約8割の学生が支援室を利用しており、約半数の学生が先輩の就職試験記録等を活用していた。</p> <p>(ウ) 県内医療施設等(17施設)の参加を得て、看護部長や卒業者等による全体説明会と個別相談会を開催した(1月、二・三年次生85人参加)。 また、8月には、二年次生の希望者を対象として、県内の4病院を2日間かけて訪ねる「病院を知るプログラム」を実施し、延べ45人が参加した。</p> <p>&lt;平成29年度就職状況及び国家試験合格率&gt;</p> <p>卒業者数 79名 就職者数 79名 県内就職者数 43名 県内就職率 54.4%</p>	

			<table border="1"> <tr> <td></td> <td>看護師</td> <td>保健師</td> <td>助産師</td> <td>養護教諭</td> <td>計</td> </tr> <tr> <td>県内</td> <td>28</td> <td>7</td> <td>5</td> <td>3</td> <td>43</td> </tr> <tr> <td>県外</td> <td>29</td> <td>4</td> <td>1</td> <td>2</td> <td>36</td> </tr> <tr> <td>計</td> <td>57</td> <td>11</td> <td>6</td> <td>5</td> <td>79</td> </tr> </table> <p>&lt;国家試験合格率（平成30年3月卒）&gt;</p> <table border="1"> <tr> <td></td> <td>合格率</td> <td>全国合格率</td> </tr> <tr> <td>看護師</td> <td>100.0 %</td> <td>96.3 %</td> </tr> <tr> <td>保健師</td> <td>89.9 %</td> <td>85.6 %</td> </tr> <tr> <td>助産師</td> <td>100.0 %</td> <td>99.4 %</td> </tr> </table>		看護師	保健師	助産師	養護教諭	計	県内	28	7	5	3	43	県外	29	4	1	2	36	計	57	11	6	5	79		合格率	全国合格率	看護師	100.0 %	96.3 %	保健師	89.9 %	85.6 %	助産師	100.0 %	99.4 %	
	看護師	保健師	助産師	養護教諭	計																																			
県内	28	7	5	3	43																																			
県外	29	4	1	2	36																																			
計	57	11	6	5	79																																			
	合格率	全国合格率																																						
看護師	100.0 %	96.3 %																																						
保健師	89.9 %	85.6 %																																						
助産師	100.0 %	99.4 %																																						
(イ) 専門分野（保健師・助産師・看護師・養護教諭など）に応じた進路・就職相談の支援を行う。	20	(エ) 就職進路対策委員会において、4年間を通じた就職・進路ガイダンスを体系的に計画・実施する。 (オ) 大学院への就学を視野に入れたキャリア教育を実施する。	(エ) 就職進路対策委員会が中心となって、 Semester開始時のガイダンス、卒業者と在学生との交流会および岐阜県医療施設等による就職ガイダンス等を体系的に計画・実施した。また、四年次生については、卒業研究の指導教員が個別に相談にのり、きめ細やかに支援した。 (オ) 四年次の看護学統合演習の個別面接時に、学生から将来どのような看護職になりたいのかを聞き、学生の将来像を共に描くことを通じて、専門職として生涯学び続けることの意義を理解できるように指導した。																																					
(4) 卒業生・修了者の支援																																								
卒業生・修了者それぞれに適した本学との相互交流を通して専門職として発展するための支援を行う。	21	卒業生支援として、卒後1年目・2年目交流会及び同窓会との共催による卒業生交流会を開催するとともに、大学院就学を含め、実践経験に応じた支援方法を開発し、看護実践能力の向上を支援する。また、修了者支援として、本学教育への参画等を通し専門職としての発展を支援するとともに、県内で活動する専門看護師の交流を目的とした研修会を実施	卒業生支援として、新卒者交流会（参加者40人）および卒後2年目交流会（参加者20人）を開催した（6月17日）。また、学部同窓会との共催による卒業生のキャリアアップのための研修会および卒業生交流会（参加者25人）を開催（11月11日）し、同窓会と協力して、卒業生の交流を図るとともに大学院での学修について情報																																					

		<p>する。</p>	<p>提供を行った。修了者支援として、本学教育への参画を通し専門職としての発展を支援した。また、県内で活動する専門看護師のキャリア開発を支援するために、看護実践研究指導事業として「専門看護師の看護実践の質向上を目指す研修会」の取組みを開始し、7月27日に実施したグループインタビューによるニーズ把握(参加者9名)の結果に基づき、10月15日に「専門看護師のキャリア開発ーコンサルテーション役割から考えるー」をテーマに研修会を開催し、専門看護師18名を含む45名の参加を得た。</p>	
--	--	------------	---	--

2 研究に関する目標を達成するための措置

中期 目標	<p>(1) 研究の方向性 教員は、自己の専門性を深める研究及び専門領域に応じた教育方法の開発に関する研究等を個人の責任において主体的・計画的に行う。 さらに、県内の看護サービスの質を向上するための研究に組織として積極的に取り組む。</p> <p>(2) 研究の水準の向上と成果の公表 研究の水準の向上を図るために、研究成果を適切な方法で公表する。</p> <p>(3) 研究倫理の遵守 看護学研究の実施に際しては、ヒューマンケアの根幹を成す倫理の尊重が不可欠であることから、研究における倫理基準の遵守を徹底する。</p>
----------	---

中期計画	通し 番号	年度計画	中期計画及び年度計画の実施状況	課題及びその改善策												
(1) 研究の方向性																
ア 看護学教育に関する研究は、全教員が各自の専門分野に応じて実施し、これに基づき看護学科及び看護学研究科の教育の質の向上を図る。	22	ア 看護学教育に関する研究については、専門分野に応じて実施し、学科及び研究科の教育内容・方法の改善及び発展に継続的に取り組む。	ア 看護学教育に関する研究として、看護学科においては学位授与方針（ディプロマ・ポリシー）と授業科目との関連を検討し、教員個々の担当科目と学位授与方針との関連についての認識を深めた。また、看護実践能力を担保する看護学統合演習において学生到達状況を把握するとともに、平成28年度に課題であった看護実践を充実・改善する研究的取り組みについての理解が高まっていることを確認した。看護学研究科においては、博士前期課程修了者の学びと活動状況について調査し、課題について検討した。													
イ 共同研究など、大学が組織的に取り組む研究を推進し、県内の看護サービスの質を向上させる研究に取り組む。	23	イ 県内保健医療福祉施設の看護職との共同研究事業及び看護実践研究指導事業等を継続的に実施し、実践の場における看護サービスの質の向上を目指す。	イ 平成29年度の共同研究及び看護実践研究指導事業の課題等は下記のとおりである。 <table border="1" style="margin-left: auto; margin-right: auto;"> <thead> <tr> <th colspan="2" style="text-align: center;">共同研究事業</th> </tr> </thead> <tbody> <tr> <td>看護職の人材育成</td> <td style="text-align: center;">4 題</td> </tr> <tr> <td>在宅療養支援に関する看護</td> <td style="text-align: center;">5 題</td> </tr> <tr> <td>育成期にある人々を対象とした看護</td> <td style="text-align: center;">1 題</td> </tr> <tr> <td>精神障がい者を支える看護</td> <td style="text-align: center;">3 題</td> </tr> <tr> <td>がん患者を支える看護</td> <td style="text-align: center;">2 題</td> </tr> </tbody> </table>	共同研究事業		看護職の人材育成	4 題	在宅療養支援に関する看護	5 題	育成期にある人々を対象とした看護	1 題	精神障がい者を支える看護	3 題	がん患者を支える看護	2 題	
共同研究事業																
看護職の人材育成	4 題															
在宅療養支援に関する看護	5 題															
育成期にある人々を対象とした看護	1 題															
精神障がい者を支える看護	3 題															
がん患者を支える看護	2 題															

			<table border="1"> <tr> <td>産業保健活動における看護職の役割</td> <td>1 題</td> </tr> <tr> <td>計</td> <td>16 題</td> </tr> </table> <table border="1"> <tr> <td colspan="2">看護実践研究指導事業</td> </tr> <tr> <td colspan="2">岐阜県看護実践研究交流会会員への研究支援</td> </tr> <tr> <td colspan="2">利用者ニーズを基盤とした退院支援の質向上に向けた看護職者への教育支援</td> </tr> <tr> <td colspan="2">地域における母子保健活動の充実に向けた研修会</td> </tr> <tr> <td colspan="2">看護の専門性を高める看護管理者のマネジメント能力向上に向けた支援</td> </tr> <tr> <td colspan="2">専門看護師の看護実践の質向上を目指す研修会</td> </tr> <tr> <td colspan="2">養護教諭のスキルアップと養護教諭像の醸成を目指した学びの会</td> </tr> </table> <p>共同研究の発表の場である「共同研究報告と討論の会」では発表後に現場の看護職者と教員による討議を行い、看護実践改善への積極的な意見交流を行った。看護職の人材育成、在宅療養支援のあり方等に関するニーズが引き続き高いことが確認された。看護実践研究指導事業には各種研修会が含まれ、これらの各種研修会の参加者は、全体で約320名（看護師、保健師、助産師、養護教諭等）に至った。</p>	産業保健活動における看護職の役割	1 題	計	16 題	看護実践研究指導事業		岐阜県看護実践研究交流会会員への研究支援		利用者ニーズを基盤とした退院支援の質向上に向けた看護職者への教育支援		地域における母子保健活動の充実に向けた研修会		看護の専門性を高める看護管理者のマネジメント能力向上に向けた支援		専門看護師の看護実践の質向上を目指す研修会		養護教諭のスキルアップと養護教諭像の醸成を目指した学びの会		
産業保健活動における看護職の役割	1 題																					
計	16 題																					
看護実践研究指導事業																						
岐阜県看護実践研究交流会会員への研究支援																						
利用者ニーズを基盤とした退院支援の質向上に向けた看護職者への教育支援																						
地域における母子保健活動の充実に向けた研修会																						
看護の専門性を高める看護管理者のマネジメント能力向上に向けた支援																						
専門看護師の看護実践の質向上を目指す研修会																						
養護教諭のスキルアップと養護教諭像の醸成を目指した学びの会																						
(2) 研究の水準の向上と成果の公表																						
ア 教員は、所属学会への研究報告及び当該学会誌への投稿の活発化を図り、看護実践研究をはじめとした、本学の研究成果の公表に取り組む。	24	ア 国内外の学会発表や学術誌等への投稿実績及び内容を各領域で自己点検評価し、領域及び教授会において研究の活性化及び内容の充実を図る。	ア 研究活性化対策として、看護教育・看護実践に関する研究を学会や学会誌等に報告することを教員会議等で呼びかけた。その結果、紀要第18巻1号への掲載は、原著6編、研究報告4編、資料4編で総数14編となった。また全体として著書11、学会誌等への論文掲載23編（欧文掲載3編）、学術集会発表54編（欧文発表9編）、報告15（うち文部科学省科学研究費助成事業研究成果報告書1編）であり各領域による専門的な発表がなされた。また、これらの実績を各																			

			<p>領域で自己点検評価し、自己点検評価委員会において領域を超えて共有した。</p> <p>海外研修支援事業を活用して、2名が国際看護系学術集会において研究発表を行った。</p> <ul style="list-style-type: none"> <li>・ International Conference on Cancer Nursing (ICCN) 2017 (平成29年7月9日～7月12日) : 米国 (2名)。</li> </ul> <p>さらに、科学研究費助成事業等によって、6名が海外の学術集会で発表を行った。</p> <ul style="list-style-type: none"> <li>・ TMC&amp;WANS International Nursing Research Conference 2017(平成29年10月タイ) (1名)</li> <li>・ ICN2017-Congress (平成29年5月スペイン Barcelona) (2名)</li> <li>・ The 43th Annual Conference of The Transcultural Nursing Society (平成29年10月米国) (1名)</li> <li>・ The Design and Analysis of Experiments (DAE2017) Conference (平成29年10月米国) (1名)</li> <li>・ 64. Biometriches Kolloquium (平成30年3月ドイツ) (1名)</li> </ul>	
イ 文部科学省科学研究費補助金等への申請内容の充実に向けた対策を行う。	25	イ 教員各自の専門分野の研究を推進・発展させるために、文部科学省科学研究費補助金等への応募及び採択を支援するための研修等を継続する。	イ 外部研究資金への応募の支援として、FD委員会が科研等申請計画書2事例を基に若手教員を対象にしたグループ討議を20名程度の人数限定にて計画し、9月に開催した。事前申請の21名が討議に参加した。科学研究費助成事業について平成29年度は基盤研究C8件、萌芽研究2件、若手研究B3件の13件が研究代表者として継続した。	
ウ 共同研究事業の報告における同業者評価体制の充実など看護実践現場の改革を独自の手法で系統的に追究する	26	ウ 共同研究事業及び看護実践研究指導事業の報告書をホームページ及び岐阜県立看護大学	ウ 共同研究事業及び看護実践研究指導事業の報告書をホームページで公開するとともに、共有の一層の充実	

<p>方法を確立する。</p>		<p>リポジトリ等を通して広く社会に公表し、看護実践研究の活性化を図る。</p>	<p>を目指し、岐阜県立看護大学リポジトリにより、社会に広く公表した。</p> <p>エ 看護実践研究者の継続的育成の一貫として、大学院修了者に本学紀要への投稿を呼びかけ、修士論文の紀要への投稿が5編、掲載が4編、博士論文の投稿が2編、掲載が2編あり、看護実践研究内容の共有化が促進された。また、共同研究報告と討論の会（平成30年2月18日）の開催時に、看護実践研究の意義と方法論について概要説明を行い、特性を共有するとともに、看護系専門雑誌（「看護研究」医学書院）に「看護を変革する看護実践研究の可能性」を特集企画し、看護実践研究の基礎、教育方法、WBL&amp;WBRの考え方、実践例等の9編を掲載（執筆者は全員本学教員及び大学院修了者）し、看護実践研究法の活性化に努めた。</p> <p>※ 機関リポジトリ：大学及び研究機関等において作成された論文等を保存し、原則的に無償で発信するためのインターネット上の保存書庫</p>	
<p>(3) 研究倫理の遵守</p>				
<p>ア 学外者(看護管理者及び弁護士)を含む研究倫理委員会の活動を継承し、教員が行う研究等については、研究倫理審査を恒常的体制で行う。</p>	<p>27</p>	<p>ア 本学教員等が行う研究についての研究倫理審査を行うため、学外者を含む委員会を開催する。</p>	<p>ア 4月の教員会議において、平成29年度の研究倫理審査の開催日程について説明が行われ、6回の倫理審査委員会が予定どおり（6月、7月2回、9月、11月、2月）開催された（申請数29件）。</p>	
<p>イ 研究倫理について、教員の研修体制を整備し、研究倫理教育の充実を図る。</p>	<p>28</p>	<p>イ 研究倫理について、体系的な教員の研究倫理教育プログラムを企画し、研究倫理教育の充実を図る。</p>	<p>イ 研究倫理の体系的研修体制の一環として、研究倫理教育プログラムに関して人権倫理対策会議にて企画を行い、実施を継続した。平成29年度倫理教育プログラムは、①外部講師による研修、②「The Lab」の視聴、③CITI Japan eラーニング、④「科学の健全な発展のために：誠実な科学者の心得」（日本学術振興会）の通読、⑤科研費研修等、にて構成されている。教員は研究倫理教育プログラムの実施状況報告書を提出し、プログラム修了者には修了書が授与された。</p>	



3 地域貢献に関する目標を達成するための措置

中期目標	<p>(1) 県内の看護サービスの質の向上に寄与する人材の供給 大学の使命である県内で提供される看護サービスの質の向上が確実に図られるよう、卒業者や修了者の県内での就業と定着の促進を図る。なお、卒業者の県内就職率60%を目指す。</p> <p>(2) 看護生涯学習支援の推進 県内の看護職者が抱えている課題等を解決し、看護実践の改善に関する研究等を支援するため、看護職者と大学との共同研究事業及び看護実践研究指導事業等を推進し、その成果を積極的に分かりやすく発信する。</p> <p>(3) 看護サービスに関する県内ニーズへの対応 看護実践・看護職者に係る県内ニーズの把握に努め、ニーズに対応するための研究に組織的に取り組む。</p> <p>(4) 県の看護政策への寄与 県の高等教育機関としての使命を果たすため、大学の有する知的資源や人材を活用して、県の看護政策に寄与する。</p>
------	--

中期計画	通し番号	年度計画	中期計画及び年度計画の実施状況	課題及びその改善策
(1) 県内の看護サービスの質の向上に寄与する人材の供給				
ア 看護学研究科への実務看護職者の修学の促進を図ると同時に、修了者等が取り組む職場での実践改革を支援する。	29	ア 県内看護職者を対象にした看護実践に関する事業等の開催時に看護学研究科に関する情報を提供し、個別相談を行うと共に、修了者が職場で取り組む実践改革を支援する。	ア 大学院研究科への修学促進のため、オープンキャンパス(8月)、「岐阜県看護実践研究交流集会」(9月)及び「共同研究報告と討論の会」(2月)において専用ブースを設置し、個別相談に応じるとともに、「看護の人材育成と活用等に関する連絡協議会」(7月)、「人材育成に関する意見交換会」(岐阜県総合医療センター、岐阜大学医学部附属病院、羽島市民病院)(2月)において、本学大学院看護学研究科の特徴・入試に関する情報提供を行った。また、本学大学院修了の専門看護師は14名(慢性看護5名、小児看護3名、がん看護6名)となっていることから、修了者が職場で取り組む実践改革を支援する目的で、看護実践研究指導事業として「専門看護師の看護実践の質	

			向上を目指す研修会」の取り組みを開始した。グループインタビューでニーズを把握し、その結果をふまえて「専門看護師のキャリア開発-コンサルテーション役割から考える-」をテーマに研修会を開催した（県内専門看護師18名を含む看護職45名が参加）。	
イ 県内施設での若年看護職の職場定着を促し、看護実践能力の向上に向けた研修等を推進する。	30	イ 卒業生支援として、卒後1年目交流会、卒後2年目交流会及び同窓会との共催による卒業生交流会を開催し、実践経験に応じた手法を開発し、看護実践力と職場定着の充実を継続する。	イ 卒業生支援として6月17日(土)に卒後1年目交流会及び卒後2年目交流会を開催し、それぞれ40名、20名の参加があり、現在の課題を共有するとともに自由な意見交換を行った。また、卒業年度を限定しない卒業生交流会・キャリアアップ研修会を学部同窓会と協働で11月11日(土)に開催し、卒業生25名の参加があり、がん就労支援に関する知識を深めるとともに卒業年度を越えた卒業生相互の交流を行った。開催状況をホームページ等に掲載した。	
ウ 就職選択の基本である学生の主体的意思決定を支援すると共に、以下のとおり県内就業支援を促進する。 (7) 県内医療機関による就職ガイダンスの開催等、学生が看護職や本学卒業生と直接ふれあう機会を県と協働で設け、県内医療機関で働くイメージを高める。	31	ウ 就職選択の基本である学生の主体的意思決定を支援すると共に、多彩に県内就業支援を促進する。 (7) 県と協働で県内医療機関による就職ガイダンスを開催する。	ウ (7) 4月の年度当初に就職ガイダンスの日程を含め就職支援スケジュールを全学生に周知した。学部の二・三年次生を対象にした県内医療機関就職ガイダンスを1月に開催し、県内17施設の看護部長・卒業生等による各施設紹介、県保健医療課による保健師活動紹介、岐阜県看護協会による看護職の職能団体についての紹介が行われた。学生の参加者は、全体説明会85名(二年次生43名、三年次生42名)あり、また卒業生24名が自施設の担当者として説明を行った。さらには、8月の夏季休業期間中に二年次生を対象に「病院を知るプログラム」として、県内の病院を知るための現地研修会を実施した。2日間で県内4病院を巡るプログラムで45名が参加した。	
(イ) 県及び諸機関と協働で特別講義等を企画・実施する体制を整え、学生が岐阜県の将来及び看護職の今後の可能性等について豊かなビジョンを描く機会とする。	32	(イ) 県及び諸機関と協働で保健医療福祉職の幅広い教養と専門職者としての今後の可能性等に関する特別講義等を企画・運営し、学生が自ら抱く県内保健医療福祉施設等で働くイメージを高める機会を拓げる。	(イ) 専門職者としての幅広い教養と専門職としての今後の可能性に関する特別講義として「趣味と人生」をテーマに5月26日(金)に開催した。一年次生全員が受講し、クラシック音楽とヨーロッパ古典絵画について豊かな学びを深めた。また、岐阜県の救急医療に	

			について、岐阜大学医学部付属病院長による特別講義を11月21日(火)に開催し、領域実習後の三年次生全員が受講し、救急医療体制の重要性と県内の救急医療の特性について学びを深め、関心を高めた。	
(f) 学生と県内に就職した卒業生(看護師・保健師・助産師・養護教諭)との交流会を開催し、卒業生の活躍を知ることにより、県内就職の魅力を知る機会とする。	33	(f) 学生と県内に就職した卒業生が交流できる機会を「卒業生と在学生との交流会」として企画・運営するとともに、県内看護職者の実践改善への取組みについての情報提供を行う。	(f) 学生が看護職者として働くことのイメージを深めて、就職進路を選択する際の一助とするために、「卒業生と在学生との交流会」を11月22日(水)に開催した。第1部のシンポジウムと第2部の卒業生との交流会で構成し、第1部のシンポジストには、6名の卒業生を招聘した(看護師2名、保健師2名、助産師1名、養護教諭1名)。一年次から三年次の学生204名が参加し、卒業生との交流を行った。	
(g) 一年次生の学外演習、三年次生の領域別実習及び四年次生の卒業研究を県内医療機関等において継続することにより、県内医療機関等への就職の動機付けを高める。	34	(g) 学外演習、領域実習及び卒業研究を県内医療機関等において継続的に実施することを通して、学生が岐阜県の保健医療福祉の課題について考え、自身の看護生涯学習の方向性と意義を考える機会とする。	(g) 学生が岐阜県の保健医療福祉の課題について考えることができるように、学外演習、領域実習及び卒業研究を県内保健医療福祉機関で行った(一年次学外演習:県内36施設40部署、三年次領域実習:県内104施設113部署、四年次卒業研究:県内36施設46部署)。	
(2) 看護生涯学習支援の推進				
ア 大学院研究科を看護職者の生涯学習支援の中核機関として位置付け、現状改革のための看護実践研究能力と専門看護師を含めた高い技術能力の付与にかかわる多様な支援方法を実施する。	35	ア 看護学研究科修了者の看護の専門性を高めるために、非常勤講師としての招聘等を通して教育研究方法の能力向上を支援する。 イ 看護学研究科による県内の専門看護師支援のための研修会を企画・実施する	ア 本学大学院修了者の各専門性を踏まえ、看護学研究科の非常勤講師として11名(地域基礎看護学領域7名、機能看護学領域1名、育成期看護学領域2名、成熟期看護学領域1名)を招聘し、教育研究方法について支援した。 また、修士論文の紀要への投稿を大学院同窓会に呼びかけ、指導教員は共著者として助言・指導を行い、その過程において看護実践研究の能力育成を継続支援した。 イ 県内の専門看護師支援のための研修会等に関し、平成28年度の調査結果を踏まえ、専門看護師を対象としたグループインタビュー及び研修会内容を企画・実施した。研修会は「専門看護師のキャリア開発ーコ	

			ンサルテーションの役割から考える」をテーマに 10月15日(日)に開催した(専門看護師18名を 含む看護職45名が参加)。	
イ 共同研究事業と看護実践研究指導事業を通して、看護 職者に対して改善・改革に自ら取り組むことの意義を伝 え、自律的な姿勢と能力を高める活動を充実させる。ま た、その成果の公表を推進する。	36	ウ 岐阜県看護職者に共同研究事業と看護実践 研究指導事業等への参画を呼びかけ、継続する と同時に、成果について大学ホームページ及び 岐阜県立看護大学リポジトリ等で公表する。	ウ 共同研究事業16題(累積総数424題)及び看護実 践研究指導事業6題(累積総数81題)を実施するとと もに、「岐阜県看護実践研究交流集会」及び「共同研究 報告と討論の会」において参画を呼びかけた。また、平 成29年度共同研究報告書、平成29年度看護実践研 究指導事業報告書等を作成し、大学ホームページ及び 岐阜県立看護大学リポジトリにて成果の公表を行っ た。	
ウ 県内看護職者が取り組む「岐阜県看護実践研究交流会」 の企画・運営等を支援する。	37	エ 岐阜県看護実践研究交流会員への研究支援 活動を実施すると共に、看護実践研究交流会の 充実に向けて企画・運営を継続して支援する。	エ 「第15回岐阜県看護実践研究交流集会」を9月2 日(土)に開催し、157名の参加があった。交流会会 員の発表演題11題のうち10演題は本学教員が研究 支援を行っている研究課題であった。開催にあたって は交流会員が行う運営を支援し、平成28年度修了者 等の修士論文報告10題の座長を教員が行い、意見交 換の推進を支援した。 平成29年度の岐阜県看護実践研究交流会の会員へ の研究支援事業は14課題(平成15年からの累積総 数127課題)について行い、また年7回(4、6、 7、8、11、2、3月)開催される役員会すべてに 教員が出席し、企画・運営を継続的に支援した。	
(3) 看護サービスに関する県内ニーズへの対応				
ア 看護実践・看護職者に係る県内ニーズを県内保健医療 福祉機関等と連携を図りながら把握し、看護サービスの 充実を図る方法を追求する。	38	ア 本学、岐阜県健康福祉部及び岐阜県看護協会 との「看護人材に関する三者連絡協議会」並び に本学と各看護分野の代表者等で構成する「看 護の人材育成と活用等に関する連絡協議会」等 を開催し、県内の看護サービスニーズ及び高度 実践看護師等の育成ニーズを継続的に検討す る。	ア 看護実践研究指導事業の各取組みにおいて、岐阜県 における看護ニーズと看護サービスのあり方について 検討し、必要な研修会等の企画・運営を行った。ま た、「看護の人材育成と活用等に関する連絡協議会 (7月)」において、専門性の高い看護職の育成と活 用について県内看護職者と意見交換を行った。	
イ 県内における専門性の高い看護へのニーズに対応する	39	イ 専門看護師コースを含めた大学院修学ニー	イ 県内看護職者・看護管理者と多様な機会(人材育成に	

<p>ため、専門看護師教育等を企画し実施する。 上記の取組みについては、県の関係機関、岐阜県看護協会、県内看護系大学等と協働しながら取り組む。</p>		<p>ズ等に関する県内看護職の需要について関係機関と継続的に検討すると共に、専門看護師コースに関して、新制度の専門看護師38単位認定に伴う教育を開始する。</p>	<p>関する意見交換会、就職ガイダンス時の懇談会等)において、専門看護師コース(慢性・小児・がん)及び大学院修了者の需要について、意見交換を行った。 専門看護師の育成については、県内唯一であり、ニーズが高いと考えられ、平成28年度に申請し認定された38単位の新教育課程(慢性看護、がん看護)を開始した。また、平成29年度には新教育課程(小児看護)を申請し認定された。平成30年度からは、慢性看護・がん看護・小児看護の全てが新教育課程に基づく教育の実施となり、単位数が大幅に増えることから教員数・配置の適切性等について検討をすすめることとした。</p>																	
(4) 県の看護政策への寄与																				
<p>ア 県との連携を図り、県が実施する看護政策の展開について大学固有の方法で協力をを行う。</p>	40	<p>ア 県が行う各種の看護職者への研修等の企画・運営・実施・評価に関する支援を継続的に行う。</p>	<p>ア 岐阜県がん診療連携拠点病院支援協議会や岐阜県福祉サービス第三者評価推進審議会等の各種委員に引き続き就任するとともに(下記表1)、各種研修について企画・運営等の支援(下記表2)、及び各研修会の講師派遣を行った(下記表3、4)。</p> <p>表1：各種委員会委員状況(岐阜県)</p> <table border="1" data-bbox="1294 900 1805 1410"> <thead> <tr> <th>委員会委員名</th> <th>委員担当 開始年度</th> </tr> </thead> <tbody> <tr> <td>岐阜県公衆衛生研修会評議員</td> <td>平成12年度～</td> </tr> <tr> <td>ヘルスプランぎふ21推進会議 委員</td> <td>平成13年度～</td> </tr> <tr> <td>岐阜県がん診療連携拠点病院支援協議会委員</td> <td>平成19年度～</td> </tr> <tr> <td>岐阜県准看護師試験委員</td> <td>平成22年度～</td> </tr> <tr> <td>岐阜県福祉サービス第三者評価 推進審議会委員</td> <td>平成24年度～</td> </tr> <tr> <td>岐阜県障害児通所給付費等不服 審査会委員</td> <td>平成24年度～</td> </tr> <tr> <td>岐阜県障害者介護給付費等不服</td> <td>平成25年度～</td> </tr> </tbody> </table>	委員会委員名	委員担当 開始年度	岐阜県公衆衛生研修会評議員	平成12年度～	ヘルスプランぎふ21推進会議 委員	平成13年度～	岐阜県がん診療連携拠点病院支援協議会委員	平成19年度～	岐阜県准看護師試験委員	平成22年度～	岐阜県福祉サービス第三者評価 推進審議会委員	平成24年度～	岐阜県障害児通所給付費等不服 審査会委員	平成24年度～	岐阜県障害者介護給付費等不服	平成25年度～	
委員会委員名	委員担当 開始年度																			
岐阜県公衆衛生研修会評議員	平成12年度～																			
ヘルスプランぎふ21推進会議 委員	平成13年度～																			
岐阜県がん診療連携拠点病院支援協議会委員	平成19年度～																			
岐阜県准看護師試験委員	平成22年度～																			
岐阜県福祉サービス第三者評価 推進審議会委員	平成24年度～																			
岐阜県障害児通所給付費等不服 審査会委員	平成24年度～																			
岐阜県障害者介護給付費等不服	平成25年度～																			

			<table border="1"> <tr> <td>審査会委員</td> <td></td> </tr> <tr> <td>岐阜県医療審議会委員</td> <td>平成28年度～</td> </tr> <tr> <td>岐阜県国民健康保険運営協議会委員</td> <td>平成29年度</td> </tr> </table> <p>表2：各種研修会企画・実施状況（岐阜県）</p> <table border="1"> <thead> <tr> <th>研修名等</th> <th>対象者等</th> </tr> </thead> <tbody> <tr> <td>医療的ケア専門研修（8月）</td> <td>特別支援学校の教職員</td> </tr> <tr> <td>子どもの心と体の理解と対応（8月）</td> <td rowspan="2">教員免許更新対象者</td> </tr> <tr> <td>障がい児のからだと医療的ケアの理解（8月）</td> </tr> <tr> <td>高齢者権利擁護推進に係る看護実務者研修（2月）</td> <td>高齢者福祉施設看護職員</td> </tr> <tr> <td rowspan="4">保健師現任研修</td> <td>新任者研修（8月前期研修・2月後期研修）</td> <td>新規採用の保健師&lt;県保健師&gt;&lt;市町村保健師&gt;</td> </tr> <tr> <td>ステップアップ研修（9月前期研修・2月後期研修）</td> <td>採用後5年目の保健師&lt;県保健師&gt;&lt;市町村保健師&gt;</td> </tr> <tr> <td>保健師指導者研修（11月）</td> <td>採用後5年目保健師の指導保健師及び上席保健師&lt;県保健師&gt;&lt;市町村保健師&gt;</td> </tr> <tr> <td>保健師管理者研修（3月）</td> <td>管理的立場の保健師&lt;県保健師&gt;&lt;市町村保健師&gt;</td> </tr> </tbody> </table> <p>表3：各種研修会の講師派遣状況（岐阜県）</p> <table border="1"> <thead> <tr> <th>研修名等（派遣人数）</th> <th>研修担当機関等</th> </tr> </thead> <tbody> <tr> <td>平成29年度医療的ケア専門</td> <td>岐阜県教育委員会教</td> </tr> </tbody> </table>	審査会委員		岐阜県医療審議会委員	平成28年度～	岐阜県国民健康保険運営協議会委員	平成29年度	研修名等	対象者等	医療的ケア専門研修（8月）	特別支援学校の教職員	子どもの心と体の理解と対応（8月）	教員免許更新対象者	障がい児のからだと医療的ケアの理解（8月）	高齢者権利擁護推進に係る看護実務者研修（2月）	高齢者福祉施設看護職員	保健師現任研修	新任者研修（8月前期研修・2月後期研修）	新規採用の保健師<県保健師><市町村保健師>	ステップアップ研修（9月前期研修・2月後期研修）	採用後5年目の保健師<県保健師><市町村保健師>	保健師指導者研修（11月）	採用後5年目保健師の指導保健師及び上席保健師<県保健師><市町村保健師>	保健師管理者研修（3月）	管理的立場の保健師<県保健師><市町村保健師>	研修名等（派遣人数）	研修担当機関等	平成29年度医療的ケア専門	岐阜県教育委員会教
審査会委員																															
岐阜県医療審議会委員	平成28年度～																														
岐阜県国民健康保険運営協議会委員	平成29年度																														
研修名等	対象者等																														
医療的ケア専門研修（8月）	特別支援学校の教職員																														
子どもの心と体の理解と対応（8月）	教員免許更新対象者																														
障がい児のからだと医療的ケアの理解（8月）																															
高齢者権利擁護推進に係る看護実務者研修（2月）	高齢者福祉施設看護職員																														
保健師現任研修	新任者研修（8月前期研修・2月後期研修）	新規採用の保健師<県保健師><市町村保健師>																													
	ステップアップ研修（9月前期研修・2月後期研修）	採用後5年目の保健師<県保健師><市町村保健師>																													
	保健師指導者研修（11月）	採用後5年目保健師の指導保健師及び上席保健師<県保健師><市町村保健師>																													
	保健師管理者研修（3月）	管理的立場の保健師<県保健師><市町村保健師>																													
研修名等（派遣人数）	研修担当機関等																														
平成29年度医療的ケア専門	岐阜県教育委員会教																														

			<table border="1"> <tr> <td>研修 講師 (5名)</td> <td>育研修課</td> </tr> <tr> <td>平成29年度不登校対応講座 講師 (1名)</td> <td>岐阜県教育委員会教 育研修課</td> </tr> <tr> <td>高齢者権利擁護推進に係る 看護実務者研修 講師 (7名)</td> <td>岐阜県福祉総合相談 センター</td> </tr> <tr> <td>新任保健師研修 講師 (8 名)</td> <td>岐阜県保健医療課</td> </tr> <tr> <td>保健師ステップアップ研修 講師 (7名)</td> <td>岐阜県保健医療課</td> </tr> <tr> <td>保健師指導者研修 講師 (6名)</td> <td>岐阜県保健医療課</td> </tr> <tr> <td>保健師管理者研修 講師 (2名)</td> <td>岐阜県保健医療課</td> </tr> </table>	研修 講師 (5名)	育研修課	平成29年度不登校対応講座 講師 (1名)	岐阜県教育委員会教 育研修課	高齢者権利擁護推進に係る 看護実務者研修 講師 (7名)	岐阜県福祉総合相談 センター	新任保健師研修 講師 (8 名)	岐阜県保健医療課	保健師ステップアップ研修 講師 (7名)	岐阜県保健医療課	保健師指導者研修 講師 (6名)	岐阜県保健医療課	保健師管理者研修 講師 (2名)	岐阜県保健医療課	
研修 講師 (5名)	育研修課																	
平成29年度不登校対応講座 講師 (1名)	岐阜県教育委員会教 育研修課																	
高齢者権利擁護推進に係る 看護実務者研修 講師 (7名)	岐阜県福祉総合相談 センター																	
新任保健師研修 講師 (8 名)	岐阜県保健医療課																	
保健師ステップアップ研修 講師 (7名)	岐阜県保健医療課																	
保健師指導者研修 講師 (6名)	岐阜県保健医療課																	
保健師管理者研修 講師 (2名)	岐阜県保健医療課																	
イ 大学の有する知的資源や人材を活用し、看護実践の改善に係る課題解決に向けた取組みを推進するなど、岐阜県の看護に関するシンクタンクの役割を果たし、岐阜県	41	イ 保健師、看護師、助産師及び養護教諭等の人材育成、看護実践力の改善への取組みを支援する。	<p>表4：各種研修会の講師派遣状況（岐阜県市町村）</p> <table border="1"> <thead> <tr> <th>研修名等（派遣人数）</th> <th>市町村名等</th> </tr> </thead> <tbody> <tr> <td>保健活動実践報告会開催に伴う事例選考 助言者（2名）</td> <td>海津市（岐阜県市町村保健活動推進協議会 保健師部会長）</td> </tr> <tr> <td>岐阜県小中学校教育研究会 大垣支部・養護教諭部会研究会 講師（1名）</td> <td>大垣市</td> </tr> <tr> <td>岐阜県小中学校教育研究会 養老町保健教育部会・養護教諭部会合同研究会 講師（1名）</td> <td>養老町（養老郡支部長）</td> </tr> <tr> <td>アサーショントレーニング 研修会 講師（2名）</td> <td>岐阜市民病院</td> </tr> </tbody> </table> <p>イ 看護実践研究指導事業のうち「利用者ニーズを基盤にした退院支援の質向上に向けた看護職者への教育支援」を県医療福祉連携推進課と連携して行った。退院</p>	研修名等（派遣人数）	市町村名等	保健活動実践報告会開催に伴う事例選考 助言者（2名）	海津市（岐阜県市町村保健活動推進協議会 保健師部会長）	岐阜県小中学校教育研究会 大垣支部・養護教諭部会研究会 講師（1名）	大垣市	岐阜県小中学校教育研究会 養老町保健教育部会・養護教諭部会合同研究会 講師（1名）	養老町（養老郡支部長）	アサーショントレーニング 研修会 講師（2名）	岐阜市民病院					
研修名等（派遣人数）	市町村名等																	
保健活動実践報告会開催に伴う事例選考 助言者（2名）	海津市（岐阜県市町村保健活動推進協議会 保健師部会長）																	
岐阜県小中学校教育研究会 大垣支部・養護教諭部会研究会 講師（1名）	大垣市																	
岐阜県小中学校教育研究会 養老町保健教育部会・養護教諭部会合同研究会 講師（1名）	養老町（養老郡支部長）																	
アサーショントレーニング 研修会 講師（2名）	岐阜市民病院																	

<p>の看護の魅力の一層の向上に貢献する。</p>			<p>支援における看護職者への教育支援のニーズは高く、県内医療機関から、ベーシック研修に97名（29施設）、フォローアップ研修に61名（22施設）、及びアドバンス研修に10名（9施設）の参加があり、修了書は各研修参加者全員に付与した。</p> <p>また、共同研究「保健師の実践能力の発展過程と現任教育のあり方」を通して、中堅保健師の実践能力到達状況と実践能力を獲得するための人材育成方法について提案を行った。さらに、岐阜県の各種研修会における講師を派遣するとともに、文部科学省・看護系大学大学院・岐阜県看護協会・県内外の市町村における各種協議会等の委員及び講師の派遣を行った。</p>	
---------------------------	--	--	---	--



4 教育研究組織と実施体制に関する目標を達成するための措置

中期目標	<p>(1) 適正な教育研究組織及び教員配置 教育、研究、地域貢献の目標をより効率的・効果的に達成するため、必要な教育研究組織を構成し、教員を適正に配置する。</p> <p>(2) 教員の能力向上 より質の高い教育研究を実施するため、研修の充実など教員の能力開発を推進する。</p> <p>(3) 国際的な学術交流の推進 学生及び教員にとって魅力ある教育研究環境づくりのため、海外看護系大学との学術交流を推進する。</p> <p>(4) 外部諸機関との連携 大学の教育研究活動の充実を図るため、県内の地方自治体、保健・医療機関、福祉施設など外部機関との効果的な連携体制を構築する。</p>
------	--

中期計画	通し番号	年度計画	中期計画及び年度計画の実施状況	課題及びその改善策
(1) 適正な教育研究組織及び教員配置				
ア 本学が掲げる教育、研究及び地域貢献に関する目標を達成するための教員体制をつくり、これらを効果的に実行するための運営を行う。	42	ア 教員体制は、看護学科及び看護学研究科の教育を効率的に展開するため、地域基礎看護学・機能看護学・育成期看護学・成熟期看護学の4専門領域の領域責任者を中核にした教育研究実施体制を継続する。	ア 看護学看護学科及び大学院看護学研究科の教員体制は、地域基礎看護学・機能看護学・育成期看護学・成熟期看護学の4専門領域の領域責任者及び看護研究センター責任者を中核にした体制とし、それぞれの領域等が協働しながら看護学部及び大学院看護学研究科の教育研究活動及び地域貢献活動を着実にいった。	
イ 看護学科の専門関連科目・教養科目、看護学研究科の基本科目においては、広い分野の非常勤講師を効率的に採用し、人材育成基盤の充実を図る。	43	イ 看護学科及び看護学研究科の非常勤講師については、大学等の諸機関と連携して、情報収集を図り、専門性に基づく配置により、教育内容の充実化を継続する。	イ 教養科目51科目（教養基礎14科目、教養選択37科目）、専門関連科目16科目に伴う非常勤講師の採用においては、教育効果を検討し、本学の教育目標に適合する教員の確保に努めた。平成29年度は看護学科における「岐阜の暮らしと経済」「自己保存・種族保存システム」「人体の物質交換システム」「人間の環境応答システム」「治療学概論」において非常勤講師の交替があり、平成30年度より新たに採用することとした。 大学院においては特に看護専門性を審議し、大学院修了者、看護管理者等を非常勤講師として採用した。専門看護師コース科目については、慢性（16名）、	

			がん（8名）の非常勤講師を採用し、教育の充実を継続するとともに、38単位申請（小児看護）に向けて新たな非常勤講師の採用を計画した。	
ウ 専門科目については、臨地実習を含め看護学科の授業科目を担当できる教員体制の充実に努める。	44	ウ 専門科目については臨地実習を担当できる教員の充足を図るため、産休、育休、欠員等で教員が欠けた場合は、任期付助教の活用も含めて教育の質を維持する。	ウ 専門科目において臨地実習の質を確保するために、産休・育休で教員が欠けた状況に応じて任期付き講師・助教（2名）を採用した。	
(2) 教員の能力向上				
ア 本学の理念と目標に沿った教員育成をするために、計画的にファカルティ・ディベロップメント等を実施する。	45	ア ファカルティ・ディベロップメント活動として、年度当初に教員個々のニーズを把握するとともに、学生の主体的学修能力及び課題解決能力の育成、研究倫理に関する研修、及び看護実践研究の活性化等の研修を組織的に企画し、実施する。	ア ファカルティ・ディベロップメント活動について年度当初に教員個々及び各委員会・部会のニーズを把握し、次の企画を行い、ほぼ全教員が参加した。 ・「学位授与方針(ディプロマ・ポリシー)と教育活動との関連を考える研修会—学生の特性を考慮した教育の工夫—」(平成29年9月6日、参加率92.1%) ・「看護実践指導事業のこれからを考える研修会」(平成30年3月7日、参加率92.2%) ・「学外交流報告会：“地域貢献活動”をテーマとした長野県看護大学との交流」(平成30年3月7日、参加率90.2%) ・「外部研究資金応募に向けた研修会」(平成29年9月6日、参加率100%：定員設定) 新任教員は、自己の実践経験（3年以上）をふまえ、学生の実習指導における教員資質を高めるため、実習指導開始前に臨地実習施設において4～5日の研修を行うとともに、実習指導初期は講師以上の教員のもとで実習指導を担当し、看護職としての感性及び看護学教員としての感性を一層豊かにし、学生指導ができるように自己研鑽を行った。	
イ 看護系大学の将来を見通した教員育成をするために、国内諸大学との学術交流を含むファカルティ・ディベロップメント等を実施する。	46	イ 国内看護系大学との学術交流を含むファカルティ・ディベロップメントを企画・実施する。	イ 本学と同様に、看護学部看護学科、大学院看護学研究科博士前期課程及び博士後期課程を有する公立大学の中から看護実践を基盤として教育研究活動を行っている長野県看護大学に訪問し学術交流した内容を報告	

			し、共有した。	
(3) 国際的な学術交流の推進				
ア 先進的な看護実践研究の取組みをしている海外大学及び海外保健医療施設から看護職者を招聘するとともに、本学教員を派遣する等により、組織的な学術交流を推進する。	47	ア WBL (Work Based Learning) 及びWBR (Work Based Research) において先進的な取組みをしている諸外国の看護実践研究者との組織的な学術交流を企画し、教員の派遣を行う。	ア 国際的な学術交流として、WBL (Work Based Learning) 及びWBR (Work Based Research) に先進的に取り組んでいる英国Middlesex大学に教員2名を派遣した。さらに、看護実践を基盤とした教育・研究の在り方についての学術的交流を目的とした平成30年度の研修・交流会 (講師2名: Tina Moore博士及び Sheila Conningham博士を招聘予定) について企画し、講師依頼を行った。	
イ 国際学会等への参加及び研究発表を通して、専門家相互の意見交流と学術交流を推進する。	48	イ 国際学会への参加及び発表を推進する体制について検討を行い、試行する。	イ 海外研修支援制度の活用においては、2名が海外の学術集会にて発表を行った : International Conference on Cancer Nursing (ICCN) 2017 (平成29年7月9日~7月12日、米国、2名)。また、平成28年度の検討に基づき、海外の学術集会への発表においては、研究代表者のみならず研究分担者(若手教員)を支援する体制を整備し実施した。	
(4) 外部諸機関との連携				
県内の地方自治体、保健・医療・福祉施設等の看護職者と連携を図り、看護サービスの質の向上と臨地実習の充実、卒業者の新任期の研鑽の場としての充実を図る。	49	ア 実習施設(保健医療福祉施設、教育機関等)の看護管理者・臨地実習指導者との連携を深め、当該施設の看護課題の解決に向けた取組みの支援による充実した連携体制を継続する。 イ 県内の主な実習施設及び卒業者が多く就業している医療機関(2施設程度)の管理者と新任期の定着及び人材育成に関する意見交換を行い、職場定着支援、看護実践能力の育成支援を継続的に行う。	ア 本学の实習施設である県内医療施設による就職ガイダンス(平成30年1月29日)時に、医療施設看護管理者との懇談会を開催し、連携体制を深めた(看護部長及び看護副部長等16名が出席)。また、臨地実習施設等との共同研究を継続して実施した。 イ 岐阜県総合医療センター、岐阜大学医学部付属病院、羽島市民病院を訪問して「人材育成に関する意見交換会」を開催し、看護部長・副看護部長・教育担当師長、本学卒業生15名、領域責任教授・看護研究センター教員等が新任期の卒業者の看護実践の現状と支援ニーズ及び必要な支援について意見交流を行った。	

○ 大学の教育研究等の質の向上に関する特記事項  
(評価委員会における意見の反映状況)

1 教育に関する目標を達成するための措置

(1) 看護学部看護学科

平成29年度は第2期中期計画の2年目であり、1年目に引き続き教育の質の充実を目指して、年度計画に基づいて教育活動に取り組んだ。

人材育成においては、卒業時に身につけるべき基本的能力を「卒業時の到達目標」(26項目)として示し、その達成を支援し、看護専門職としての基礎能力の修得をめざすために開講している「看護学統合演習」では、卒業時の到達目標の1項目(自らの実践を通して看護実践を充実・改善するための研究的取り組みについて説明する)を除き全ての項目において、学生が到達していることを確認した。また、平成29年度に受けた大学評価(認証評価)において、看護学統合演習は、看護専門職として生涯にわたり、自己の能力を主体的に高めていく能力を涵養していると高く評価され、長所として特記された。

教養教育は、カリキュラム・ポリシーでは、「深い教養および総合的な判断力を培い、豊かな人間性を涵養することを目的とする。21世紀を生きる市民として共通に必要な素養、基盤となる知識と技術を培うことを目指した教養基礎科目と、多彩に学問領域について、学問の対象となる事象への迫り方、考え方について学び、主体的な自己を確立するとともに、幅広い視野と複眼的な思考力・判断力を培う教養選択科目にて構成する」としており、4年間の中で体系的に教授している。教養選択科目は、看護学実習を終えた3年次後期以降に学生が科目を選択し主体的に学修できるようにしているが、毎年卒業前に実施している「教養科目に関する調査」では、時間割を重視して選択する者もあるため、学年別ガイダンスでの趣旨説明を強化するとともに、学生にわかりやすく、学ぶことの魅力が伝わるシラバスになるように見直した。

学生の確保においては、新入試制度として導入2年目となる大学入試センター試験を利用した「推薦入試B」は、導入1年目を上回る7.2倍という高倍率となった。本入試制度の趣旨の理解が高まり、受験者のニーズに合致した結果であると考えられる。広報活動は、推薦入試Bの周知を図るとともに、本学の理念・人材育成目標に適合した志願者確保のために、全教員の協力を得て、高等学校等から要望の多い出張式大学説明会・模擬授業に対応できるようにした。

(2) 大学院看護学研究科

平成29年度は、博士前期課程9名が修了した。

日本看護系大学協議会の専門看護師教育課程基準の改訂に伴い、本研究科の教育目標である看護実践の場で活躍する専門性の高い人材の育成に向けて、教育課程を見直し充実を図ってきた結果、本年度から慢性看護及びがん看護については38単位の新教育課程を開始した。また、平成29年度は小児看護が7月に日本看護系大学協議会高度実践看護師教育課程認定委員会に38単位の申請を行い、1月に認定さ

本研究科の博士前期課程の教育目標は、看護実践の具体的諸課題に焦点をあて、その問題解決能力を育成することである。そこで平成18年度からFD研修会を継続実施し、4領域に共通した修士論文(専門看護師コースにあっては課題研究レポート)の指導方法の開発に継続して取り組んだ。また、修了時に実施している学生・同僚・上司による評価(三者評価)及び3年毎に実施している修了者調査の結果では、概ね博士前期課程の教育目標に合致した人材育成ができていたことが確認できた。

県内で活動する専門看護師の交流促進とキャリア開発を支援するために、看護実践研究指導事業として「専門看護師の看護実践の質向上を目指す研究会」の取組みを開始し、研究会を開催した。

2 研究に関する目標を達成するための措置

教員が自己の専門性を深めると同時に、その成果が学部・大学院における教育方法の開発に連動するように、研究活動は個人及び領域単位に主体的・計画的に実施した。研究成果を適切な方法で公表して外部評価を受けることができる機会として、本学紀要、関連する学会学術集会及び学会誌への投稿等があり、本学紀要への掲載は、原著6編、研究報告4編、資料4編で総数14編となった。また著書、学会誌等への論文掲載(欧文掲載を含む)、学会学術集会への発表(欧文発表を含む)、報告書編纂(文部科学省科学研究費助成事業研究成果報告書)等、各領域による専門的な発表が積極的になされるとともに、海外研修支援事業の活用により2名(研究代表者及び共同研究者)、科学研究費助成事業により6名が国際学術集会等にて研究発表を行う等、質量ともに充実した。

本学が開学以来推進している看護実践研究の中核である共同研究事業の16研究課題は、すべて研究倫理審査部会の審査を経て進めており、共同研究する看護職者の職場は医療・保健・福祉機関と岐阜県内の多くの分野に及び看護職の研究能力向上の発展に繋げている。また、共同研究報告と討論の会(平成30年2月18日)の開催時に、看護実践研究の意義と方法論について概要説明を行い、特性を共有するとともに、看護研究系専門雑誌(「看護研究」医学書院)に「看護を変革する看護実践研究の可能性」を特集企画し、看護実践研究の基礎、教育方法、WBL&WBRの考え方、実践例等の9編を掲載(執筆者は全員本学教員及び大学院修了者)し、看護実践研究法の活性化に努めた。

さらに、実践を基盤とした教育・研究活動としてWBL(Work Based Learning)及びWBR(Work Based Research)に先進的に取り組んでいる英国Middlesex大学のTina Moore博士及びSheila Conningham博士のもとに教員(2名)を派遣し、実践を基盤にした研究活動の実際について学びを深め、それを踏まえて同時に平成30年度の研修会に向けて企画を行った。

れた。

大学院就学を支援し、平成29年度は県内看護職者が大学院博士前期課程に11名、博士後期課程に2名が職場在籍のまま入学し、質の高い看護実践のための学修・研究を開始した。また、3月には県内看護職者9名が大学院看護学研究科博士前期課程を修了し、学位(修士)を取得した看護職者を輩出した。さらに、本学教員と現場看護職者が共に看護実践の改善改革を目指す共同研究事業及び看護実践研究指導事業等を継続的に推進し、共同研究事業は16課題に取り組み、「共同研究報告と討論の会」の開催では109名の看護職者の参加を得て、看護実践の改善・改革に向けた意見交流を行った。看護実践研究指導事業は6課題について各種研修会を含め実施したところ各種研修会等における岐阜県看護職者のニーズは高く、主な状況は下記のものであった。

「利用者ニーズを基盤とした退院支援の質向上に向けた看護職者への教育支援」に関する研修会は、県医療福祉連携推進課と協働で行い、退院支援における看護職者への教育支援のニーズは高く、県内医療機関から、ベーシック研修に97名(29施設)、フォローアップ研修に61名(22施設)、及びアドバンス研修に10名(9施設)の参加があり、研修後の課題レポート提出を踏まえ当該研修会の修了書(ベーシック研修97名、フォローアップ研修61名、アドバンス研修10名)を授与した。「地域における母子保健活動の充実に向けた研修会」では、地域で取り組む育児支援を考えることを目的とし2回の研修会を開催した。「地域で取り組む育児支援—妊娠前から育児期までの子育て支援—」をテーマとして、第1回は助産師12名、保健師14名、看護師1名、教員9名、その他2名(合計38名)、第2回は助産師19名、保健師26名、看護師4名、教員9名、学生6名、その他2名(合計66名)の参加があった。平成27年度から新たに開始した「看護の専門性を高める看護管理者のマネジメント能力向上に向けた支援」においては、中堅看護師対象の「看護の専門性を高めるマネジメントについて考える」をテーマにしたワークショップを開催(参加者26名、14施設)するとともに、看護管理者対象の「看護の専門性を高めるマネジメントについて考える」をテーマにしたワークショップを開催(参加者26名:看護管理部門管理者1名、看護師長15名、主任・主査・副看護師長10名、14施設)した。「岐阜県看護実践研究交流会会員への研究支援」に関しては、県内看護職を対象に14課題の研究支援を行い(各研究課題に2名の教員)、これまでの研究支援の累積総数は127課題に至った。

人材育成の拠点として看護学科卒業者の就業定着を支援するために、卒後1年目交流会、卒後2年目交流会、卒業年次を限定しない卒業生交流会(学部同窓会との共催)・キャリアアップ研修会を開催するとともに、看護学科卒業生及び大学院修了者が比較的多く就業している県内3医療機関(岐阜地域)において看護部管理者と卒業生、看護学領域責任教授及び看護研究センター教員が、それぞれの看護実践活動の状況と今後の看護実践の改善・改革を推進する課題及び本学が実施している生涯学習支援の活用に関する課題とその改善策について共有し、今後協働して取り組む体制について意見交換を行った。

### 3 地域貢献に関する目標を達成するための措置

本学は岐阜県内看護職者の生涯学習支援拠点としての役割を重視していることから、県内看護職者のティ・ディベロップメント(FD)活動、及び看護学科の「看護学統合演習」とともに、特徴的な取り組みとして評価され、地域貢献活動は、県内の看護職者と連携・共同し、実態に即応した指導・研修方法の開発や県内看護職者の生涯学習の促進など、県内看護サービスの質の向上、看護職者の向上に結び付けている点が評価できるとの総評を得た。

### 4 教育研究組織と実施体制に関する目標を達成するための措置

本学の三つのポリシー(学生受け入れ方針、学位授与方針、教育課程編成・実施の方針)に基づき、学位授与方針(ディプロマ・ポリシー)に示されている能力を確実に修得できる教育の展開について、本学のカリキュラム全体及びその特徴を理解し、教員個々が自己の教育活動を振り返ることでディプロマ・ポリシーとの関連の認識を高める機会となるようにFD研修会「学位授与方針(ディプロマ・ポリシー)と教育活動との関連を考える研修会—学生の特性を考慮した教育の工夫—」を開催した。また、平成29年12月に国内大学との学術交流として実施した長野県看護大学における学術交流状況を3月に報告し、県民の健康や生活に寄与する看護の在り方及び看護職への支援のあり方について検討した。

本学は、専門教育と教養教育(教養基礎14科目、教養選択37科目)の両者を4年に亘って学修するカリキュラムとなっていることから、この特徴を踏まえ、教養教育における学生の学びを教員が理解し、教育目標を効果的に達成できるように、平成28年度の「世界の理解」科目群(アジア文化論、現代国際関係論等17科目)及び「体験型プログラム」科目群(ボランティアワークセミナー、森林文化体験セミナー等3科目)に関する共有に続いて、平成29年度は、第1回科目運営会議(7月)において、「世界の理解」科目群の中から人間生活と芸術I、地球環境論、科学史、生活用品の科学、及び第2回科目運営会議(11月)において、「体験型プログラム」科目群の中から異文化体験セミナー、ボランティアワークセミナー、森林文化体験セミナーについて共有するとともに、学生の学びに関わる状況等について検討した。このように全教員を対象に計画的に必要な課題についてFD活動を行い、教員の教育能力を研鑽した。これらのファカルティ・ディベロップメント(FD)活動は、大学基準協会の認証評価において、看護学科の「看護学統合演習」とも連動し、教育内容・方法等を改善するためのサイクルが効果的に運用されているものと判断され、特徴的な取り組みとして特段の評価を得た。

平成29年度に受審した大学基準協会の認証評価においては、本学の教育・研究活動、地域貢献活動、及び管理運営活動の全体について高い評価を受けた。殊に当該地域貢献活動については、下記のファカル

【評価委員会における意見の反映状況】

○分析結果に基づき、主体的な自己を高めるための教養科目の充実を目指されたい。

(対応)

学生が興味・関心に基づいて教養科目を選択できるように、複数履修者がいなかった2科目については、学生が授業の趣旨を理解できるように、科目名の変更およびシラバスの見直しを非常勤講師とともに行った結果、履修者が増加した。

○教育課程編成・実施の方針に基づく具体的な取組み方法を可視化されたい。

(対応)

看護学部看護学科の教育理念、教育目標および学位授与方針（ディプロマ・ポリシー）に基づき教育課程編成・実施の方針（カリキュラム・ポリシー）を策定しており、7つの方針に基づき教育課程を編成している。

看護学は、保健師、助産師、看護師の実践活動に関する科学的根拠と理論的体系を追究する学問であり、4年間の教育課程において、看護学の基礎を体系的に教授できるようにしている。授業科目は、専門科目、専門関連科目、教養科目で構成している。

専門科目は、基礎的学習科目、展開的学習科目、卒業研究、統合科目および教職科目で構成し、看護学の基礎を体系的に教授している。専門関連科目は、看護学に関連する分野（福祉学、保健学、人体・治療学、生活学）の授業科目で、幅広い学際領域の知識を応用していく基礎的学力を培う科目で構成している。

教養科目は、教養基礎科目（生涯体育、英語、日本語、情報）と教養選択科目（人間の理解、地域社会の理解、世界の理解、体験型プログラム）で構成し、一人の人間として豊かに生きることの可能性を見出すとともに、看護学領域における職業人として、視野を広げ、人間らしい責任を果たすための基本的姿勢・態度、問題解決能力を身につけ、主体的な課題追究に取り組むための基盤づくりを目指している。

4年間の学習のプロセスとしては、一年次から、看護専門職の基本となる学習として専門科目、専門関連科目、教養基礎科目を必修で学習する。高学年次には、学生の主体的な選択により、さらに学習を発展させるために、教養選択科目および専門科目において卒業研究に取り組む。

卒業の要件は、専門科目必修64単位、選択必修12単位、専門関連科目必修18単位、教養科目必修12単位、選択必修20単位、計126単位としている。4年間学習することにより、卒業時点で、保健

○回答率が低いので、アンケート内容や方法を再考し、回答率の向上を期待したい。

(対応)

卒業後10～11年の者（148名）を対象として実施した質問紙調査は62名（41.9%）から回答があった。調査票返送期限の直前に、改めて文書を発送し調査の協力を求めたところ、回収率は前回の卒業後10年以上者調査に比べて8.9%高くなった。

○課外活動は人格形成のうえで重要であり、就業後の看護実践でも役立つため、三・四年次生でも積極的に参加するよう支援されたい。

(対応)

学生生活委員会および学生相談教員部会が中心となり、学務課と連携して、学生自治会・サークル等課外活動を支援した。また、学年を超えた学生間の交流を目的とした大学祭の企画について相談のり、三・四年次生への周知方法を学生とともに検討した。

○国家試験合格率高いのは評価できるが、県内就職率は目標の60%以上を維持できるように努めていただきたい。

(対応)

岐阜県の看護の質の向上に寄与することを目指して自ら意思決定して岐阜県で活動する人材を育成するために次の諸活動を行った。

・**県内医療機関就職ガイダンスの実施（県との協働）**：4月の年度当初に就職ガイダンスの日程を含め就職支援スケジュールを全学生に周知した。学部の二・三年次生を対象にした県内医療機関就職ガイ

ダンスを1月に開催し、県内17施設の看護部長・卒業者等による各施設紹介、県保健医療課による

保健師活動紹介、岐阜県看護協会による看護職の職能団体についての紹介が行われた。学生の参加者

は、全体説明会85名（二年次生43名、三年次生42名）あり、また卒業者24名が自施設の担当

者として説明を行った。

・**「病院を知るプログラム」の実施（県内医療施設との協働）**：8月の夏季休業期間中に二年次生を対象

師、看護師の国家試験受験資格が得られる。なお、助産師の国家試験受験資格および養護教諭一種免許の資格取得については、所定の選択科目および自由科目の履修を要件としている。

による特別講義を5月26日(金)に開催し(一年次生全員が受講)、クラシック音楽とヨーロッパ古典絵画について豊かな学びを深めた。

- ・「**卒業者と在学生との交流会**」の開催：学生が看護職者として働くことのイメージを深めて就職進路を選択する際の一助とするために、「卒業者と在学生との交流会」を11月22日(水)に開催した。第1部のシンポジウムと第2部の卒業者との交流会で構成し、第1部のシンポジストには、6名の卒業者を招聘した(看護師2名、保健師2名、助産師1名、養護教諭1名)。一年次から三年次の学生204名が参加し、卒業者との交流を行った。
- ・**県内保健医療福祉機関における臨地実習の実施**：学生が岐阜県の保健医療福祉の課題について考えることができるように、学外演習、領域実習及び卒業研究を県内保健医療福祉機関で行った(一年次学外演習：県内36施設40部署、三年次領域実習：県内104施設113部署、四年次卒業研究：県内36施設46部署)。
- ・**医療施設訪問による「人材育成に関する意見交換会」の実施**：卒業生が多く就業している医療施設の中から3施設を訪問して「人材育成に関する意見交換会」を開催し、看護部長・副看護部長・教育担当部長、本学卒業生15名、領域責任教授・看護研究センター教員等が新任期の卒業者の看護実践の現状と支援ニーズ及び必要な支援について意見交流を行った。
- ・**卒後1年目交流会・卒後2年目交流会等の開催と卒後の継続支援についての学生への周知**：職場定着の充実を目指して卒業生支援として6月17日(土)に卒後1年目交流会及び卒後2年目交流会を開催し、それぞれ40名、20名の参加があり、現在の課題を共有するとともに自由な意見交換を行った。また、卒業年度を限定しない卒業生交流会・キャリアアップ研修会を学部同窓会と協働で11月11日(土)に開催し、卒業生25名の参加があり、がん就労支援に関する知識を深めるとともに卒業年度を越えた卒業生相互の交流を行った。これらの開催状況を学生に周知し、卒業後の多彩な継続支援についての認識を高めた。
- ・**推薦入試Bの実施**：本学入試状況の分析及び県内高校への聴き取り調査をふまえて平成29年度入試から開始した大学入試センター試験を活用した推薦入試B(出願資格：本学卒業後、岐阜県内において看護職者として就業する強い意志を有する者)(定員10名)を継続実施した。平成30年度入試においては、志願者数72名、受験者数72名、受験倍率7.2倍であり、平成29年度入試以上に受験倍率が上昇した。

に「病院を知るプログラム」として、県内の病院を知るための現地研修会を実施した。2日間で県内

4病院を巡り、県内の病院における医療の特徴、看護の特徴、及び看護人材について認識を深めるプ

ログラムとし、45名が参加した。

- ・**岐阜県の魅力を伝える特別講義(県及び諸機関との協働)**：岐阜についての関心を促進するため、岐阜県の救急医療について、岐阜大学医学部附属病院長による特別講義を11月21日(火)に開催し、領域実習後の三年次生全員が受講し、救急医療体制の重要性と県内の救急医療の特性について学びを深め、関心を高めた。また、専門職者としての幅広い教養に関する特別講義として、元岐阜県職員の奨学金制度(給付型、二～四年次対象)を平成28年度から開始し、継続実施した。(給付者：28年度3名、29年度2名)

○教員の実習同行以外にも感性を磨くための現場研修等を検討されたい。

(対応)

新任教員は、自己の実践経験(3年以上)をふまえ、学生の実習指導における教員資質を高めるため、

実習指導開始前に臨地実習施設において4～5日の看護実践研修を行うとともに、実習指導初期は講師

以上の教員のもとで実習指導を担当し、看護職としての感性及び看護学教員としての感性を一層豊かに

し、学生指導ができるように自己研鑽を行った。また、開学時より教員は、看護学科の教養科目の学内担当教員となり、教養教育を一層深めること及び本学における教養教育の在り方を共に考える体制を整え(1科目に2名の教員、各教員は2科目以上担当)、教養教育を通して更なる自己研鑽ができるようにしており、平成22年度からは助教を含め、全学的な体制で実施を継続している。

・本学独自の奨学金制度の実施：岐阜県内での就業に確固たる意志を有する学生を対象にした本学独自

過去の報告書に記載された改善方策のうちその実施が完了した旨の記載がないものは、その実施状況



第2 業務運営の改善及び効率化に関する目標を達成するためにとるべき措置

1 業務運営体制の改善に関する目標を達成するための措置

中期目標	(1) 業務運営体制の確立 機動的かつ弾力的な運営を行うために、理事長（学長）のリーダーシップが円滑に発揮できる体制を強化し、単科大学にふさわしい業務運営体制の確立に向けた改善・改革に取り組む。
	(2) 外部意見の反映 外部からの視点を生かすため、役員や審議会委員に積極的に学外者の登用を図るとともに、看護の現場に勤務する看護職の意見を反映させるなど、開かれた運営を行う。
	(3) 業務運営の適正化 業務運営の適正化を確保するため、職員のコンプライアンスを徹底する。

中期計画	過年度の検証結果					通し番号	年度計画	中期計画及び年度計画の実施状況	自己評価	自己評価理由／課題及びその改善策
	H28									
(1) 業務運営体制の確立										
ア 理事会を中心とした業務運営体制のもと、経営審議会及び教育研究審議会の意見を反映し、大学管理運営の強化を図る。	III					50	ア 理事会・経営審議会及び教育研究審議会の意見を反映し、効果的な大学運営を行う。	定期開催（6月、3月）のほか9月、10月、12月、2月にも理事会・審議会を開催し、大学運営に対する意見を拝聴した。 （理事会5回、経営審議会6回、教育研究審議会3回開催）	III	・適時、理事会・審議会を開催して意見聴取に努めており、計画どおり実施できた。
イ 理事長（学長）のリーダーシップのもと、単科大学の特性を活かした業務実施体制を推進するため、改善・改革に取り組む。	III					51	イ 開学20周年記念事業に向けた組織体制を確立する。	5月に20周年記念事業の特別委員会を立ち上げ、事業の企画、スケジュール等を検討した。	III	・早期に組織を立ち上げ事業の検討を行っており、計画どおり実施できた。
(2) 外部意見の反映										
ア 学外の有識者や専門家を理事、経営審議会委員及び教育研究審議会委員に登用する。	III					52	ア 学外の有識者や専門家である理事、経営審議会及び教育研究審議会の委員の意見を反映させ、適切な大学運営を行う。	学生・教員の確保や大学院の充実、目的積立金の活用や予算編成のあり方など大学及び法人運営の諸課題について意見を拝聴し、適切な運営に役立てた。	III	・外部からの視点を生かした適切な大学運営に努めており、計画どおり実施できた。

イ 県内の看護職の意見や現場における課題等を把握し大学運営に活用する。	III					53	イ 「看護の人材育成と活用等に関する連絡協議会」の実績を継承し、県内看護職者等の代表者からの意見を大学運営に十分反映させる。	「看護の人材育成と活用等に関する連絡協議会」を開催し、看護活動及び人材育成に関する課題の把握と今後の取組みに向けての意見交流を行った（7月3日開催 委員数9名のうち8名参加）。いただいた意見について議事録を作成し、大学HP上で公開した。	III	・継続的な取組により県内看護職の意見や現場における課題等の把握に努めており、計画どおり実施できた。
(3) 業務運営の適正化										
ア 職員が倫理観や使命感を持って業務運営できるよう、意識啓発等の取組みによりコンプライアンスを徹底する。	III					54	ア コンプライアンス研修を実施し、職員の意識啓発を図る。	新任教職員に対しコンプライアンス研修を実施（4月4日）した。 教員に対し、外部講師によるコンプライアンス及び研究倫理研修を実施（9月12日、11月14日）した。	III	・研修を継続的に実施してコンプライアンスの意識徹底を図っており、計画どおり実施できた。
イ 多角的観点からの内部監査を実施することにより、業務運営の充実を図る。	III					55	イ 監事（公認会計士）の協力のもと、内部監査を確実に行うことにより、客観的な視点を活かし、業務運営の充実を図る。	9月26日に、監事（公認会計士）の協力のもと、科学研究費の執行に関する内部監査を実施し、今後の執行業務における一層の適正化を図った。	III	・監事（公認会計士）の協力のもと、継続して内部監査を実施しており、計画どおり実施できた。

2 人事の適正化に関する目標を達成するための措置

中期目標	(1) 人材の確保
	ア 教員 大学の教育研究の質の維持向上を図るため、柔軟かつ多様な雇用形態や教員の教育研究環境の整備などにより、大学にふさわしい質の高い教員の確保に努める。
	イ 事務職員 計画的な採用等により、大学の特性にあった専門性の高い事務職員の確保に努める。
	(2) 人材の育成
ア 評価制度の改善 業務の質の向上を図るため、職員の評価制度を改善する。	
イ 研修の推進 職員の能力向上のため、職員の研修を推進する。	

中期計画	過年度の検証結果					通し 番号	年度計画	中期計画及び年度計画の実施状況	自己 評価	自己評価理由/ 課題及びその改善策
	H28									
(1) 人材の確保 ア 教員										
(ア) 優れた資質を有する教員の確保及び維持のため、教員が自己の力を発揮できるように、教育研究環境を充実させる。	III					56	(ア) 教員の教育研究環境の充実のため、サバティカル研修制度の試行を始める。	平成30年度の研修実施に向けて、候補者の選定、研修計画の承認を行った。	III	・サバティカル研修制度の試行を始め、候補者の選定等を行っており、計画どおり実施できた。
(イ) 大学の教育理念が達成できるよう、教員確保のための対策を講じる。また、育児休業や欠員等に対する期間限定の任期付雇用制度等を活用する。	III					57	(イ) いぶきハイツの住環境の向上に努める。	いぶきハイツの植栽・低高木の剪定、除草作業を実施したほか、共用部分の照明機器の交換を行い、住環境の整備に努めた。	III	・住環境の整備を継続的に行っており、計画どおり実施できた。
イ 事務職員										
社会人採用枠等を含む事務職員プロパー化計画に基づき、事務職員を順次採用する。	III					58	年齢・職位等に偏りのない職員体制を考慮した採用を行う。	平成30年度採用職員について事務局職員の年齢構成を考慮しつつ、採用試験を実施し、20代1名、40代1名の採用を行った。	III	・事務局職員の年齢構成を考慮しつつ、計画的な採用を行っており、計画どおり実施できた。

(2) 人材の育成 ア 評価制度の改善										
職員が自ら自己の諸活動を振り返り、社会における大学機能発揮に向けた意欲向上と自己改善につながる評価制度を推進する。	III					59	(ア) 評価制度を適切に運用し、適宜見直しを図る。 (イ) 職位に応じた事務職員像を明確にする。	(ア) 平成28年度から本格実施した教員評価について適切に運用し、制度を定着させた。また、事務職員の評価を実施した。 (イ) 大学事務職員としての自己点検・評価を行う上で有効な手掛かりとなるよう、職位に応じた事務職員像を明らかにした。	III	・評価制度を適切に運用するとともに、新たな取組として、職位に応じた事務職員像を明らかにしており、計画どおり実施できた。
イ 研修の推進										
ファカルティ・ディベロップメント及びスタッフ・ディベロップメントを継続的に推進し、職員の能力向上に努める。	III					60	教員対象のファカルティ・ディベロップメント、事務職員対象のスタッフ・ディベロップメントを通じて職員の育成と能力向上に繋げる。	事務職員対象の研修として、スタートアップ研修、復命研修等を実施したほか、新たにネットワーク大学コンソーシアム岐阜が提供する研修プログラムに5回（6月～9月）参加した。 また、教員のFD（ファカルティ・ディベロップメント）研修会を学部においては4回（9月：2回、3月：2回）、大学院においては2回（9月、1月）実施した。	III	・継続的な取組により教員及び事務職員の能力向上に努めており、計画どおり実施できた。

○ 3 業務遂行の改善体制の充実及び効率化に関する目標を達成するための措置  
 (評価結果の反映状況)

中期計画	過年度の検証結果					通し 番号	年度計画	中期計画及び年度計画の実施状況	自己 評価	自己評価理由/ 課題及びその改善策
	H28									
(1) 実施体制の充実										
事務分掌や職員配置等の事務実施体制を随時見直し、限られた人員でより実態に即した事務組織となるよう改善を図る。	III					61	事務職員のプロパー化計画と並行して、職員体制の再構築に向けた検討を進める。	契約職員の無期雇用転換への制度移行に伴い、職員体制の再構築に向け契約職員の事務体系の見直しを行った。	III	<ul style="list-style-type: none"> <li>・事務職員の半数を占める契約職員のあり方を再検討し、職員全体の体制見直しに波及させることとした。</li> <li>・今後は大学の改善、改革が喫緊に求められる中で大学運営に果たす事務職員の専門性を強化するための体制の見直しをすることが求められる。</li> <li>・事務局において企画部門を強化し、大学の改善改革を推し進める。</li> </ul>
(2) 事務の効率化										
事務処理マニュアルの整備及び業務フローの見直しを進め、事務手続の合理化を図る。	III					62	少人数体制の下、業務の効率化、簡素化に努める。	業務の引き継ぎが円滑に行えるよう、契約職員の業務マニュアルを作成した。	III	<ul style="list-style-type: none"> <li>・少人数体制の下、業務の効率化に努めており、計画どおり実施できた。</li> </ul>

<p>○ 事務の実施体制の充実及び効率化に関する目標を達成するための措置</p> <p>「大学事務職員SD研修の実施」</p> <p>(1) スタートアップ研修（新規採用職員対象）</p> <p>＜日 時＞ 第1回：（5月10日～5月26日） 参加者：8名 第2回：（11月14日～11月30日） 参加者：2名</p> <p>(2) 職員による復命研修</p> <p>＜日 時＞ 平成30年2月19日（月）13時30分～15時00分</p> <p>＜内 容＞ ①公立大学の現状と課題（総務企画課課長補佐） ②教職協働の推進（学務課課長補佐） ③危機介入及び予防的対応としての学内連携（健康管理室保健師） ④ネットワーク大学コンソーシアム岐阜による人材育成プログラム（学務課長） ⑤10年度を見据えた魅力的な大学創りに向けて（総務企画課長）</p> <p>＜参加者＞ 25名</p> <p>(3) ネットワーク大学コンソーシアム岐阜による人材育成プログラム （※eラーニングによる受講）</p> <p>＜実施内容＞</p> <p>第1回：6月15日 職員と教員、双方の視点から考える教職協働と大学職員の働き方 第2回：7月14日 5年後、10年後に向けた、持続可能な学生募集と高大接続 第3回：8月25日 大学職員の得意分野から「実現可能なIR」を考える 第4回：9月15日 学生との関わりが職員を変える！組織を変える！ 第5回：9月27日 よくわかる会議マネジメントのコツ</p>	<p>(4) マイナンバー研修会</p> <p>＜日 時＞ 平成30年2月19日（月）15時10分～16時00分</p> <p>＜内 容＞ ①マイナンバー 社会保障・税番号制度（会計事務所職員） ②岐阜県立看護大学でのマイナンバーの取扱いについて（総務企画課課長補佐）</p> <p>＜参加者＞ 25名</p>
--	---

過去の報告書に記載された改善方策のうちその実施が完了した旨の記載がないものは、その実施状況

第3 財務内容の改善に関する目標を達成するためにとるべき措置

1 財政基盤強化に関する目標を達成するための措置

中期目標	<p>(1) 長期財政計画に基づく経営                  長期的な財政計画を策定し、それに基づいた経営を行う。</p> <p>(2) 自己収入の確保                  科学研究費補助金など外部資金の獲得に努める。</p>
------	--

中期計画	過年度の検証結果					通し番号	年度計画	中期計画及び年度計画の実施状況	自己評価	自己評価理由／課題及びその改善策
	H28									
(1) 長期財政計画に基づく経営										
長期財政計画を策定することにより、大学運営の安定化を図る。	III					63	長期財政計画の策定に向け、骨子・考え方をまとめる。	長期財政計画の策定に向け、本学の財政面における課題を整理した。	III	<ul style="list-style-type: none"> <li>・運営費交付金が毎年度減額されていることや、少子化の進展により検定料収入等自己財源の大幅な増収は難しいことから、今後、ますます予算編成が困難な状況となる。</li> <li>・適切な長期財政計画を策定するため、次年度において、中期計画期間にとらわれない長期的な収支見通しを推計したうえで、財政基盤の充実・強化に向けた取組方策を検討していくこととする。</li> </ul>
(2) 自己収入の確保										
ア 文部科学省科学研究費補助金等の外部資金の獲得に向けた申請を積極的に行う。	III					64	<p>ア 文部科学省科学研究費補助金等の外部資金の獲得に向けた申請を積極的に行う。</p> <p>イ 各種助成金の情報収集に努める。</p>	<p>ア 科学研究費助成事業に係る申請等について周知するとともに、外部資金応募に向けた研修会を実施（9月6日）し、科学研究費補助金について8件の新規申請を行った。</p> <p>イ 各種研究助成に関する公募情報をメ</p>	III	<ul style="list-style-type: none"> <li>・外部研究資金への応募及び採択を支援するための取組を継続して行っており、計画どおり実施できた。</li> </ul>

								ールで29件提供するとともに、一覧を共有フォルダーに掲示した。		
イ 学外者に対し、教育研究に支障のない方法で施設等を実費など適正な料金で開放する。	III					65	ウ 学外者に対し、教育研究に支障のない範囲で施設等の開放を継続する。	講義室、演習室、体育施設など学内授業、行事等に影響の無い範囲で施設貸し出しを行った。(講堂、講義室：11件、体育施設：350件)	III	・自己収入を確保するための取組を継続して行っており、計画どおり実施できた。



2 経費の抑制に関する目標を達成するための措置

中期目標	職員のコスト意識の定着を図り、経費削減につながる予算執行に努める。
------	-----------------------------------

中期計画	過年度の検証結果					通し番号	年度計画	中期計画及び年度計画の実施状況	自己評価	自己評価理由／課題及びその改善策
	H28									
(1) 役員及び職員の経営感覚やコスト意識を高める。	III					66	(1) 執行状況に応じて、予算を適正に配分する。	当年度予算の有効活用のため、各予算執行担当者へのヒアリングにより執行見込額の確認を行い、予算補正を4回にわたって行った。	III	・執行状況に応じて適正に予算配分しており、計画どおり実施できた。
(2) 管理的経費の削減を図る。	III					67	(2) 経費削減を一層推進するため、管理的経費の再点検を行う。	電気設備(受変電設備)に係る保守費用の削減に向け、機器改修工事の検討を行った。また、最大需要電力増による電気代基本料金の増加を抑えるため、電力量増加時にエアコン・エレベータの一時停止措置等を実施した。	III	・管理的経費の削減に向けた取組を継続して行っており、計画どおり実施できた。

3 資産の運用管理の改善に関する目標を達成するための措置

中期 目標	適正な資金管理を行い、資金の安全かつ効率的・効果的な運用に努める。
----------	-----------------------------------

中期計画	過年度の検証結果					通し 番号	年度計画	中期計画及び年度計画の実施状況	自己 評価	自己評価理由/ 課題及びその改善策
	H28									
資金については、運用基準により、安全かつ効率的な運用を図る。	III					68	資金運用基準に基づき、余裕資金を適正に運用する。	余裕資金を適切に運用するため、一部を短期定期預金（金額：5,000万円、期間：3ヶ月、利率：年利0.01%）にて運用した。	III	・余裕資金を適正に運用しており、計画どおり実施できた。

○ 財務内容の改善に関する特記事項  
(評価結果の反映状況)

特記事項なし

過去の報告書に記載された改善方策のうちその実施が完了した旨の記載がないものは、その実施状況

第4 教育及び研究並びに組織及び運営の状況についての自己点検・評価並びに当該状況に係る情報の提供に関する目標を達成するためにとるべき措置

1 自己点検・評価に関する目標を達成するための措置

中期目標	業務の改善・改革につながる自己点検・評価を推進する。
------	----------------------------

中期計画	過年度の検証結果					通し 番号	年度計画	中期計画及び年度計画の実施状況	自己 評価	自己評価理由/ 課題及びその改善策
	H28									
(1) 毎年度末に、自己点検・評価結果に基づく改善措置を計画し、次年度の取組みとして推進する。また、当該自己点検・評価を基盤に、計画立案、実施、中間評価、継続実施、全体評価等から構成される内部質保証体制の充実を図る。	III					69	(1) 内部質保証に繋げるため、本学の掲げる目標の達成に向けた自己点検評価体制を推進する。	大学においては自己点検評価委員会、法人においては自己点検評価部会でそれぞれ教育研究又は法人運営に係る現状、点検評価、改革に向けた方策等について自己点検評価を行い、大学全体としての方針やとりまとめを法人の経営戦略会議で行った。	III	・業務の改善・改革に繋がる自己点検評価体制を推進しており、計画どおり実施できた。
(2) 定期的に、外部機関による認証評価を受ける。	III					70	(2) 公益財団法人大学基準協会による第3回目の機関別認証評価を受審し、業務の改善に繋げる。	大学基準協会による第3回目の大学評価（認証評価）を受審し、申請資料に対する質問事項への回答書作成や評価員による実地調査に対応するとともに、自己点検・評価を通じて業務の改善に繋がった。 評価の結果、同協会が定める大学基準に適合していると認定された。	III	・認証評価を受審し、業務の改善に繋げることができ、計画どおり実施できた。

2 情報公開と広報に関する目標を達成するための措置

中期目標	<p>県民に対する説明責任を果たすため、積極的に情報を公開し、大学の透明性を図る。 また、広報の充実に努め、大学の認知度を高める。</p>
------	---

中期計画	過年度の検証結果					通し 番号	年度計画	中期計画及び年度計画の実施状況	自己 評価	自己評価理由/ 課題及びその改善策
	H28									
(1) 大学の基本情報及び研究紀要等の研究成果物をホームページ等で広く公開することを通して、大学の認知を拓げる。	III					71	(1) 大学ホームページ等を活用し、大学の行事・研究成果等幅広い情報を積極的に発信する。	毎週開催する管理運営会議においてホームページの掲載内容を確認し、大学の行事等をタイムリーに公開するようになったところ、アクセス数が増加した。	III	・積極的な情報発信に努めており、計画どおり実施できた。
(2) 法人運営の透明性を進め、県民に対する説明責任を果たすため、財務諸表等のほか、大学の運営状況について、ホームページで公表する。	III					72	(2) 各項目の担当部署と連携を図り、ホームページの速やかな情報更新に努める。	各項目の担当部署の再確認を行い、既存ページの定期的な確認・更新を行うよう体制を整備した。	III	・ホームページの速やかな情報更新を行うための体制を整備しており、計画どおり実施できた。
(3) 広報活動を積極的に展開し、本学の使命・理念及び教育・研究・地域貢献における独自の特性を多くの人々に伝えることを推進する。	III					73	(3) 本学の地域貢献の特色である共同研究事業等について、実績等を広く伝える。	共同研究報告書を関係医療機関へ配布するとともに、大学リポジトリに掲載した。	III	・共同研究事業等の実績の公表を継続して行っており、計画どおり実施できた。

○ 教育及び研究並びに組織及び運営の状況についての自己点検・評価並びに当該状況に係る情報の提供に関する特記事項  
(評価結果の反映状況)

特記事項なし

過去の報告書に記載された改善方策のうちその実施が完了した旨の記載がないものは、その実施状況



第5 その他業務運営に関する重要目標を達成するためにとるべき措置

1 施設・設備の整備、活用等に関する目標を達成するための措置

中期目標	良好な教育研究の環境を確保するため、大学の施設・設備の常時点検を推進するとともに、長期修繕計画により計画的な維持管理を行う。
------	--

中期計画	過年度の検証結果				通し 番号	年度計画	中期計画及び年度計画の実施状況	自己 評価	自己評価理由/ 課題及びその改善策
	H28								
(1) 本学の理念と目標に向けた蔵書計画を策定し、図書館の蔵書充実を図る。	III				74	(1) 教職員及び看護学科・看護学研究科の学生の意見を踏まえ、図書の整備を進める。	医学新刊案内などを活用し、教員選書の充実を図った。また、教職員・看護学科・看護学研究科の学生等から幅広くリクエストを受け付け、購入した。	III	・図書館の蔵書充実に向けた取組を継続して行っており、計画どおり実施できた。
(2) 施設の整備については、常時点検を推進し、随時、中長期計画の見直しを図る。	III				75	(2) 設備の専門家と共に定期的な内部点検を推進し、適切に中長期修繕計画に反映させる。	定期的に施設・設備の点検を行い、要修繕箇所等について随時把握した。要修繕箇所については、中期維持修繕計画に反映し、更新を行った。	III	・常時点検を継続的にしており、計画どおり実施できた。
(3) 施設、設備等の適切な維持管理を行い、有効な活用を図る。	III				76	(3) 現有の施設、設備等の適切な維持管理により、有効な活用を図る。	屋上立上部シーリング打替工事や、エレベーターホール2階・玄関屋根漏水補修工事の他、研究棟ピロティ天井改修工事など、施設、設備等の修繕・更新工事を適宜行った。	III	・適切な維持管理により、有効な活用を図っており、計画どおり実施できた。



2 危機管理に関する目標を達成するための措置

中期目標	(1) 健康管理と安全対策 学生及び職員の健康の確保及び事故、犯罪、災害等の発生の未然防止に努め、安全対策に万全を期す。 また、健康を脅かす事案や事故等が発生した場合に迅速に対処できる危機管理体制の改善を図る。
	(2) 情報管理 大学が保有する情報を、適正に管理する。

中期計画	過年度の検証結果					通し番号	年度計画	中期計画及び年度計画の実施状況	自己評価	自己評価理由／課題及びその改善策
	H28									
(1) 健康管理と安全対策										
ア 安全管理の課題把握を確実に 行い、これに基づく予防対策の推 進、課題発生時の対応体制の充実 を図る。	III					77	ア 学生及び職員等の安全・安心環 境づくりのため、地方自治体、警 察署など地域関係者と連携し、課 題把握と早期の対応に努める。ま た、安否確認訓練を継続して行う。	学生より登校途中に不審者に遭遇した との通報を受け、警察署に連絡し対応を 依頼（10月16日）した。 緊急時に学生及び教職員の状況を速や かに把握することが出来るよう、安否確 認訓練を実施（平成30年1月17日） した。	III	・学生及び職員の安全管理の取 組を継続的に行っており、計 画どおり実施できた。
イ 学生、職員など全学的に各種感 染症の予防対策を強化する。	III					78	イ 手指消毒液の学内配置及び予防 啓発により、平時における感染予 防対策を全学的に実施する。	管理棟、講義棟、実習棟、トイレなど に手指消毒液を配置し、清掃業者と協力 して、随時、液の補充を行った。	III	・全学的な感染予防対策を継続 的に行っており、計画どおり 実施できた。
ウ 問題発生時には、健康危機管 理の組織的な取組みができる体 制を推進する。	III					79	ウ 学校感染症等の発生時には、健 康・安全管理特別会議により迅速 かつ適切な対応を図る。 エ AED講習会を企画する。	ウ 同一学年でインフルエンザに感染し た生徒が3名以上に達した時は、迅速 に健康・安全管理特別会議を開き、感 染防止に努めた。（平成30年1月1 2日） エ 消防署職員を講師に招き、AED講 習会を実施（6月7日）した。	III	・健康危機管理の組織的な取組 ができる体制を継続して推進 しており、計画どおり実施で きた。
(2) 情報管理										
ア 個人情報の管理や不正アクセ ス等の防止に努め、情報セキュリ	III					80	ア 外部記録媒体の全学統一的な取 扱について検討する。	外部記録媒体のセキュリティを強化す るため、強制暗号化機能を搭載したUS	III	・情報セキュリティ対策として まずは身近で可能な対策を実

ティ対策を推進する。								Bメモリを購入し、教職員に配布した。		<p>施することとした。</p> <ul style="list-style-type: none"> <li>・情報セキュリティについては新たに発生する不正アクセス等への対策が欠かせない。</li> <li>・情報セキュリティに関する日々のニュースなどをできるだけ多く入手し、早期の対策を実施していく。</li> </ul>
イ 情報セキュリティ研修等の実施により、職員の意識啓発を推進する。	III					81	イ 情報セキュリティ研修を継続的に行い、職員の意識啓発を推進する。	<p>教職員を対象に情報セキュリティ研修を実施（平成30年3月15日）した。</p> <p>また、学生に対しても情報に関する教養基礎科目の授業の中や、年度当初の学年別ガイダンス（4月6日）において情報セキュリティ教育を実施した。</p>	III	<ul style="list-style-type: none"> <li>・情報セキュリティ教育の実施により、職員及び学生の意識啓発を図っており、計画どおり実施できた。</li> </ul>

3 倫理に関する目標を達成するための措置

中期目標	良好な教育研究活動や職場環境の維持を図るため、学生及び職員の倫理観を高め、人権意識の向上に積極的に取り組む。
------	--

中期計画	過年度の検証結果					通し番号	年度計画	中期計画及び年度計画の実施状況	自己評価	自己評価理由／課題及びその改善策
	H28									
(1) 倫理綱領を遵守し、人権意識の向上に積極的に取り組む。	III					82	(1) 学生及び職員の倫理観を高めるための指導を継続して行う。  倫理観を高めるため、新規採用職員を対象にコンプライアンス研修を実施（4月4日）した。 また、学生に対し、看護の対象者と接する実習の前にガイダンスを実施し、人権倫理、個人情報保護に関する指導を継続して行った。	III	・倫理観を高めるための取組を継続して行っており、計画どおり実施できた。	
(2) 本学のあらゆる場面におけるハラスメント防止について、関係する人々への啓発に努め、防止対策・相談窓口の充実を図る。	III					83	(2) ハラスメントに関する研修会を継続して開催するとともに、学内及び学外の相談員による相談体制を充実させる。  ハラスメントに対する認識を深めるため、教職員及び学生に対し、外部講師による研修会を実施した。（学生向け：平成29年5月17日、教職員向け：平成30年3月15日） また、カウンセラー（臨床心理士）に学生・教職員向け外部相談員として依頼し、相談体制を整備した。	III	・ハラスメント対策を継続して行っており、計画どおり実施できた。	
(3) 本学研究倫理ガイドライン等に基づき、研究費を含む経費の不正使用等を防止する。	III					84	(3) 本学における研究倫理ガイドラインを教職員で共有する。文部科学省科学研究費補助金等の外部資金による研究費に関し、研究代表者を対象とした研修会を開  ファイル共有サーバーに研究倫理規程集をアップロードし、教職員が常に確認することが出来るようにした。 これまで未実施だった科研費研究分担者を対象とした説明会を実施し、科研費	III	・研究倫理規範を保持するための取組を継続して行っており、計画どおり実施できた。	

							催する。	の執行等を焦点に、適切な研究実施を促すための研修を実施した。(第1回：11月24日、第2回：12月22日)		
--	--	--	--	--	--	--	------	---	--	--

○ その他業務運営に関する特記事項  
(評価結果の反映状況)

○ 危機管理に関する目標を達成するための措置

(1) 消防訓練の実施

<日 時> 平成29年6月7日(水) 10時40分～12時00分  
 <対象者> 一年次生80名、教職員86名ほか  
 <参加者> 一年次生80名、教職員約40名、委託業者1名(設備管理)  
 <実施内容> 消防署長講話、避難訓練、初期消火訓練、救急車機能説明

(2) 安否確認訓練の実施

<日 時> 平成30年1月17日(水)  
 <対象者> 一年次生 81名 二年次生 80名 三年次生 82名  
 大学院生 46名 教員 55名 職員 31名  
 <有効回答> 252名(67%)

(3) 情報セキュリティ研修の実施

<日 時> 平成30年3月15日(木) 11時45分～12時00分  
 <講 師> 総務担当主査  
 <参加者> 教職員73名(教員47名、事務職員26名)  
 <実施内容> ①看護大の迷惑メールの動向、②看護大の迷惑メールへの対策

○ 倫理に関する目標を達成するための措置

(1) コンプライアンス研修及び研究倫理研修の実施

<日 時> 平成29年9月12日(火) 15時15分～16時15分  
 <講 師> 法律事務所 弁護士(岐阜県弁護士会所属)  
 <内 容> 大学教員が注意すべき利益相反について  
 <参加者> 教職員53名(教員49名、事務職員4名)

<日 時> 平成29年11月14日(火) 16時30分～17時30分  
 <講 師> 科学技術振興機構  
 <内 容> 研究活動における不正行為及び研究費の不正使用・不正受給について  
 <参加者> 教職員54名(教員52名、事務職員2名)

(2) ハラスメント研修の実施

ハラスメントに対する認識を深めるため、外部講師による研修会を実施

①学生向け研修会

<日 時> 平成29年5月17日(水) 14時40分～16時10分  
 <テーマ> 「大学生とハラスメント」  
 <講 師> 名古屋大学ハラスメント相談センター相談員  
 <参加者> 80名(一年次生対象)

②教職員向け研修会

<日 時> 平成30年3月15日(木) 11時15分～11時45分  
 <テーマ> 「キャンパスハラスメント防止研修」  
 <講 師> 名古屋大学ハラスメント相談センター相談員  
 <参加者> 教職員73名(教員47名、事務職員26名)  
 <内 容> 講義30分、終了後アンケートを実施

【評価結果の反映状況】

○教職員のみでなく、学生に対しても情報セキュリティ教育の実施を検討されたい。

(対応)

年度当初の学年別ガイダンスや、「情報」に関する教養基礎科目の授業の中で情報セキュリティ教育を実施した。

過去の報告書に記載された改善方策のうちその実施が完了した旨の記載がないものは、その実施状況

第6 予算、収支計画及び資金計画

1 予算

中期計画		年度計画		実績	
(単位：百万円)		(単位：百万円)		(単位：百万円)	
区 分	金 額	区 分	金 額	区 分	金 額
収入		収入		収入	
運営費交付金	3,875	運営費交付金	678	運営費交付金	642
自己収入	1,392	自己収入	227	自己収入	234
授業料等収入	1,297	授業料等収入	212	授業料等収入	220
雑収入	95	雑収入	15	雑収入	14
目的積立金取崩収入	142	目的積立金取崩収入	15	補助金収入	2
計	5,409	計	920	目的積立金取崩	16
計		計		計	895
支出		支出		支出	
業務費	4,770	業務費	861	業務費	806
教育研究経費	1,075	教育研究経費	221	教育研究経費	206
人件費	3,695	人件費	640	人件費	599
一般管理費	639	一般管理費	59	一般管理費	57
計	5,409	計	920	計	863

※金額は百万円未満を切り捨てて表示しているため、合計額と一致しないことがあります。

## 2 収支計画

中期計画		年度計画		実績	
(単位：百万円)		(単位：百万円)		(単位：百万円)	
区 分	金 額	区 分	金 額	区 分	金 額
費用の部	5,594	費用の部	910	費用の部	869
経常費用	5,567	経常費用	910	経常費用	869
業務費	4,622	業務費	815	業務費	793
教育研究経費	927	教育研究経費	175	教育研究経費	195
人件費	3,695	人件費	640	人件費	598
一般管理費	639	一般管理費	59	一般管理費	60
財務費用	6	財務費用	1	財務費用	0
雑損	0	雑損	0	雑損	0
減価償却費	300	減価償却費	35	減価償却費	15
臨時損失	27			臨時損失	0
収益の部	5,594	収益の部	910	収益の部	882
経常収益	5,425	経常収益	895	経常収益	882
運営費交付金収益	3,805	運営費交付金収益	678	運営費交付金収益	636
授業料等収益	1,297	授業料等収益	184	授業料等収益	211
財務収益	0	財務収益	0	補助金等収益	2
雑益	95	雑益	15	財務収益	0
資産見返運営費交付金等戻入	30	資産見返運営費交付金等戻入	6	雑益	13
資産見返物品受贈額戻入	198	資産見返寄付金戻入	1	資産見返運営費交付金等戻入	7
臨時利益	27	資産見返物品受贈額戻入	11	資産見返寄付金戻入	0
目的積立金取崩額	142	目的積立金取崩額	15	資産見返物品受贈額戻入	11
				臨時利益	0
純利益	0	純利益	0	純利益	13
総利益	0	総利益	0	目的積立金取崩額	12
				総利益	26

※金額は百万円未満を切り捨てて表示しているの  
で、合計額と一致しないことがあります。

## 3 資金計画

中期計画		年度計画		実績	
(単位：百万円)		(単位：百万円)		(単位：百万円)	
区 分	金 額	区 分	金 額	区 分	金 額
資金支出	5,409	資金支出	920	資金支出	1,084
業務活動による支出	5,061	業務活動による支出	859	業務活動による支出	829
投資活動による支出	68	投資活動による支出	20	投資活動による支出	91
財務活動による支出	280	財務活動による支出	41	財務活動による支出	8
次期中期計画期間への繰越金	0	次年度への繰越金	0	次期への繰越金	156
資金収入	5,409	資金収入	920	資金収入	1,084
業務活動による収入	5,267	業務活動による収入	905	業務活動による収入	864
運営費交付金による収入	3,875	運営費交付金による収入	678	運営費交付金による収入	632
授業料等による収入	1,297	授業料等による収入	212	授業料等による収入	215
その他の収入	95	その他の収入	15	補助金収入	2
投資活動による収入	0	投資活動による収入	0	その他の収入	13
財務活動による収入	0	財務活動による収入	0	目的積立金取崩収入	0
前期中期目標期間からの繰越金	142	前年度からの繰越金	15	投資活動による収入	0
				財務活動による収入	0
				前期からの繰越金	220

※金額は百万円未満を切り捨てて表示しているため、合計額と一致しないことがあります。



第7 短期借入金の限度額

中期計画	年度計画	実績
<p>1億円</p> <p>【想定される理由】 運営費交付金の受入時期と資金需要との期間差及び事故の発生等により緊急に必要となる対策費として借り入れすることが想定される。</p>	<p>1億円</p> <p>【想定される理由】 運営費交付金の受入時期と資金需要との期間差及び事故の発生等により緊急に必要となる対策費として借り入れすることが想定される。</p>	<p>該当なし</p>

第8 重要な財産を譲渡し、又は担保に供する計画

中期計画	年度計画	実績
<p>なし</p>	<p>なし</p>	<p>該当なし</p>

第9 剰余金の使途

中期計画	年度計画	実績
<p>決算において剰余金が発生した場合は、教育研究の質の向上、組織運営及び施設設備の改善等に充てる。</p>	<p>決算において剰余金が発生した場合は、教育研究の質の向上、組織運営及び施設設備の改善等に充てる。</p>	<p>目的積立金のうち、1千2百万円を取り崩して、教育研究の質の向上、組織運営及び施設設備の改善等に充てた。</p>

第10 県の規則で定める業務運営に関する事項

1 施設及び設備に関する計画

中期計画	年度計画	実績
<p>なし</p>	<p>なし</p>	<p>該当なし</p>

2 人事に関する計画

中期計画	年度計画	実績
人事の適正化に関する目標を達成するための措置に記載のとおり	人事の適正化に関する目標を達成するための措置に記載のとおり	人事の適正化に関する目標を達成するための措置（通し番号56～60）に記載のとおり

3 中期目標の期間を超える債務負担

中期計画	年度計画	実績
なし	なし	該当なし

4 法第40条第4項の規定により業務の財源に充てることができる積立金の処分に関する計画

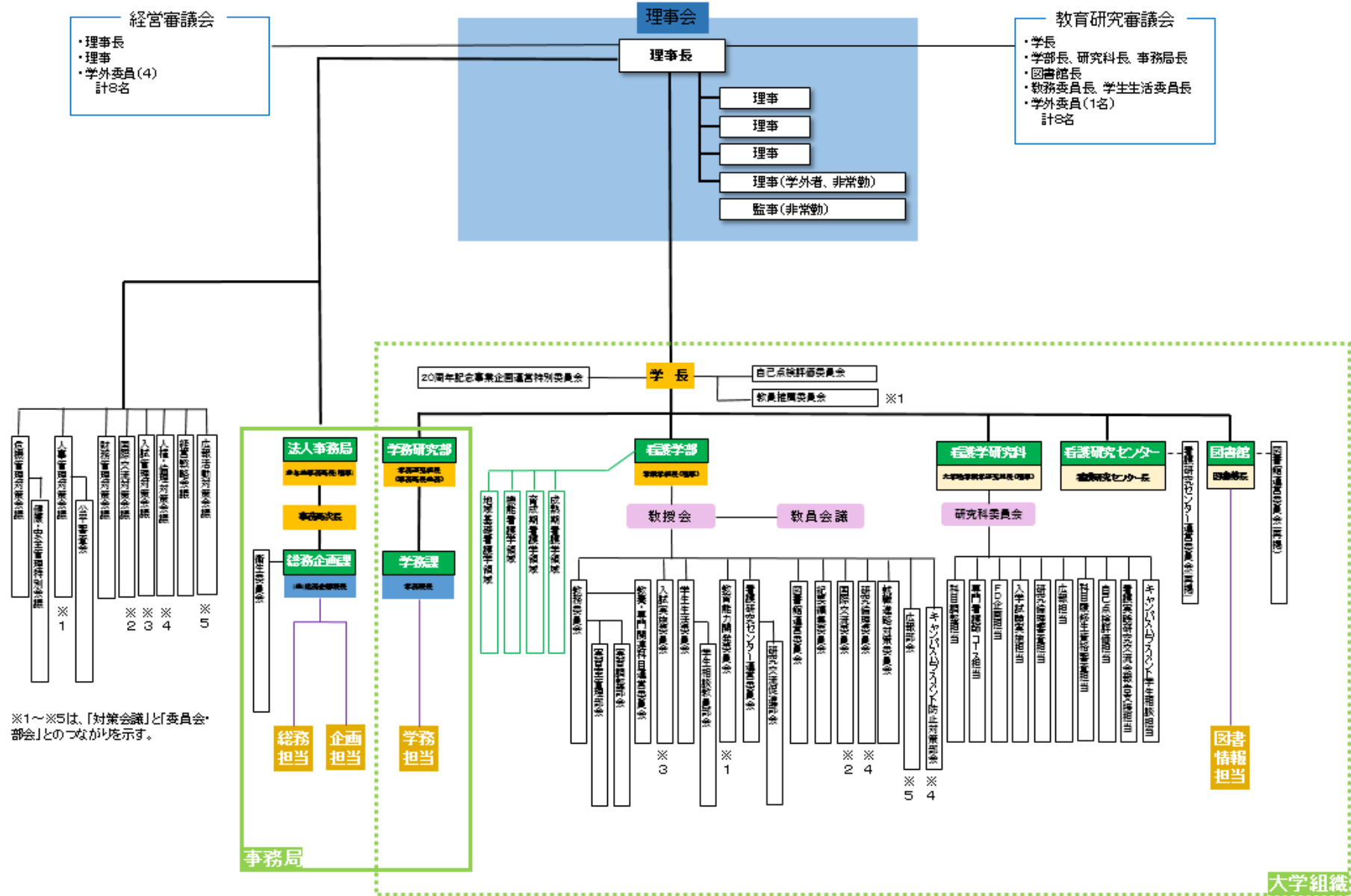
中期計画	年度計画	実績
なし	なし	該当なし

5 その他法人の業務運営に関し必要な事項

中期計画	年度計画	実績
なし	なし	該当なし

# 公立大学法人岐阜県立看護大学運営組織図

平成29年4月1日現在



※1～※5は、「対策会議」と「委員会・部会」とのつながりを示す。

大学組織

◎平成 29 年度業務実績報告書 附属資料（データ集）

1. 学生数

◆ 学部

(※毎年 5 月 1

日現在の人数)

年度	1 年次生			2 年次生			3 年次生			4 年次生			計		
	男	女	計	男	女	計	男	女	計	男	女	計	男	女	計
H27	3	78	81	3	76	79	5	75	80	6	75	81	17	304	321
H28	5	76	81	3	77	80	3	76	79	5	75	80	16	304	320
H29	6	77	83	5	75	80	3	77	80	3	76	79	17	305	322

◆ 大学院（博士前期課程）

(※毎年 5 月 1 日現在の人数)

年度	1 年次生			2 年次生			3 年次生			計		
	男	女	計	男	女	計	男	女	計	男	女	計
H27	3	7	10	1	12	13		11	11	4	30	34
H28	1	9	10	3	7	10	1	10	11	5	26	31
H29		11	11	1	9	10	3	8	11	4	28	32

◆ 大学院（博士後期課程）

(※毎年 5 月 1 日現在の人数)

年度	1 年次生			2 年次生			3 年次生			計		
	男	女	計	男	女	計	男	女	計	男	女	計
H27		1	1			0		2	2	0	3	3
H28		2	2		1	1		1	1	0	4	4
H29	1	2	3		2	2		1	1	1	5	6

2. 休学者数・退学者数

◆ 学部

(※毎年度末現在の人数)

年度	休学者数			退学者数
	新規	継続	計	
H27	1	0	1	0
H28	2	0	2	1
H29	1	0	1	0

◆ 大学院

(※毎年度末現在の人数)

年度	休学者数			退学者数
	新規	継続	計	
H27	1	1	2	1
H28	0	0	0	0
H29	1	0	1	0

### 3. 入試状況

#### ◆ 学部の入試倍率の推移

		H28			H29		H30	
		募集人	志願者	志願倍	志願者	志願倍	志願者	志願倍
看護学部	推薦入試A	20	44	2.2	62	3.1	57	2.9
	推薦入試B	10			51	5.1	72	7.2
	一般入試（前期日）	50	149	3.0	135	2.7	271	5.4
	一般入試（後期日）	10	154	15.4				
	一般入試計	60	303	5.1	135	2.7	271	5.4
大学計		80	347	4.3	248	3.1	400	5.0

※H29より、一般入試（後期日程）を廃止し、推薦入試Bを創設した。

#### ◆ 大学院の入試倍率の推移

		H28			H29		H30	
		募集人	志願者	志願倍	志願者	志願倍	志願者	志願倍
博士前期課程	入学試験	12	10	0.8	18	1.5	9	0.8
	入学試験（二次募）	—	—	—	—	—	6	1.5
	博士前期入試計	12	10	0.8	18	1.5	15	1.3
博士後期課程	博士後期入試計	2	5	2.5	4	2.0	5	2.5
大学院入試計		14	15	1.1	22	1.6	20	1.4

### 4. 学生生活関連

#### ◆ 大学独自の授業料減免制度による支援状況

年度	セメスター	減免の人数
H27	前期	全額 2 人、半額 2 人
	後期	全額 2 人、半額 1 人
H28	前期	全額 6 人、半額 1 人
	後期	全額 6 人、半額 1 人
H29	前期	全額 5 人、半額 0 人
	後期	全額 5 人、半額 0 人

#### ◆ 奨学金貸与者数

年度	種類		計	総計
H27	日本学生支援機構	第一種	58	121
		第二種	58	
	岐阜県選奨生		2	
	上野高子看護学生奨学基金（給付型）		3	
H28	日本学生支援機構	第一種	54	105
		第二種	42	
	岐阜県選奨生		3	

	岐阜県立看護大学給付型奨学金		3	
	上野高子看護学生奨学基金（給付型）		3	
H29	日本学生支援機構	第一種	48	104
		第二種	47	
	岐阜県選奨生		2	
	岐阜県立看護大学給付型奨学金		2	
	上野高子看護学生奨学基金（給付型）		4	
	岐阜杉山記念財団奨学金（給付型）		1	

◆ 非常勤カウンセラーによるカウンセリングの利用件数

年	H27	H28	H29
件	21	17	26

## 5. 卒業者数・修了者数

◆ 学部卒業者数

年度	H27	H28	H29	総数（うち県内就業者）
学部生	81	79	79	1,211 (627)

◆ 大学院修了者数

年度	H27	H28	H29	総数（うち県内就業者）
博士前期課	11	10	9	130 (130)
博士後期課	1	1	0	12 (12)
計	12	11	9	142 (142)

## 6. 修士論文・課題研究レポート題目、博士論文題目

【平成 27 年度】

修士論文題目

病院における人生の終末にある高齢患者の意向の実現に向けた援助
女子短期大学における学生のヘルスニーズに対応した保健師の支援の在り方
市町村保健師と協働した保健所保健師の母子保健活動の在り方
訪問看護ステーションにおけるサービスの質向上に向けた組織的取り組み
看護師の感染対策における予防行動の質向上を目指した取り組み
継続した看護を提供するための手術室と病棟の連携を推進する取り組み
被虐待児を学校現場で見守り支援する養護教諭の役割
糖代謝異常妊婦の妊娠期から育児期における多職種連携による支援

課題研究レポート題目

糖尿病における療養生活の継続支援体制の充実
一般病棟における肺がん患者の緩和ケアの充実に向けた取り組み
緩和ケア病棟における安全・安楽な看護ケアの充実のための取り組み

博士論文題目

看護実践研究の特質及び意義に関する研究
---------------------

【平成 28 年度】

修士論文題目

高齢慢性心不全患者が望む生活をチームで支えるケアの検討
健康の自己管理ができる生徒の育成をめざし、教職員が協働して取り組む健康教育
ストレスケアセンターを併設する精神科急性期治療病棟における看護実践の充実
診療所における母子が主体となる母乳育児支援の取り組み
精神科病院における入院早期から退院後の生活までを支える看護
精神療養病棟における患者の意志を尊重した地域移行支援
急性期病院における地域をつなぐ看護の充実に向けた人材教育
その人らしさを尊重した看護の継続に向けた人材育成
回復期リハビリテーション病棟における食支援の充実に向けた取り組み
患者の個別性を重視した看護実践を推進するための取り組み

博士論文題目

急性心筋梗塞患者の生活の再編成を支える継続看護提供システムの構築に関する研究
--

【平成 29 年度】

修士論文題目

家族と一緒にいる重症心身障がい児・者のアセスメントに用いるガイドラインの開発
子どもの身近な病気に対する養育者のケア能力を育むプログラムの開発
地域支援事業推進に向けた県庁担当課に所属する保健師による市町村支援のあり方
長期にわたる療養生活を支えるための糖尿病看護の質向上への取り組み
患者・家族が望む在宅療養生活を実現する訪問看護師と病棟看護師の協働支援体制づくり
住民のヘルスニーズに即した生活習慣病予防のための保健師活動
病院組織における看護師の自律的な実践能力向上のための教育・支援方法の充実
患者・家族のニーズに添った看護の充実に向けたチームづくり
自立支援により患者のQOL向上を目指したチーム活動の充実

7. 就職状況

◆ 学部生の就職状況

	出身		就職先（人数）			就職先（%）	
			県内	県外	合計	県内	県外
H27 年度 卒業	県内	50	42	8	50	84.0	16.0
	県外	28	6	22	28	21.4	78.6
	計	78	48	30	78	61.5	38.5
H28 年度 卒業	県内	48	32	16	48	66.7	33.3
	県外	31	5	26	31	16.1	83.9
	計	79	37	42	79	46.8	53.2
H29 年度 卒業	県内	51	39	12	51	76.5	23.5
	県外	28	4	24	28	14.3	85.7
	計	79	43	36	79	54.4	45.6

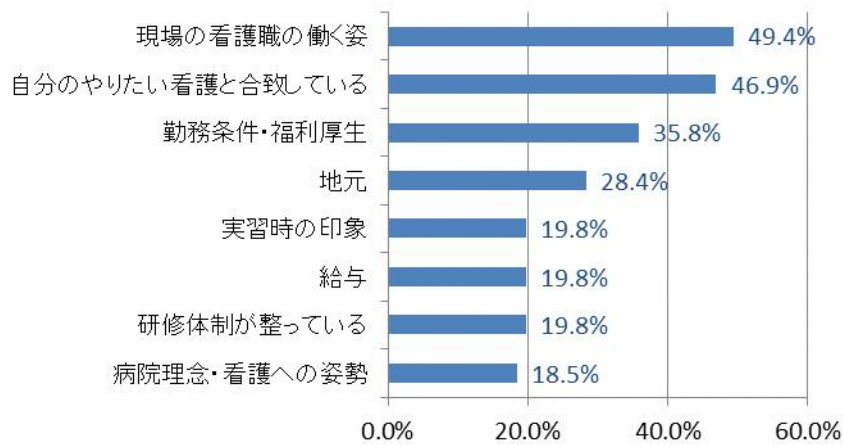
※本表には進学・結婚・留学・就職待ち等、就職しなかった学生は含まない。

◆ 卒業生の就職選択について

－卒業生が就職先の選択に当たり重視したこと－

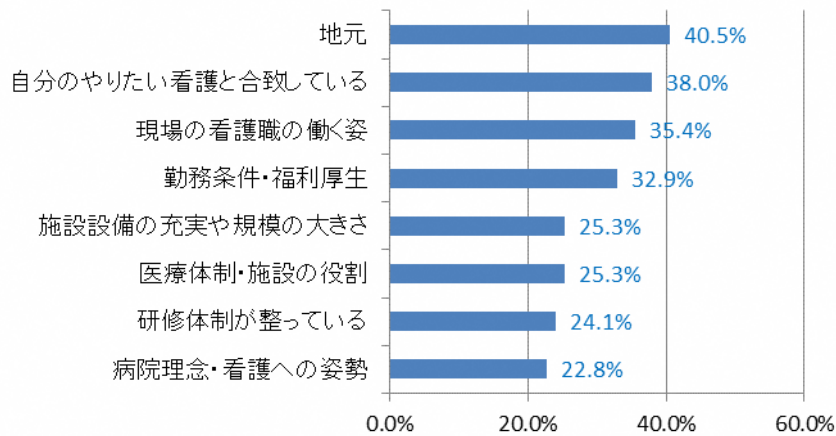
【平成 27 年度卒業生】

回答者 81 名、複数回答：3 つまで選択



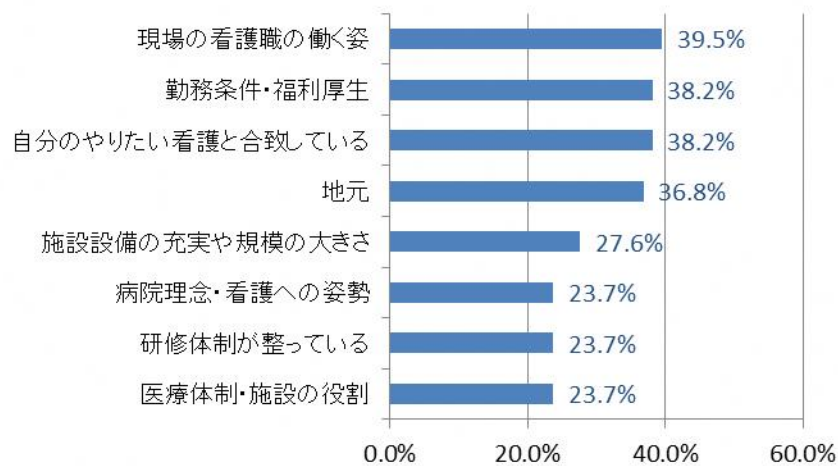
【平成 28 年度卒業生】

回答者 79 名、複数回答：3 つまで選択



【平成 29 年度卒業生】

回答者 76 名、複数回答：3 つまで選択





## 8. 国家試験合格状況

### ◆ 国家試験合格率（看護師）

年度	H27	H28	H29
受験者数	81	79	79
合格者数	81	79	79
合格率	100.0	100.0	100.0
全国合格率	94.9	94.3	96.3

### ◆ 国家試験合格率（保健師）

年度	H27	H28	H29
受験者数	81	79	79
合格者数	76	78	71
合格率	93.8	98.7	89.9
全国合格率	92.6	94.5	85.6

### ◆ 国家試験合格率（助産師）

年度	H27	H28	H29
受験者数	6	4	6
合格者数	6	4	6
合格率	100.0	100.0	100.0
全国合格率	99.8	93.2	99.4

## 9. 専門看護師コース修了者の専門看護師認定審査合格状況

### ◆ 専門看護師資格取得者数

年度	H27	H28	H29	計（うち県内就業者）
慢性看護専門看護	2	1	—	5（5）
小児看護専門看護	—	—	—	3（3）
がん看護専門看護	1	2	—	6（6）
計	3	3	0	14（14）

## 10. 教職員数

### ◆ 教員数の内訳（職位別、領域別）

（※毎年4月1日現在の人数）

年度	職位	領域					合計
		地域基礎	機能	育成期	成熟期	看護研究センタ	
H27	教授	（うち学長	1	2	3	3	16
	准教授	2	3	2	2	2	11
	講師	3	0	4	2		9
	助教	5	3	4	6	1	19
	計	17	7	12	13	6	55
H28	教授	（うち学長	2	1	3	3	16
	准教授	2	1	4	2	2	11
	講師	4	1	2	2		9
	助教	4	3	4	5	1	17
	計	17	7	11	12	6	53
H29	教授	（うち学長	2	1	3	3	15
	准教授	1	1	4	2	2	10
	講師	5	2	2	2		11
	助教	5	3	5	4	1	18
	計	17	8	12	11	6	54

※任期付教員を含む

◆ 事務職員の内訳 (※毎年4月1日現在の人数)

年度	H27	H28	H29
事務職員	12	12	12
うちプロパー職員	5	6	7
司書	2	2	2
うちプロパー職員	2	2	2
契約職員	12	12	12
計	26	26	26

1 1. 共同研究・看護実践課題数

◆ 共同研究課題数

年度	H27	H28	H29	これまでの累積総
課題数	19	19	16	424

◆ 看護実践研究指導事業課題数

年度	H27	H28	H29	これまでの累積総
課題数	4	7	6	81

1 2. 科研費の採択実績

◆ 科学研究費補助金の採択状況

年 度	代 表 者	新 規	継 続	研究経費 (直接経費)	分 担 者	新 規	継 続	研究経費 (直接経
H27	14	4	10	9,950 千円	6	0	6	600 千円
H28	15	6	9	10,750 千	5	3	2	820 千円
H29	13	0	13	8,300 千円	4	0	4	520 千円

1 3. その他

◆ オープンキャンパス来場者数

年度	H27	H28	H29
来場者	924	1,087	971

◆ 出張式大学説明会の参加者数等

年度	H27	H28	H29
件数	50	69	54
参加者	1,009	946	864

◆ 図書の蔵書冊数 (※各年度末現在)

項目	H27	H28	H29
図書(冊)	86,099	88,621	90,460
雑誌(種)	1,108	1,110	1,116