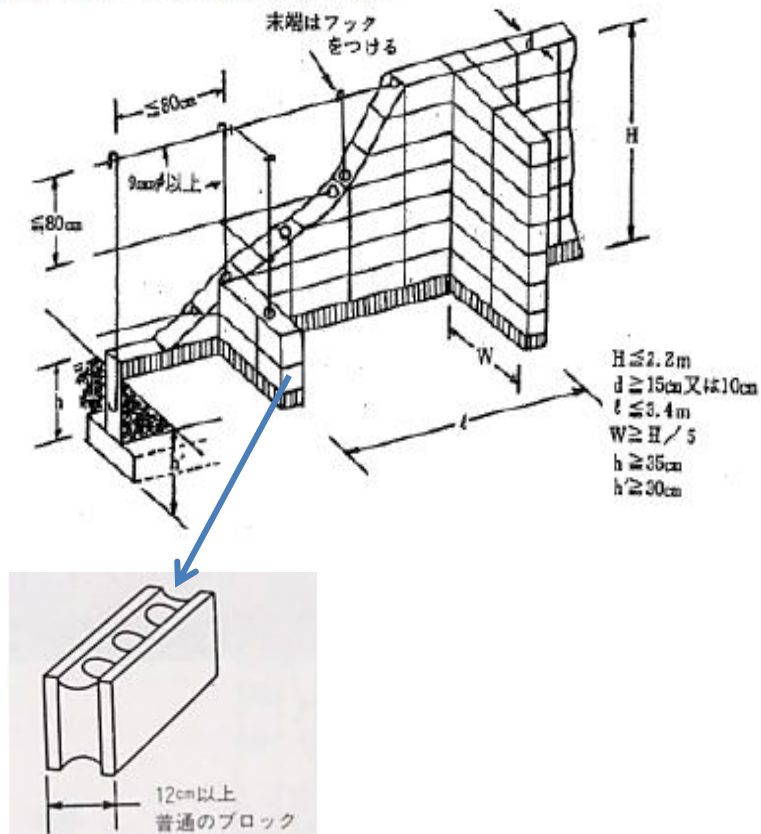


建築基準法によるブロック塀等の基準

1 補強コンクリートブロック塀の構造

(建築基準法施行令第 62 条の 8 関係)

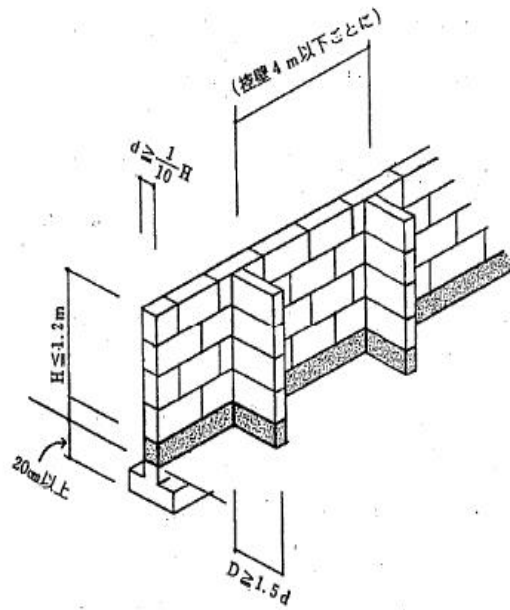
- (I) 高さは、2.2メートル以下とすること。
- (II) 塀の厚さは、15センチメートル（高さ2メートル以下のものは、10センチメートル）以上とすること。
- (III) 壁頂と基礎には横に、壁の端部と隅角部には縦に、それぞれ径9ミリメートル以上の鉄筋を配置すること
- (IV) 壁内には、径9ミリメートル以上の鉄筋を縦横に、80センチメートル以下の間隔で配置すること。
- (V) 長さ3.4メートル以下ごとに、径9ミリメートル以上の鉄筋を配置した控壁で基礎の部分において、壁面から高さ1/5以上突出したものを設けること。（高さ1.2メートル以下のものは不要）
- (VI) (III) 及び (IV) の鉄筋の末端は、かぎ状に折り曲げて、縦筋は壁頂及び基礎の横筋に、横筋はこれらの縦筋にそれぞれかぎかけて、定着すること。
- (VII) 基礎のたけは、35センチメートル以上とし、根入れの深さは30センチメートル以上とすること。（高さが1.2メートル以下のものは不要）



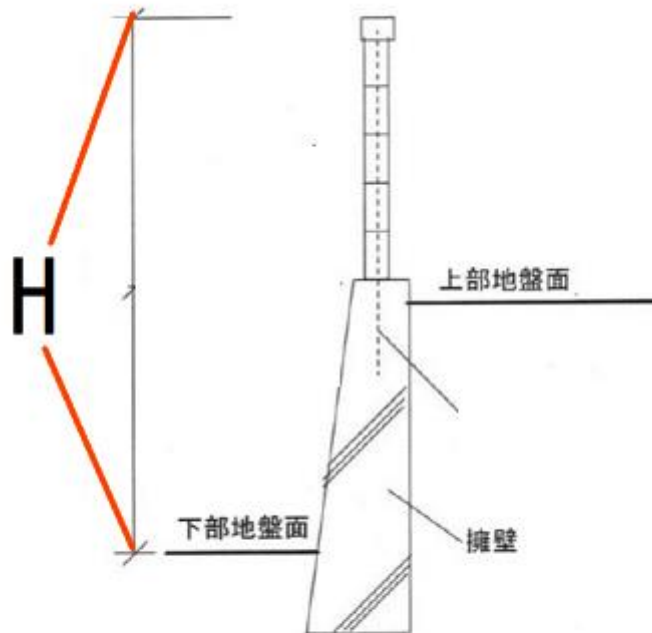
2 石造等の組積造塙の構造

(建築基準法施行令第 61 条関係)

- (I) 高さは1.2メートル以下とすること。
- (II) 各部分の壁の厚さはその部分から壁頂までの垂直距離の1/10以上とすること。
- (III) 長さ4メートル以下ごとに、壁面からその部分における壁の厚さの1.5倍以上突出した控壁(木造のものは除く)設けること。
(ただし、その部分における壁の厚さが(II)でいう壁の厚さの1.5倍以上ある場合は不要)
- (IV) 基礎の根入れ深さは20センチメートル以上とすること。



〈参考〉 高さの考え方



ブロック塀を擁壁上に設ける場合の
高さ