

公立大学法人岐阜県立看護大学

平成27年度業務の実績に関する評価結果

平成28年8月

岐阜県地方独立行政法人評価委員会

法人の概要

1 法人の現況

(1) 法人名

公立大学法人岐阜県立看護大学

(2) 所在地

岐阜県羽島市江吉良町3047番地1

(3) 設立年月日

平成22年4月1日

(4) 役員の状況（平成27年5月1日現在）

理事長 黒江 ゆり子

理事 北山 三津子

理事 服部 律子

理事 宇野 秀宣

理事（非常勤）岡安 賢二

監事 芝 英則

監事 滝 文謙

(5) 組織図

別紙のとおり

(6) 職員数（平成27年5月1日現在の教員・事務職員数）

教員 55名（学長含む。） 事務職員 26名

2 法人の基本的な目標

(1) 中期目標の前文

岐阜県立看護大学は、岐阜県民の保健・医療・福祉のニーズに対応するためには看護サービスの質の向上が急務であるとして、平成12年に開設され、看護の基礎を修得した人材の供給、大学院教育による看護実践指導者の育成、現職看護職者の生涯学習支援のための路を拓いてきた。

公立大学法人岐阜県立看護大学は、これまでの実績をさらに発展させ、県民に提供される看護サービスの質の向上に広く貢献できる看護学の研究と有為な人材の育成を図るため、学問の自由を基礎に据えた看護学の高等教育機関として大学を設置し、管理することを目的とする。

前記の目的を達成するため、看護職としての責任を遂行できる人材を育成するとともに、県内の現職看護職者に対しては、大学院教育を中核とした看護学にかかる生涯学習を推進するほか、専門性を高めるための学習の機会を積極的に提供し、その資質の向上に努める。

(2) その他法人の特徴として記載すべき事項

本学では、人々の健康と福祉の充実のために貢献できる看護専門職者を育成することを追求している。看護学は、保健師・助産師・看護師等の看護職者が行う業務や諸活動に科学的根拠と理論的体系を与える学問であるが、特に、これらの看護職者が日常行う看護サービスの質の向上と現状の改革を導く実践性の高い研究活動に力点を置き、人材育成を主眼としている。

近年、ケアに関する人々の要望は多様化・複雑化している。これらに対応するためには、単に技術や知識を身につけるだけではなく、豊かな人間性と確実な技術力と倫理的判断力が求められている。これらができる人づくりが、看護学部看護学科と大学院看護学研究科のめざすところである。

本学の研究活動では、県立大学の特色を踏まえて、岐阜県下の看護職とともに、現地に Outreach 共同研究を推進し、看護実践の改善・充実に努めている。看護実践の質を高める活動の輪を広げながら、本学卒業者を含め、看護の実務に就いている職業人の生涯学習の拠点としての役割を担う。岐阜県下の看護サービスの向上から出発した研究・教育活動を通して、国内はもとより、世界のどの地でも通用する看護学の普遍的知見を創出し、実践性・応用性に富む学術の発展を図ろうとしている。

3 設置する大学の概要

(1) 名称

岐阜県立看護大学

(2) 看護学部看護学科の教育理念・目標

ア 教育理念

看護学は、保健師、助産師、看護師等、看護職の仕事の専門性を支える学問である。本学は、どのようにしたら人々に質の高い看護サービスが提供できるかを追求する。そのために看護学の立場から責任を持って問題解決に取り組める人材を育成することを目指している。

学士課程では、看護学領域の専門の基礎を教授する。これからの看護専門職には、人々のヘルスケアニーズに対応できる能力や、多様な課題の問題解決に取り組むために自らの専門機能を拡大していく能力、さらには保健・医療・福祉領域の専門職や関係者とケアチームを組んで協働し、各メンバーの役割機能を調整し指導性を発揮できる能力が求められる。学士課程の段階では、その基盤となる総合的な学力と人間性の涵養を重視する。

また、本学は、県内の保健・医療・福祉の諸問題に対しては、県立の高等教育機関として研究活動に基づく理論的な裏付けを持って創造的な解決策を提言し、改革の原動力となる人材の育成と供給を行う。そのために、地域の生活文化や人々のライフスタイルに即応したヘルスケアのあり方を追求し、看護実践にかかる研究活動を活発に行う。したがって、看護学科の教育では、これらの研究活動を反映し、実践性・応用性に富んだ教育素材を用いた学修が組まれている。看護学は、生涯を通してその専門性を深めるべき学問領域であるので、看護学科では、これらの特色ある教育を通して、その入り口を確実に導く。

イ 教育目標

本学で育成しようとする看護職の姿は、看護実践の中で必要となるヒューマンケアの基本と技術を身につけ、患者など看護の対象が遭遇した困難や諸問題の解決について、深い責任を感じ、常に創造的に問題解決行動をとって活躍できる人である。

そのため、次の能力の育成を目指す。

- ・看護実践に必要な基本的技術と知識を持つジェネラリストとしての能力
- ・生活者としての人間に対する深い理解と総合的判断力
- ・看護の対象となる人とその家族、地域住民等の本来持っている問題解決能力を支え、健康問題の解決に貢献する能力
- ・保健・医療・福祉等の関係者並びに地域を構成する人など、ケアにかかわる人々と協働活動ができる能力

- ・看護実践を重ねることを通して看護学研究への関心を高め、看護実践の改革に貢献できる基礎的能力

(3) 看護学研究科の教育理念・目標

ア 教育理念

看護の諸活動は、人々の生活の営みを健康生活の面から支えるものであり、その中心的課題は人権尊重に基づく自立的問題解決への支援である。この支援では、常に看護サービス利用者中心のあり方が基本となる。

本研究科では、個人の尊厳と人権の尊重を基盤に据えた利用者中心のケアのあり方を追究し、広い視野から看護実践の改革を積極的に推進できる創造的・先駆的指導者層の育成を目指している。この教育・研究活動を通して、国民が受け取る看護サービスの質の向上を図り、同時に、実践性・応用性の高い看護学の確立と発展を図ることを目的としている。

イ 教育目標

(ア) 博士前期課程

看護実践の現場で活躍する専門性の高い人材の育成を目指している。そのため、看護実践の現場において利用者の多種多様なニーズを適確に捉え、利用者中心のケアを確実に導くことができることを重視している。

これらの看護職者は、同時に看護実践の特質を踏まえた看護学教育にも関与でき、現職者の看護生涯学習支援に貢献できる人材であり、下記の能力を有する看護の実践的指導者である。

- ・専門性の高い看護実践を遂行する能力
- ・看護の質の充実に向けた改革を実行する能力
- ・多様な関係者の中で、ケア充実に向けた調整・管理をする能力
- ・総合的視野と高い倫理観に基づく看護サービスを改革する能力
- ・各種の専門領域で、後輩の指導を担う能力

(イ) 博士後期課程

看護実践の研究能力を付与する教育を担うことのできる看護職者を育成する。

具体的には、まず大学・大学院における教員として、看護実践の特質を踏まえた教育研究活動を実施できる人の育成である。次に、看護実践現場において必要な人材として、複雑な要因が絡む看護実践の改革を組織的に指導できる実践研究指導者の育成である。

そのために、下記の能力を培う。

- ・保健・医療・福祉施設など、看護サービスが提供される場に関与する多様な要因について理解がで

き、実践の改善・改革の研究を指導できる能力

- ・ 地域の看護行政・看護政策にかかわる看護実践研究の課題が明確化でき、看護行政施策の進展に向けた研究的取組みができる能力
- ・ 利用者中心の看護として、倫理的課題を把握し、看護実践の改善に向けた研究的取組みができる能力
- ・ 看護実践の改善・改革を目指す看護学の学士課程教育(基礎教育)や大学院教育を実施できる能力

(4) 沿革

平成12年4月 岐阜県立看護大学開学

平成16年4月 看護学研究科看護学専攻(修士課程)開設

平成18年4月 看護学研究科看護学専攻(博士課程)開設

平成22年4月 地方独立行政法人法に基づき公立大学法人へ移行

(5) 学生の状況(平成27年5月1日現在の学部学生・大学院学生数)

看護学部 321名

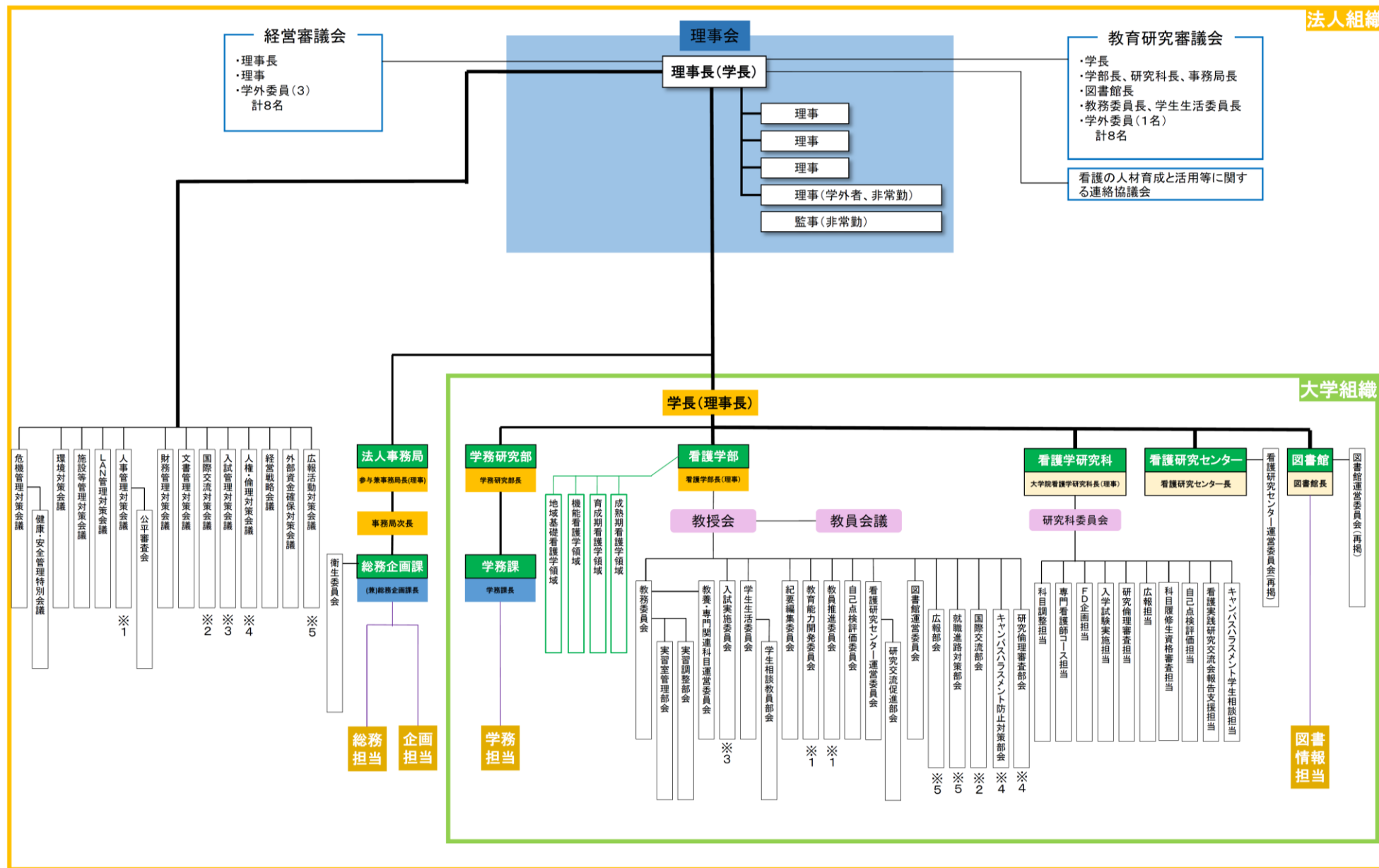
看護学研究科 37名

(6) その他

平成20年4月に看護学研究科専門看護師コース(慢性看護、小児看護、がん看護)を開講した。
大学院博士前期課程に専門看護師コースの平成26年度修了生3名が専門看護師認定審査に合格し、本学修了者の専門看護師は11名(慢性看護4名、小児看護3名、がん看護4名)となった。

公立大学法人岐阜県立看護大学運営組織図

平成27年4月1日現在



全体評価

◎ 総評

【総合的な評定】

「 A (中期目標の達成に向けて順調に進んでいる) 」

【評定の区分】

段階	説明
S	中期目標の達成に向けて特筆すべき実施状況にある(特記事項の内容等を勘案して評価委員会が特に認める場合)
A	中期目標の達成に向けて順調に進んでいる。
B	中期目標の達成に向けておおむね順調に進んでいる。
C	中期目標の達成のためにはやや遅れている。
D	中期目標の達成のためには重大な遅れがある。

1 大学の教育研究等の質の向上に関する目標を達成するためにとるべき措置

【特筆すべき点】

- ・教職員が目的意識を持ち、就業支援体制の充実を図り、県内就職率60%を超えたことは評価できる。
- ・オープンキャンパスや説明会の参加人数が増加していることから職員の努力が伺え、評価できる
- ・共同研究、看護実践研究指導事業のテーマは、時機を得ており、積極的に取り組んでいることは評価できる。

2 業務運営の改善及び効率化に関する目標を達成するためにとるべき措置

【特筆すべき点】

- ・教員が活用できる部屋を整備したことは評価できる。
- ・事務職員体制の素案を作成できたことは評価できる。

3 財務内容の改善に関する目標を達成するためにとるべき措置

【特筆すべき点】

- ・予算執行率95%を達成できたことは評価できる。

4 自己点検・評価及び情報提供に関する目標を達成するためにとるべき措置

【特筆すべき点】

- ・新しいホームページを構築したことは評価できる。

5 その他業務運営に関する重要目標を達成するためにとるべき措置

【特筆すべき点】

- ・第2次修繕計画を策定できたことは評価できる。

項目別評価 一大項目ごとの検証（確認）結果

1 大学の教育研究等の質の向上に関する目標を達成するためにとるべき措置

【特筆すべき点、遅れている点等】

- 3つのポリシー（ディプロマ・カリキュラム・アドミッション）が独立したのではなく、体系的に関連付けられるように取り組まれた。 (No. 01)
- オープンキャンパスや説明会の参加人数が増加していることから職員の努力が伺え、評価できる。
・大学ポータルサイトへの参加を検討されたい。(No. 12)
- 看護学統合演習の授業評価を通じて、学生の確実な成長が伺え、評価できる。(No. 16)
- 教職員が目的意識を持ち、就業支援体制の充実を図り、県内就職率60%を超えたことは評価できる。(No. 25)
- 共同研究、看護実践研究指導事業のテーマは、時機を得ており、積極的に取り組んでいることは評価できる。(No. 31)
- 多くの研究成果を学会等に積極的に報告していることは評価できる。(No. 32)
- 今後も科研費の採択に向けて積極的に申請をしていただきたい。(No. 33)
- 県内就職の促進は、県立大学として大切な使命であるため、今後とも努力されたい。(No. 37)
- 専門看護師コースの修了者について、県内施設での活動支援を引き続き期待したい。(No. 39)

2 業務運営の改善及び効率化に関する目標を達成するためにとるべき措置

【小項目ごとの検証結果の集計】(No. 55～No. 77)

中項目	中期計画達成 済み	検証 対象 項目数	I 年度計画を大 幅に下回って いる	II 年度計画を下 回っている	III おおむね年度 計画どおり実 施している	IV 年度計画を上 回っている
業務運営の改善	5	3	0	0	3	0
人事の適正化	1	3	0	0	2	1
事務の実施体制 の充実及び効率 化	1	3	0	0	3	0
危機管理	4	3	0	0	3	0
合計		12	0	0	11	1

【検証結果の概要】

- 教員が活用できる部屋を整備したことは評価できる。(No. 63)
- 事務職員体制の素案を作成できたことは評価できる。(No. 67)
- 情報セキュリティ対策は極めて大切であり、取り扱う情報の価値の重要性を意識していただきたい。(No. 77)

3 財務内容の改善に関する目標を達成するためにとるべき措置

【小項目ごとの検証結果の集計】(No. 78～No. 83)

	中期計画達成 済み	検証 対象 項目数	I 年度計画を大 幅に下回って いる	II 年度計画を下 回っている	III おおむね年度 計画どおり実 施している	IV 年度計画を 上回っている
自己収入の確保	3	0	0	0	0	0
経費の抑制	1	1	0	0	1	0
資産の運用管理の 改善	1	0	0	0	0	0
合計		1	0	0	1	0

【検証結果の概要】

○予算執行率95%を達成できたことは評価できる。(No. 82)

4 自己点検・評価及び情報提供に関する目標を達成するためにとるべき措置

【小項目ごとの検証結果の集計】(No. 84～No. 87)

中項目	中期計画達成 済み	検証 対象 項目数	I 年度計画を 大幅に下回 っている	II 年度計画を 下回ってい る	III おおむね年度 計画どおり実 施している	IV 年度計画を 上回ってい る
自己点検・評価	2	0	0	0	0	0
情報公開の推進	1	1	0	0	1	0
合計		1	0	0	1	0

【検証結果の概要】

○新しいホームページを構築したことは評価できる。(No. 87)

5 その他業務運営に関する重要目標を達成するためにとるべき措置

【小項目ごとの検証結果の集計】(No. 88～No. 95)

	中期計画達成 済み	検証 対象 項目数	I 年度計画を大 幅に下回って いる	II 年度計画を下 回っている	III おおむね年度 計画どおり実 施している	IV 年度計画を上 回っている
施設・設備の整備、活用等	1	2	0	0	2	0
倫理	1	2	0	0	2	0
環境の保護	2	0	0	0	0	0
合計		4	0	0	4	0

【検証結果の概要】

○第2次修繕計画を策定できたことは評価できる。(No. 90)

参考

県内就職率・国家試験合格率・当期総利益

	県内就職率	国家試験合格率			当期総利益
		保健師	看護師	助産師	
22年度	51.3%	97.4%	100%	100%	50百万円
23年度	61.8%	93.7%	97.5%	100%	42百万円
24年度	50.6%	100%	98.8%	100%	49百万円
25年度	54.1%	96.2%	98.7%	100%	46百万円
26年度	50.6%	100%	98.5%	100%	43百万円
27年度	61.5%	93.8%	100%	100%	66百万円